



**AZ ELŐTERJESZTÉS SORSZÁMA: 150.
MELLÉKLET: 1 db**

TÁRGY: Egyes önkormányzati rendeletekben meghatározott díjak felülvizsgálata

ELŐTERJESZTÉS

SZEKSZÁRD MEGYEI JOGÚ VÁROS ÖNKORMÁNYZATA KÖZGYŰLÉSÉNEK

2021. december 17-i ÜLÉSÉRE

ELŐTERJESZTŐ:

dr. Gábor Ferenc jegyző

ELŐTERJESZTÉST KÉSZÍTETTE:

dr. Varga András osztályvezető

ELŐADÓ:

dr. Gábor Ferenc jegyző

KEZELÉSI MEGJEGYZÉS:

VÉLEMÉNYEZÉSRE MEGKAPTA:

EGYÉB SZERVEZET:

**MEGTÁRGYALTA:
Pénzügyi Bizottság**

**HATÁROZAT SZÁMA:
.../2021. (XII...) PB határozat**

TÖRVÉNYESSÉGI VÉLEMÉNYEZÉSRE BEMUTATVA:

Terjedelem: 1 + 4 oldal

Tisztelt Közgyűlés!

Az elmúlt évekhez hasonlóan minden év decemberében kerül sor a Közgyűlés által a különböző helyi rendeletekben meghatározott díjak felülvizsgálatára, és a következő évre szóló díjak mértékének megállapítására. Ebbe a körbe tartozik többek között

- A közterületi parkolók üzemeltetéséről és a parkolási díjakról szóló 5/2015. (II.11.) önkormányzati rendelet
- A közterületek-használatáról szóló 1/2009. (II. 3.) önkormányzati rendelet (a jelenlegi díjakat 2018. január 1-től alkalmazza az önkormányzat, amikor 5 %-os korrekciót fogadott el a közgyűlés.)
- A helyi közutak nem közlekedési célú igénybevételéről szóló 47/2017. (XII. 20.) önkormányzati rendelet (a jelenlegi díjakat 2018. január 1-től alkalmazza az önkormányzat, amikor 5 %-os korrekciót fogadott el a közgyűlés.)
- A vásárok és piacok tartásáról szóló 43/2013. (VII.5.) önkormányzati rendelet
- A nem közművel összegyűjtött háztartási szennyvíz begyűjtésére vonatkozó helyi közszolgáltatásról szóló 18/2013. (IV. 2.) önkormányzati rendelet
- A temetőkről és a temetkezésről szóló 9/2003. (IV.30.) önkormányzati rendelet:
A temetőkről és a temetkezésről szóló 1999. évi XLIII. törvény 40. § (3) bekezdése értelmében a díjak mértékét évente felül kell vizsgálni. A Panteon Kegyeleti Szolgáltató Kft., mint az önkormányzati temetők üzemeltetője, az előterjesztés melléklete szerinti javaslatot tette az egyes díjak módosítására. A díjmódosítási javaslat mellett az üzemeltető az önkormányzati rendelet normaszövegében is javasolt változtatásokat. Javaslom a közgyűlésnek, hogy ezek egyeztetése és a rendelet felülvizsgálata után döntsön a normaszövegben javasolt változtatások bevezetéséről.

A veszélyhelyzettel összefüggő átmeneti szabályokról szóló 2021. évi XCIX. törvény rendelkezik a helyi díjak rögzítéséről:

„62. Helyi díjak mértékének rögzítése

147. § (1) A koronavírus-világjárvány nemzetgazdaságot érintő hatásának enyhítése érdekében szükséges gazdasági intézkedésről szóló 603/2020. (XII. 18.) Korm. rendelet [a továbbiakban: 603/2020. (XII. 18.) Korm. rendelet] hatálybalépésének napjától 2022. június 30. napjáig - a (3) és (4) bekezdésben foglalt kivétellel -

a) a helyi önkormányzat,

b) a helyi önkormányzat által fenntartott

ba) költségvetési szerv,

bb) nonprofit szervezet,

bc) egyéb szervezet,

c) a helyi önkormányzat többségi tulajdoni részesedésével működő gazdasági társaság,

d) a helyi önkormányzat többségi tulajdoni részesedésével működő gazdasági társaság által alapított gazdasági társaság,

e) a képviselő-testület feladatkörébe tartozó közszolgáltatás ellátására szerződéssel rendelkező, a polgári perrendtartásról szóló törvény szerinti gazdálkodó szervezet

által nyújtott szolgáltatásért, végzett tevékenységéért megállapított díj, az önkormányzati vagyonnal való gazdálkodás keretében felmerülő díj, illetve egyéb díjfizetési kötelezettség (a továbbiakban együtt: díj) mértéke nem lehet magasabb, mint az ugyanazon díjnak a 603/2020. (XII. 18.) Korm. rendelet hatálybalépését megelőző napon hatályos és alkalmazandó mértéke.

(2) Az (1) bekezdés szerinti szervezet a 603/2020. (XII. 18.) Korm. rendelet hatálybalépésének napjától már megállapított új díjat nem vezethet be, 2022. június 30. napjáig új díjat nem állapíthat meg, meglévő díjat új kötelezeti körre nem terjeszthet ki.

(3) Nem kell alkalmazni az (1) bekezdésben foglaltakat abban az esetben, ha a felek a 603/2020. (XII. 18.) Korm. rendelet hatálybalépése előtt - legalább két éves időtartamra vagy határozatlan időre - megkötött szerződésükben számszerűsíthető módon meghatározták a díjemelés mértékét az (1) bekezdés szerinti időszak vonatkozásában.

(4) Nem kell alkalmazni az (1) bekezdésben foglaltakat abban az esetben, ha a díjemelés mértékét a díjfizetési kötelezettséget előíró jogszabály 2020. október 31. napjáig számszerűsíthető módon meghatározta.

(5) A (2) bekezdést a helyi önkormányzati tulajdonban, illetve vagyonkezelésben álló, 2020. november 4. napján vagy ezt követően létesített parkolókra vonatkozó parkolási díj tekintetében nem kell alkalmazni.”

A 603/2020. (XII.18.) Korm. rendelet a kihirdetését követő napon – 2020. december 19. - lépett hatályba, tehát a hivatkozott jogszabály szerint ettől a naptól kezdve 2022. június 30. napjáig jogszabály zárja ki a helyi önkormányzat által megállapított díj emelését, illetve új díj bevezetését.

Fentiek alapján kérem a Tisztelt Közgyűlést az előterjesztés megtárgyalására és a határozati javaslat elfogadására.

Szekszárd, 2021. december 10.

dr. Gábor Ferenc
jegyző

Határozati javaslat

Szekszárd Megyei Jogú Város Önkormányzata közgyűlésének/2021. (XII.17.) határozata egyes önkormányzati rendeletekben meghatározott díjak felülvizsgálatáról

Szekszárd Megyei Jogú Város Önkormányzatának Közgyűlése

1. a közterületi parkolók üzemeltetéséről és a parkolási díjakról szóló 5/2015. (II.11.) önkormányzati rendeletben meghatározott díjtételeket felülvizsgálta, és úgy határoz, hogy azok mértékét 2022. január 1-jétől nem módosítja.

Határidő: döntéshozatal napja

Felelős: Ács Rezső polgármester

2. a közterületek-használatáról szóló 1/2009. (II.3.) önkormányzati rendeletben megállapított díjtételeket felülvizsgálta, és úgy határoz, hogy azok mértékét 2022. január 1-jétől nem módosítja.

Határidő: döntéshozatal napja

Felelős: Ács Rezső polgármester

3. a helyi közutak nem közlekedési célú igénybevételéről szóló 47/2017. (XII.20.) önkormányzati rendeletben megállapított díjtételeket felülvizsgálta, és úgy határoz, hogy azok mértékét 2022. január 1-jétől nem módosítja.

Határidő: döntéshozatal napja

Felelős: Ács Rezső polgármester

4. a vásárok és piacok tartásáról szóló 43/2013. (VII.5.) önkormányzati rendelet 1. és 2. függelékében szereplő piaci és vásári díjtételeket felülvizsgálta, és úgy határoz, hogy azok mértékét 2022. január 1-jétől nem módosítja.

Határidő: döntéshozatal napja

Felelős: Ács Rezső polgármester

5. a nem közművel összegyűjtött háztartási szennyvíz begyűjtésére vonatkozó helyi közszolgáltatásról szóló 18/2013. (IV. 2.) önkormányzati rendeletben meghatározott díjat felülvizsgálta, és úgy határoz, hogy annak mértékét 2022. január 1-jétől nem módosítja.

Határidő: döntéshozatal napja

Felelős: Ács Rezső polgármester

6. a temetőkről és a temetkezésről szóló 9/2003. (IV.30.) önkormányzati rendeletben meghatározott díjakat felülvizsgálta, és úgy határoz, hogy azok mértékét 2022. január 1-jétől nem módosítja.

Határidő: döntéshozatal napja
Felelős: Ács Rezső polgármester

7. felhívja a jegyzőt, hogy a Panteon Kft. javaslatait – kivéve a díjmódosításra, új díj bevezetésére irányulókat - figyelembe véve készítse elő a temetőkről és a temetkezésről szóló 9/2003. (IV.30.) önkormányzati rendelet módosítását és terjessze a közgyűlés elé.

Határidő: 2022. február 24.
Felelős: dr. Gábor Ferenc jegyző



KEGYELETI SZOLGÁLTATÓ KFT
7100 SZEKSZÁRD Alkony u. 1.
Telefon: 74/ 511-755
Fax: 74/ 511-756
E-mail: gabor.nyakas@panteon-temetkezes.hu
www.panteon-temetkezes.hu

Szekszárd Megyei Jogú Város
Polgármesteri hivatala.

Tárgy: I. köztemetők 2022 évi fejlesztési,
beruházási javaslat
II. javaslat a köztemetők
működésére vonatkozó rendeletre és
díjakra

Városüzemeltetési és Városfejlesztési Igazgatóság.
Magyar Károly igazgatóságvezető Úr részére

ÉRKEZETT
2021 NOV 30.

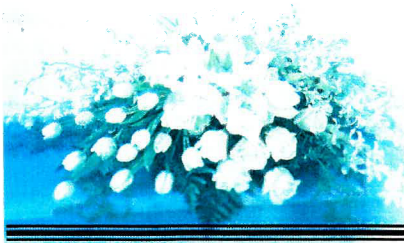
Tisztelt Magyar Károly Úr!

I. köztemetők 2022 évi fejlesztési, beruházási javaslat

A Kegyeleti közszolgáltatási szerződés 5./22. pontjában foglaltak szerint 2022 évre az alábbi ajánlatkérőt terhelő fejlesztési beruházási javaslatokat teszem:

A Városüzemeltetési és Városfejlesztési Igazgatósággal történt egyeztetés alapján:

- Az Alsóvárosi temetőből és az Újvárosi temetőből a hulladék elszállítás konténerek kihelyezésével történik. Az Alisca Terra a konténerek rendelkezésre állásáért bérleti díjat számít fel (nettó 30.000.-Ft./hó/db.). A bérleti díj kiváltása érdekében javaslom 2db. 7m³ szemétszállító konténer beszerzését.
 - Várható költség: bruttó 1.500.000.-Ft.
- Az Alsóvárosi temető bővített részén javaslom padok elhelyezését, illetve a kötelezően előírt parcella jelölők és szemétgyűjtő konténerek kihelyezését.
 - Várható költség: bruttó 1.500.000.-Ft.
- Az Újvárosi temető Rákóczi utca felőli kerítés felújításának folytatása 57,5 m. hosszban. (Főbejárat és az attól déli irányban az első kiskapuig eső szakasz)
 - Várható költség: bruttó 7.000.000.-Ft.
- Az Újvárosi temető tartalék terület tereprendezési munkálatainak folytatása a rendelkezésre kerülő földmennyiség figyelembe vételével folyamatosan.
 - Várható költség évente: bruttó 1.500.000.-Ft.
- Újvárosi temetőben „I” parcellánál a belső közlekedési út folytatása.
 - Várható költség: bruttó 5.000.000.-Ft.



KEGYELETI SZOLGÁLTATÓ KFT

7100 SZEKSZÁRD Alkony u. 1.

Telefon: 74/ 511-755

Fax: 74/ 511-756

E-mail: gabor.nyakas@panteon-temetkezés.hu

www.panteon-temetkezés.hu

3. A 145/1999. (X.1.) kormányrendelet 37.§ (1) bek. szabályozza az egy sírban elhelyezhető elhunytak számát, de előírja, hogy a sírban elhelyezhető 25 éven túli maradványok számát a szabályzatban kell rögzíteni. Ezt az alábbi formában javaslom:

Rátemetés:

- a) *a már betemetett koporsós temetési helyre történő még egy elhalt elhelyezése, vagy urna rá- vagy behelyezése, vagy*
- b) *sírba történő temetésnél, 25 éven belüli holttest maradványok elhelyezésén túl, legfeljebb férőhelyenként egy, 25 éven túli holttest maradvány elhelyezése, vagy*
- c) *olyan urnasírba, urnasírboltba, urnafülkébe történő urna betemetés, ahová már előzetesen lett urna betemetve.*

Fenti szabályozással egy egyes sírba 2 huszonöt éven belüli elhunyt és 2 huszonöt éven túli holttest maradvány helyezhető el, egy dupla sírba 4 huszonöt éven belüli elhunyt és 4 huszonöt éven túli holttest maradvány helyezhető el.

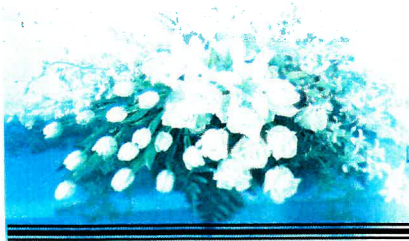
4. A meglévő, kiépített parcellákban nem minden esetben tarthatóak a rendeletben szabályozott temetési hely méretek. A helygazdálkodás érdekében javaslom az Ör. 4.§ (4) bekezdését kiegészíteni a következő mondattal: „Az üzemeltető indokolt esetben -előzetesen az önkormányzat hozzájárulásával- a rendeletben meghatározott temetési hely méretektől eltérő -kisebb- felépítményt engedélyezhet, mely a betemetések elvégzését nem akadályozhatja, vagy gyermek sírhelyet, urnasírhelyet létesíthet.”

5. Ör. 5.§ (3) bek.:

„Sírhelyet, kettős sírhelyet és sírboltot az állampolgárok életükben is megválthatnak. A megváltott sírhely, kettős sírhely kitűzésére azonban csak a halál bekövetkezésekor kerülhet sor.”

módosítása:

Sírhelyet, kettős sírhelyet, kiépített urnasírt, urnasírboltot és sírboltot az állampolgárok életükben is megválthatnak. A megváltott sírhely, kettős sírhely kitűzésére azonban csak a halál bekövetkezésekor kerülhet sor.



8. Ör. 4.§ (1) bek.:

„A sírhelyek méretei:

- egyes felnőtt sírhely: 210 X 90 cm ,
- kettős sírhely: 210 X 180 cm,
- gyermek sírhely: 170 X 90 cm.”

az Ör. 3. mellékletben (vázrajzok) a gyermeksírhely hosszúsági méretei (130 cm.) (javaslat 4/a melléklet) és gyermeksírhelyre építhető emlék maximális befogadó méretei -hosszúsági méret (130 cm.) (javaslat 4/b melléklet) -eltérnek az Ör. 4.§ (1) bek.-ben meghatározottól, ezért módosítani kell a rendelet szerinti (170 cm.) méretre. (javaslat 5/a és 5/b melléklet)

9. Ör. 5.§ (1) bekezdését: „A temetési hely e rendeletben meghatározott mértékű térítési díj ellenében váltható meg. A temetési hely az újbóli megváltás idején érvényes időtartamra és díjért a rendelkezésre jogosult, vagy annak örököse által újból megváltható. A megváltott sírhelyről a rendelkezésre jogosult, vagy annak örököse lemondhat.”

az alábbi mondattal kiegészíteném:

A jogosult részére a megfizetett megváltási díj időarányos részét vissza kell téríteni.

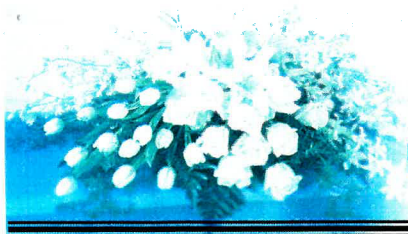
10. Más temetkezési szolgáltatók -a ravatal használati díj elkerülése érdekében- rendszeresen végeznek temetést úgy, hogy a ravatalozót nem veszik igénybe. Ezzel a temető bevételeit csökkentik. Mivel ez a díjtétel gyakorlatilag a temetői infrastruktúra használatát hivatott fedezni javaslom az Ör. 2. melléklet 1. bekezdése szerinti „ravatalozó használati díja temetésenként 7.260.-Ft (berendezési tárgyakkal és hangosítóval)” szövegezést.

„temetői létesítmények igénybevételi díja” megfogalmazásra módosítani. A mellékletben a rendeleti díjak 9%-os emelését tüntettem fel, DE a temetői létesítmények igénybevételi díjának megállapítását, a javaslattól eltérően magasabb, nettó 10.000.-Ft.+Áfa (12.700.-Ft.)-ban javasolnám meghatározni (3. melléklet I./1).

11. A kettős lejárt temetési hely újra értékesítésére nincs díj meghatározva, azt is célszerű lenne meghatározni. A szövegezési és díj javaslat a mellékletben (2. melléklet I./4).

12. Az Ör. 2. mellékletének 7. pontjában a „hétvégi felár” megfogalmazást kérem „munkaidőn túli felár” megfogalmazásra cserélni (3. melléklet I./7)

13. Terjedő félben van urnás temetések esetében az úgynevezett „bio” urnás temetési mód. Ez gyakorlatilag azt jelenti, hogy a hamvak egy olyan urnában kerülnek elhelyezésre, melyben különböző (választható) fa fajták magjai vannak elhelyezve. A mag a sírba helyezett urnát érő nedvesség hatására növekedésnek indul. Ez a temetőben egy nem kívánatos fa telepítést okoz. Szükségesnek látom, hogy az Ör.-ben szerepeljen a „fás szárú növény magját, csemetéjét” tartalmazó urnák elhelyezésének tilalma.



16. A temetői úthálózat karbantartására az önkormányzat 3-5 évente komoly összeget fordít. Megfontolandó, hogy a munkavégzés céljából (sírköves munkák) történő behajtás esetén behajtási díj kerüljön felszámításra. A javasolt összeg a „síremlék építés, felújítás esetén fizetendő napidíj” díjtétel 50%-a.

17. Javasolnám a lélekharang használatára vonatkozó szabályokat rendeletben megállapítani.

- Az üzemeltető kezeli, vagy a szertartást végző szolgáltató?
- Van-e a használatnak díja önkormányzati díja?
- Ha rendeletben történő felhatalmazás alapján az üzemeltető kezeli, akkor kérném a szolgáltatás díjának meghatározását is.

Szekszárd, 2020.11.25.

Tisztelettel:

Nyakas Gábor
ügyvezető

PANTEON
Kegyeleti Szolgáltató KFT
7100 Szekszárd, Alkony u. 1.
Telefon/fax: 74/511-755
3. Adószám: 10364505/2-17

Javaslat 1. melléklet

[!] Ez a tábla része a régi STADAT-rendszerünknek, amit 2021. április 6-tól itt már nem frissítünk tovább. A megújult STADAT-rendszerünkben megtalálható ez a tábla, 2021. április 6-tól az adatok [ebben a táblában fognak frissülni](#).

- További információk:

- [Módszertan](#)
- [Metainformációk](#)

Utolsó frissítés: 2021. január 14.

- Kapcsolódó hosszú idősorok:

- [3.4. Fogyasztóiár-indexek](#)

- Kapcsolódó adatok:

- [Tájékoztatási adatbázis – Fogyasztói árak](#)

- Kapcsolódó publikációk:

- [Gyorstájékoztató – Fogyasztói árak, 2020. december, 2020. év](#)
- [A fogyasztói árak alakulása 2019-ben](#)

3.6.1. A fogyasztóiár-index (1985–)

(előző év = 100,0%)

Év	Élelmiszerek	Szeszes italok, dohányárúk	Ruházkodási cikkek	Tartós fogyasztási cikkek	Háztartási energia	Egyéb cikkek, üzemanyagok	Szolgáltatások	Összesen
1985	106,3	101,7	110,9	105,3	120,9	105,9	109,3	107,0
1986	102,0	105,2	109,4	106,1	103,5	104,9	108,9	105,3
1987	109,2	113,5	109,7	102,3	106,5	106,2	109,0	108,6
1988	115,8	114,3	120,0	108,5	112,8	116,3	117,5	115,5
1989	117,7	111,1	118,2	117,6	111,4	122,4	116,6	117,0
1990	135,2	130,7	123,3	120,8	127,6	128,9	125,6	128,9
1991	121,9	125,1	132,1	131,7	181,0	143,4	141,9	135,0
1992	119,4	119,6	123,0	114,3	143,2	127,2	126,0	123,0
1993	129,2	118,6	116,7	111,0	120,3	121,6	124,1	122,5
1994	123,4	116,4	116,1	111,8	111,7	119,0	120,3	118,8
1995	131,1	120,1	120,2	124,0	150,0	127,3	126,0	128,2
1996	117,3	126,6	125,6	119,2	132,5	125,7	126,4	123,6
1997	117,5	118,9	118,7	108,5	129,9	116,1	119,2	118,3
1998	114,4	115,3	114,1	108,1	117,9	110,7	116,2	114,3
1999	102,9	111,5	110,6	106,6	109,4	114,7	114,8	110,0
2000	109,2	111,0	105,8	101,7	109,1	115,0	109,7	109,8
2001	113,8	111,2	105,3	101,0	110,3	104,9	109,8	109,2
2002	105,4	109,7	104,0	98,4	105,5	104,1	106,4	105,3
2003	102,7	110,7	103,0	98,6	107,3	103,9	105,9	104,7
2004	106,5	111,3	103,4	99,4	114,1	103,9	107,6	106,8
2005	102,5	103,3	100,2	97,7	106,2	104,5	105,5	103,6
2006	107,7	104,3	99,3	96,0	106,4	102,7	104,1	103,9
2007	111,5	106,7	101,0	98,7	124,6	104,0	107,4	108,0
2008	110,2	105,6	100,0	99,3	112,7	104,6	105,0	106,1
2009	104,4	107,5	100,5	102,6	108,2	101,1	104,6	104,2
2010	103,2	108,2	99,6	100,2	106,3	108,8	104,3	104,9
2011	106,6	100,5	102,9	98,6	105,7	106,2	102,2	103,9
2012	105,9	112,7	102,6	98,8	106,2	107,2	104,2	105,7
2013	102,8	110,9	99,6	98,1	91,5	100,5	103,6	101,7
2014	99,6	106,2	99,3	99,5	88,3	99,5	101,8	99,8
2015	100,9	103,1	100,0	100,8	97,1	95,4	101,9	99,9
2016	100,7	102,3	100,4	100,5	99,9	97,8	101,5	100,4
2017	102,8	104,8	100,5	99,7	100,8	103,6	101,5	102,4
2018	104,2	105,6	100,5	99,6	101,4	103,8	101,6	102,8
2019	105,4	108,1	101,0	99,7	101,0	101,3	103,0	103,4
2020	107,2	106,9	100,0	101,4	100,3	99,1	102,9	103,3

		infláció	növekmény a bázishoz (%)
Bázis év:	2016	100	0
	2017	101,5	101,5
	2018	101,6	103,124
	2019	103	106,21772
	2020	102,9	109,2980339

Javaslat
2. melléklet

(1. melléklet a 29/2014. (XII. 23.) önkormányzati rendelethez)

	hatályos nettó ár	javasolt nettó ár +9%	javasolt bruttó ár
I. Sírhelyek:			
1. Gyermeksírhely megváltása	díjmentes		
Erre történő rátemetés	díjmentes		
2. Egyes felnőtt sírhely megváltása	18 920 Ft	20 623 Ft	26 191 Ft
Erre történő rátemetés koporsónként			
Koporsós rátemetés, vagy 25 éven túli maradvány rátemetése esetén a temetéskor érvényes megváltási díj időarányos részét kell megfizetni.	14 300 Ft		
3. Kettős sírhely megváltása	30 140 Ft	32 853 Ft	41 723 Ft
Erre történő rátemetés koporsónként			
Koporsós rátemetés, vagy 25 éven túli maradvány rátemetése esetén a temetéskor érvényes megváltási díj időarányos részét kell megfizetni.	28 325 Ft		
4. Lejárt, meg nem váltott és újra értékesített sírhelyek	18 920 Ft		
<i>Lejárt, meg nem váltott és újra értékesített egyes sírhely</i>		<i>20 623 Ft</i>	<i>26 191 Ft</i>
<i>Lejárt, meg nem váltott és újra értékesített kettős sírhely</i>		<i>32 853 Ft</i>	<i>41 723 Ft</i>
5. Az új temetőrészben járdával kialakított egyes sírhely	48 920 Ft	53 323 Ft	67 720 Ft
6. Az új temetőrészben járdával kialakított kettős sírhely	77 140 Ft	84 083 Ft	106 785 Ft

II. Sírboltok:

1. 2 személyes sírbolt megváltása	81 840 Ft	89 206 Ft	113 292 Ft
2. 4 személyes sírbolt megváltása	118 030 Ft	128 653 Ft	163 389 Ft
3. 6 személyes sírbolt megváltása	141 790 Ft	154 551 Ft	196 280 Ft

III. Hamvasztásos temetési helyek:

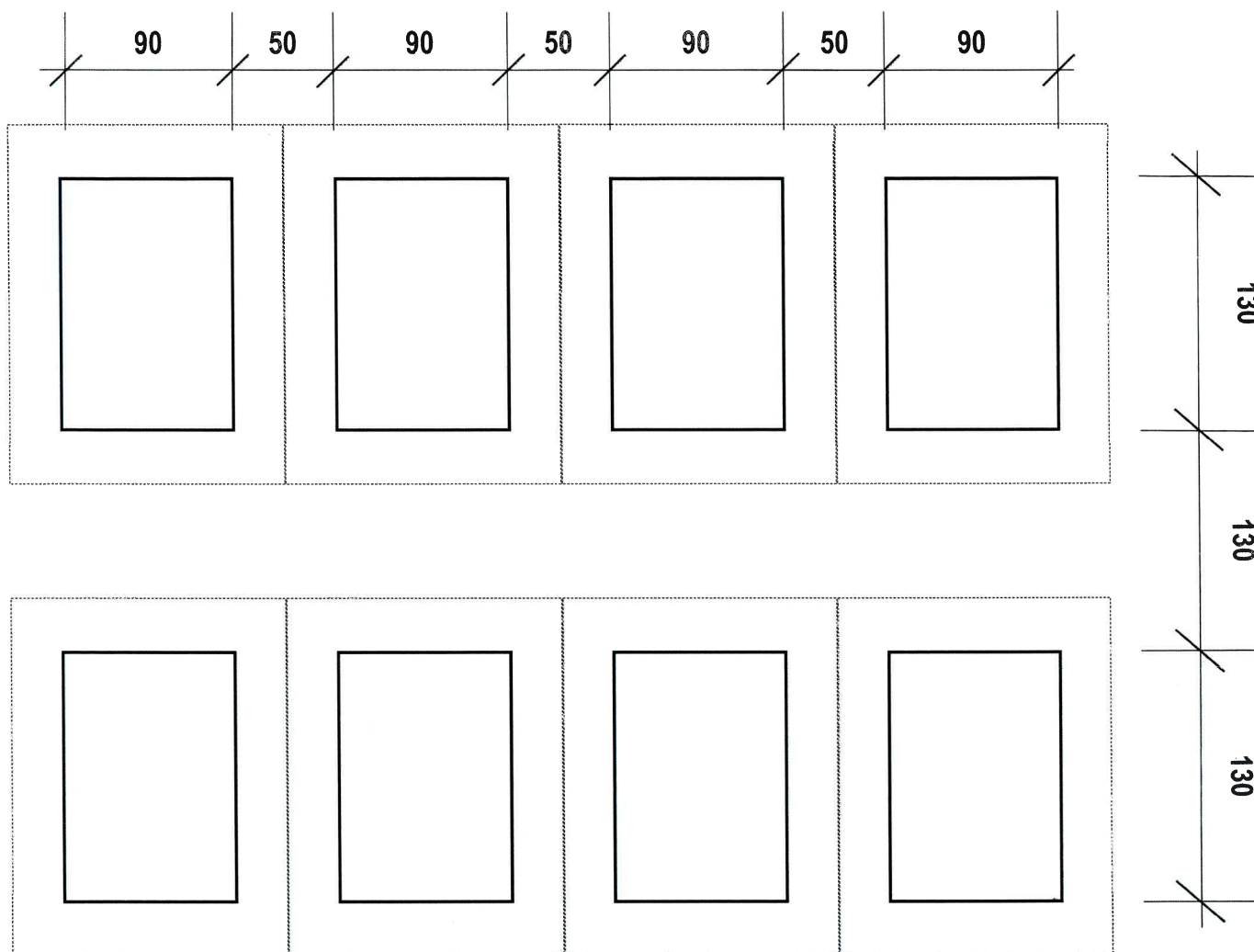
1. urnafülke megváltása	22 110 Ft	24 100 Ft	30 607 Ft
2. urna <i>urnafülkébe, urnasírhelybe, urnasírboltba</i> , sírhelyre, sírboltba történő rátemetése	14 300 Ft	15 587 Ft	19 795 Ft
3. urnasírhely	22 110 Ft	24 100 Ft	30 607 Ft
4. urnasírbolt	34 980 Ft	38 128 Ft	48 423 Ft

IV. Újra értékesített temetési helyek előkészítési díjai:

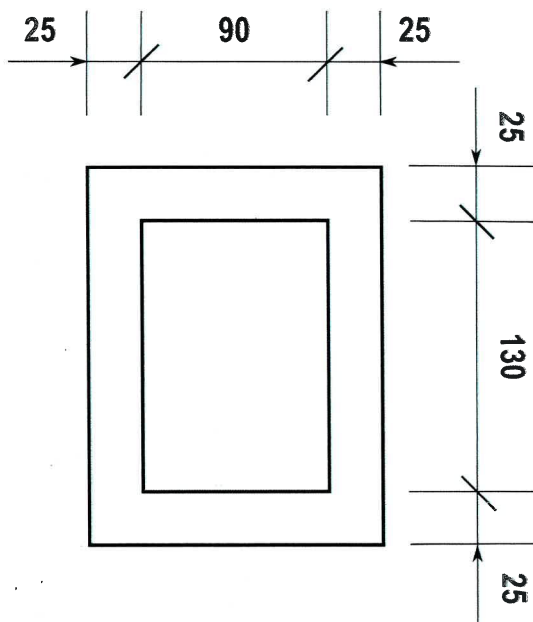
Lejárt, meg nem váltott és újra értékesített temetési helyek, sírhely előkészítési díjak a maradványok egyéb módon történő elhelyezése mellett, amely tartalmazza a betemetés előtti sírhelynyitási díját (2. melléklet I.3.a)-b) pont)

37 125 Ft	40 466 Ft	51 392 Ft
-----------	-----------	-----------

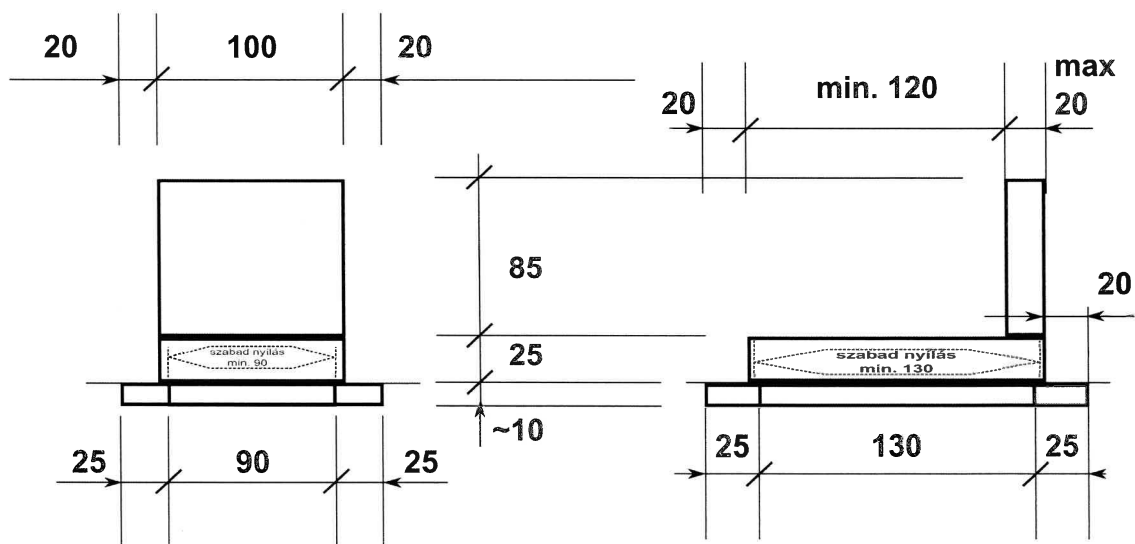
Gyermeksírhely méretei és egymástól való távolsága



Gyermeksírhely járda méretei

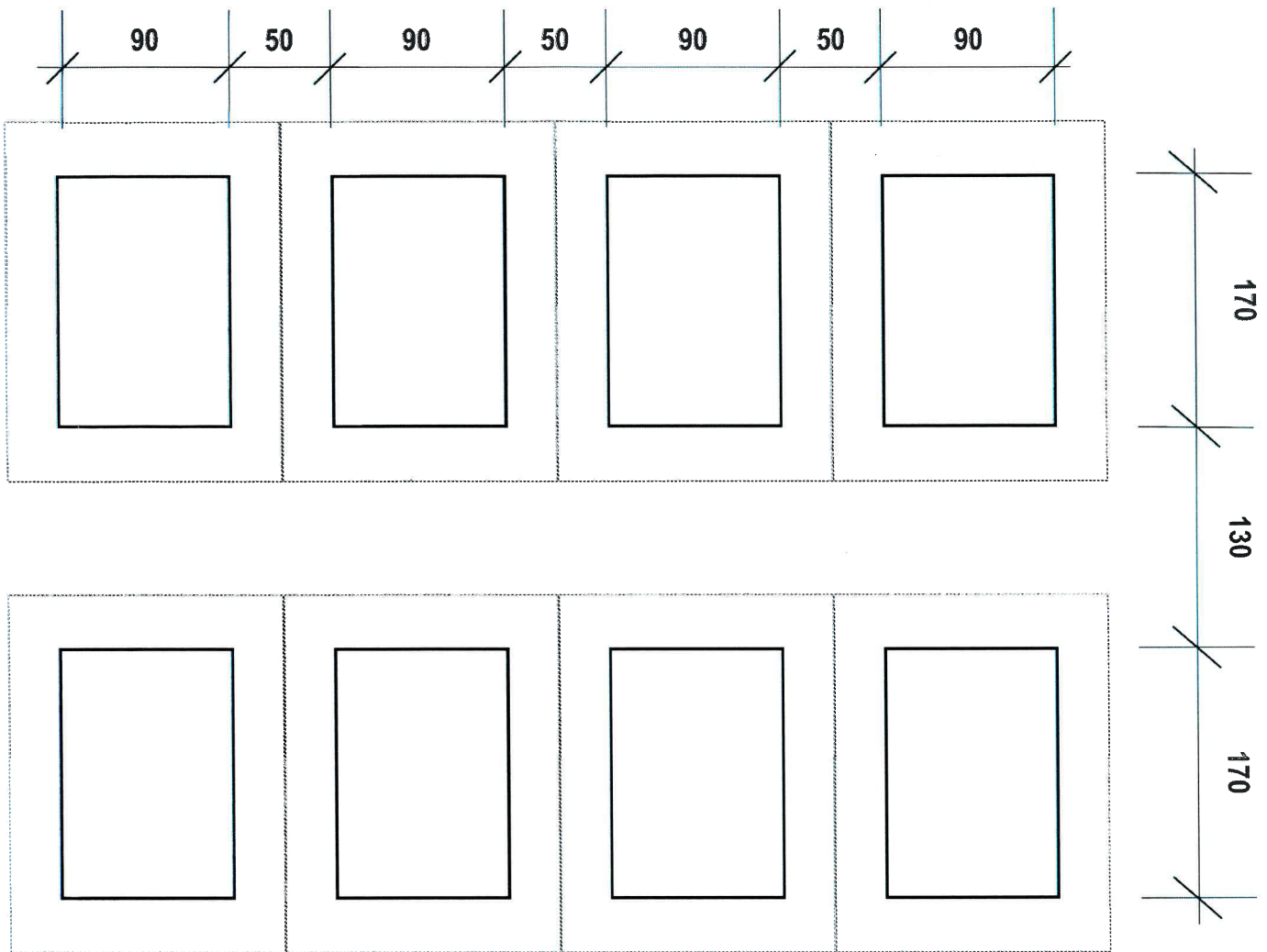


Gyermeksírhelyre építhető emlék maximális befoglaló méretei

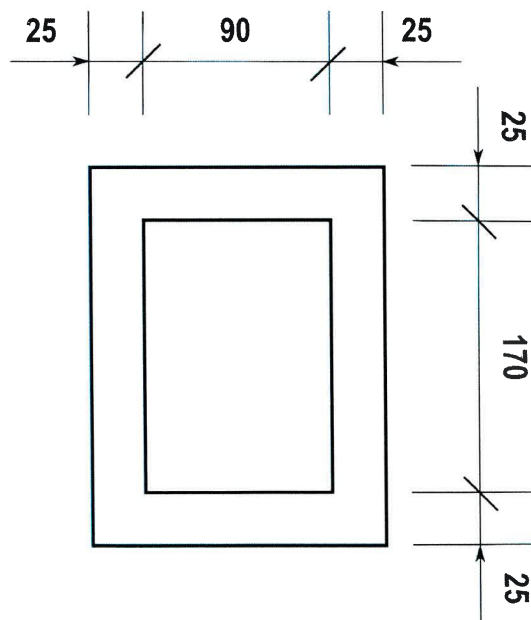


5/a. melléklet

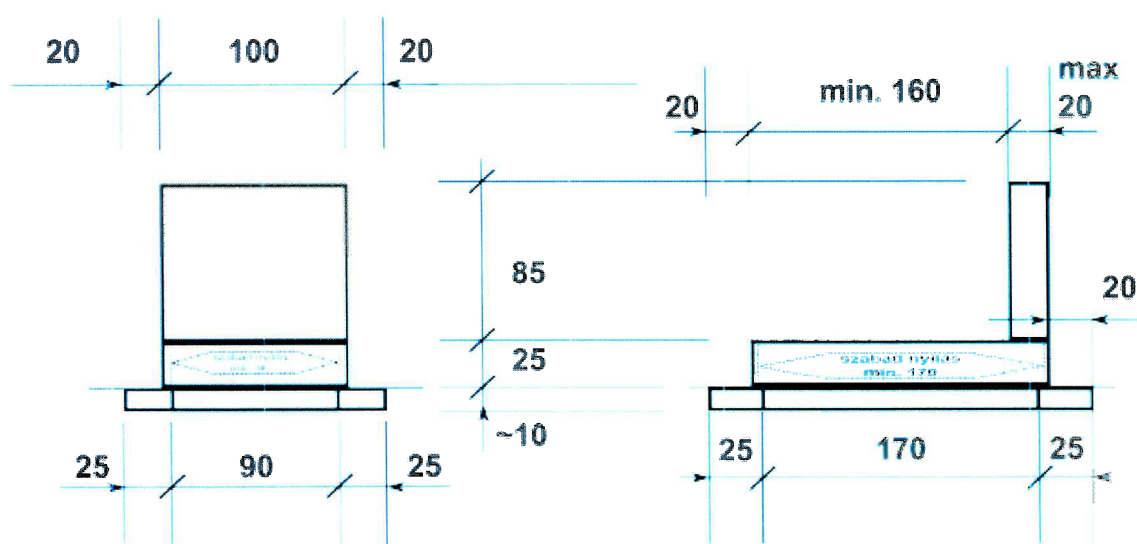
Gyermeksírhely méretei és egymástól való távolsága



Gyermeksírhely járda méretei



Gyermeksírhelyre építhető emlék maximális befoglaló méretei



KÁDAS KONTÉNEREK

- Kommunális-, ipari-és egyéb hulladék gyűjtésére és szállítására vannak tervezve.

- A konténereket két teleszkóppal ellátott fedéllel lehet felszerelni, amelyek lehetővé teszik a lezárásukat.

- Alsó peremen biztosító fogantyúja két változatban készül: - egy önálló fogantyú (nyugat-európai típus)

- két fogantyú egymás mellett (cseh típus)

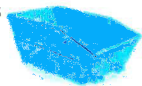
- A konténereket a vásárló által kért színben szállítjuk.

- Megegyezés esetén más változatban is szállítható.

- Több darab megrendelése esetén árengedmény.

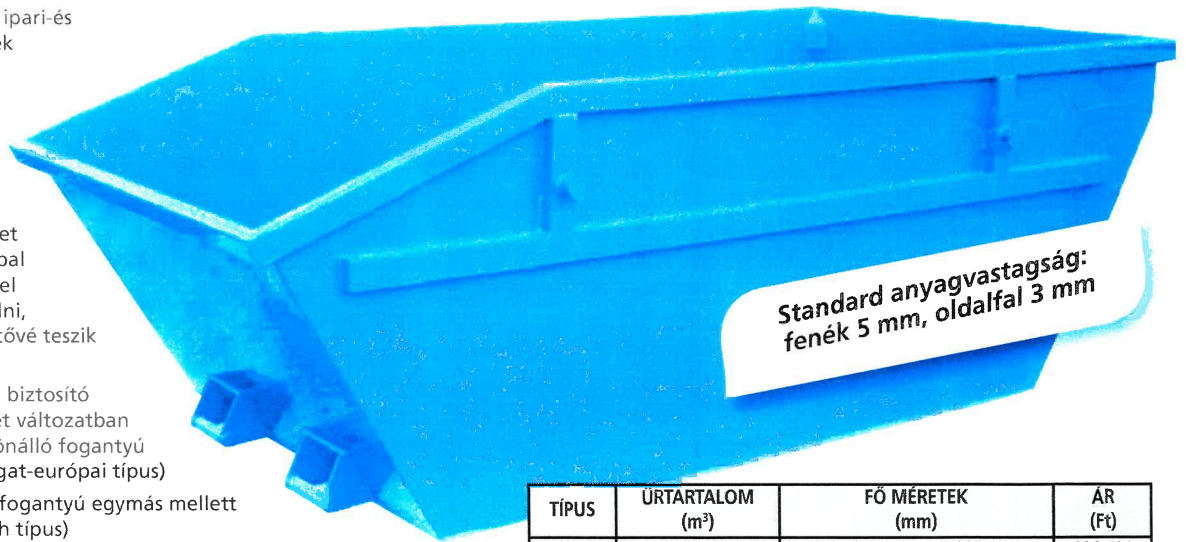
5602-1 típus

5602-2
5602-3



5604-1 típus

5604-2
5604-3



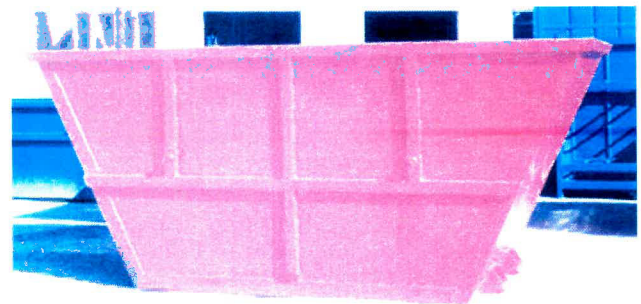
TÍPUS	ÜRTARTALOM (m ³)	FŐ MÉRETEK (mm)	ÁR (Ft)
5602-1	5,5	3500 x 1820 x 1150	434 600,-
5602-2	7	3500 x 1820 x 1500	490 000,-
5602-3	10	4000 x 1820 x 1800	551 500,-
5604-1	5,5	3500 x 1820 x 1150	474 100,-
5604-2	7	3500 x 1820 x 1500	530 700,-
5604-3	10	4000 x 1820 x 1800	593 200,-

Konténer erősített szerkezettel ▶

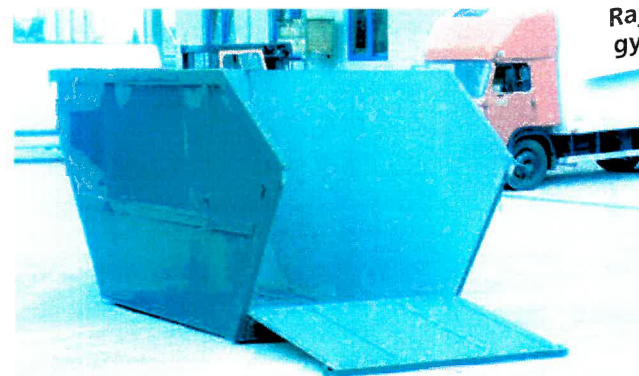
- Pasztaszerű hulladék szállítására is alkalmas.

- Kívülről és belülről hegesztett konténer illesztékei biztosítják a tökéletes tömítetiséget.

TÍPUS	ÜRTARTALOM (m ³)	FŐ MÉRETEK (mm)	ÁR (Ft)
5057-1	5,5	3500 x 1820 x 1100	525 400,-
5057-2	7	3500 x 1820 x 1400	580 700,-
5057-3	10	4000 x 1820 x 1700	636 000,-



Rajz alapján egyedi gyártást is vállalunk



Konténer lehajtható hátfalal ▲

Lehajtható hátfal megkönnyíti a rakodást.

TÍPUS	ÜRTARTALOM (m ³)	FŐ MÉRETEK (mm)	ÁR (Ft)
5601-1	5,5	3500 x 1820 x 1150	458 000,-
5601-2	7	3500 x 1820 x 1500	509 200,-
5601-3	10	4000 x 1820 x 1800	570 700,-



Konténer rugós fedelel ▲

A lezárható fedelek fogantyúkkal és rugókkal vannak ellátva. Kibiztosítás után, rugók segítségével a fedél magától nyílik.

TÍPUS	ÜRTARTALOM (m ³)	FŐ MÉRETEK (mm)	ÁR (Ft)
5603-1	5,5	3500 x 1820 x 1300	524 200,-
5603-2	7	3500 x 1820 x 1700	577 500,-
5603-3	10	4000 x 1820 x 2000	628 300,-