



AZ ELŐTERJESZTÉS SORSZÁMA: 5.

MELLÉKLET : 4 db

TÁRGY: Tájékoztatás és javaslat a TOP-6.3.2-16-SE1-2017-00001 azonosítószámú Zöld város kialakítása című pályázat kivitelezése vonatkozásában

ELŐTERJESZTÉS

SZEKSZÁRD MEGYEI JOGÚ VÁROS ÖNKORMÁNYZATA KÖZGYŰLÉSÉNEK

2023. január 30-i rendkívüli NYÍLT ÜLÉSÉRE

ELŐTERJESZTŐ:

Dr. Biró Gyula aljegyző

AZ ELŐTERJESZTÉST KÉSZÍTETTE:

Dévai-Horváth Krisztina pályázati referens

ELŐADÓ:

Dr. Biró Gyula aljegyző

KEZELÉSI MEGJEGYZÉS:

VÉLEMÉNYEZÉSRE MEGKAPTA:

EGYÉB SZERVEZET:

MEGTÁRGYALTA:

HATÁROZAT SZÁMA:

TÖRVÉNYESSÉGI VÉLEMÉNYEZÉSRE BEMUTATVA:

dr. Gábor Ferenc jegyző

Terjedelem: 1+5 melléklet oldal

Tisztelt Közgyűlés!

A Terület- és Településfejlesztési Operatív Program (továbbiakban TOP) keretében megvalósuló integrált területi programok jóváhagyásáról szóló 1562/2015. (VIII. 12.) Korm. határozat nevesíti a megyei jogú városok TOP 6. prioritása intézkedéseinek forrásallokációját, mely prioritások között szerepel a 6.3. Gazdaság-élénkítő és népesség-megtartó városfejlesztés.

Szekszárd Megyei Jogú Város Önkormányzata a TOP-6.3.2-16-os felhívásra 2017.11.30-án a TOP-6.3.2-16-SE1-2017-00001 azonosítószámú „Zöld város kialakítása” című pályázatot nyújtott be. A támogatási szerződés 2017.12.13-án megkötésre került.

A projekt összköltségvetése: 1,277 milliárd forint (bruttó).

A projektben elkészült műszaki tervek, tervezői költségvetések és a pályázati költségvetés, valamint a Magyar Államkincstár, mint TOP Közreműködő Szervezet szakmai előírásai alapján a műszaki tervek átvizsgálását követően az önkormányzat összeállította a teljes tervdokumentációból egy csökkentett költségekből összeálló új költségvetést. Az egyes költségvetési-építési tételek csökkentését a Zöld Város szakmai munkacsoport egyes szakterületeinek (szakágainak) véleményei, valamint a Magyar Államkincstár szakmai előírásai képezték. A munkacsoport azon javaslata, melyben a beavatkozási terület csökkentését javasolták a megfelelő költségkorfát eléréséig, elutasításra került korábban a képviselőtestület részéről (99/2021. (XI.4.) GVB határozat).

Tekintettel arra, hogy a végleges tervek alapján a kivitelezésre kiírandó közbeszerzési eljárás becsült értéke a **300 millió forintot meghaladja**, a 2014-2020 programozási időszakban az egyes európai uniós alapokból származó támogatások felhasználásának rendjéről szóló 272/2014. (XI.5.) Korm. rendelet alapján az eljárás indítása előtt a Közreműködő Szervezet (a továbbiakban: KSZ) ellenőrzi közbeszerzési dokumentumokat támogathatósági, elszámolhatósági, valamint műszaki szempontú minőségellenőrzés céljából, valamint a Miniszterelnökség Közbeszerzési Felügyeletért Felelős Helyettes Államtitkárság Közbeszerzési Felügyeleti Főosztályának (a továbbiakban: KFF) jogi, közbeszerzési szempontból a közbeszerzési dokumentumok vonatkozásában ki kell állítania a támogató tartalmú, vagy feltétellel támogató tartalmú eljárás megindítására vonatkozó tanúsítványát (folyamatba épített ellenőrzés).

Fentieknek megfelelően a GVB 48/2022. (III.25.) határozata alapján elfogadott csökkentett műszaki tartalmú tervek alapján Szekszárd Megyei Jogú Város Önkormányzata a kivitelezésre vonatkozó közbeszerzési eljárás előzetes ellenőrzését 2022. július 4-én indította el a KSZ felé, mely során hiánypótlás kérés került megküldésre részünkre, valamint a közbeszerzési dokumentumokat is módosítanunk kellett az észrevételeik alapján. A KSZ tanúsítvány 2022. augusztus 30-án érkezett meg, majd ezt követően 2022. szeptember 2-án kezdte meg a KFF az ellenőrzést. A KFF ellenőrzés alapján módosítanunk kellett a közbeszerzési dokumentumokat és a KFF-től érkezett hiánypótlás kéréseket is meg kellett válaszolnunk, melyet követően a 2022 október 19-i KFF hiánypótlás kérés alapján újra el kellett indítanunk a KSZ ellenőrzést 2022. november 3-án, mert az ajánlatkérői minőségre vonatkozóan a 2015. évi CXLI. törvény a közbeszerzésekről (a továbbiakban: Kbt.) módosult, így új eljárást kellett létrehozni az Elektronikus Közbeszerzési Rendszerben (a továbbiakban: EKR), valamint új ellenőrzés indítása vált szükségessé tárgyi közbeszerzési eljárás vonatkozásában. A KSZ tanúsítványt 2022. november 11-én kapta meg Önkormányzat, a KFF ellenőrzés 2022. november 15-én kezdődött el, november 21-én hiánypótlás kérést kaptunk a KFF-től, melyet követően 2022. december 2-án ismét el kellett indítani a KSZ ellenőrzést két okból.

Egyrészt a KFF nem fogadta el, hogy nem számítjuk egybe a tárgyi eljárást a két TOP-6.1.1-16-SE1-2018-00001 azonosítószámú projektből megvalósuló Ipari parkra vonatkozó építési beruházások megvalósítására irányuló közbeszerzési eljárásokkal, így a KFF felhívása alapján a nemzeti eljárásrendben történő kiírás helyett tárgyi eljárást uniós eljárásrendben volt szükséges elindítani, mely kapcsán új KSZ és KFF ellenőrzés vált szükségessé, másrészt ezt azért is meg kellett tennünk, mert a 2022. november 30. napjával hatályos Kbt. módosítás miatt az egyik EKR űrlap módosult.

Ezekre tekintettel újból elindításra kerül a KSZ ellenőrzés, melyre 2023. január 16-án érkezett meg a KSZ támogathatósági, elszámolhatósági, valamint műszaki szempontú támogató nyilatkozata. Jelenleg KFF ellenőrzés van folyamatban, mely remélhetőleg 1 hónapon belül lezárulhat és kiírásra kerülhet a kivitelezés vonatkozásában uniós, nyílt eljárásként a közbeszerzési eljárás. Az eljárásban az ajánlati felhívást tartalmazó hirdetmény feladásának napjától számított minimum harminc nap lehet az ajánlattételi határidő, melyet követően az ajánlatok értékelése 2-3 hónapot vehet igénybe, az eljárás a folyamatba épített ellenőrzésre tekintettel addig nem zárható le, amíg a KFF ki nem állítja a közbeszerzési záró tanúsítványát az eljárásról. A közbeszerzési tanácsadó szakmai véleménye alapján **várhatóan 2023. nyarán tud az Önkormányzat vállalkozási szerződést kötni** a kivitelezővel részenként a négy célterületre vonatkozóan.

A kivitelezésre vonatkozó közbeszerzési eljárás **az alábbi 4 célterületre** részajánlattételi lehetőséget biztosít, azaz mind a 4 részre külön szerződés kerül megkötésre az eljárás eredményes lezárásaként:

1. Liszt Ferenc tér.
2. A Liszt Ferenc tér – Luther tér közti térsor, kiegészülve a Prométheusz parkkal, valamint az ún. 160 lakásos épület és a Babits Mihály Kulturális Központ közötti térrel.
3. Luther tér.
4. Wosinsky és a Kölcsey lakótelep épületek közötti terek.

A Közreműködő Szervezettel egyeztetve a fentiek alapján, mivel várhatóan 2023 nyarán kezdődhetnek el a kivitelezési feladatok, a korábban meghatározott 6 hónap kivitelezési időt csökkenteni szükséges, mert a pályázat pénzügyi elszámolását legkésőbb 2023. év végéig teljesíteni kell. A Közreműködő Szervezet állásfoglalása alapján jelenleg a projekt fizikai befejezési határideje 2023.09.30., ami nem tolnak tovább.

Tisztelettel kérjük a Közgyűlés jóváhagyását a kivitelezési idő **4 hónapra történő csökkentése** tekintetében, mivel amennyiben nem kerül jóváhagyásra a kivitelezési idő csökkentése, úgy előfordulhat, hogy túlnyúlik a pályázat uniós elszámolásának határidején és a Miniszterelnökség Közbeszerzési Felügyeletért Felelős Helyettes Államtitkárság Közbeszerzési Felügyeleti Főosztálya nem támogatja a kivitelezésre vonatkozó közbeszerzési eljárás alapján a szerződéskötést azon oknál fogva, hogy a szerződés aláírását követően már nincs elegendő idő a pályázatban a kivitelezési feladatok elvégzésére.

Ez alapján az Önkormányzatnak **az eddig felhasznált 75.514.475.- Ft támogatást és a 177.648.097 Ft kamatot vissza kell fizetnie**, vagy amennyiben a kivitelezés megkezdődik már és nem tudunk elszámolni a pénzügyi elszámolásra rendelkezésre álló határidőn belül, úgy Önkormányzatnak saját költségvetéséből kell megfinanszíroznia a vállalkozó díját.

Ezúton szeretném jelezni T. Közgyűlés részére, hogy a csökkentett műszaki tartalomból kikerült a növényesítés, fakivágási tevékenység, a kivágott fák pótlása, gallyazás, melyet az Önkormányzat saját teljesítésben a Zöldfelület-karbantartási és Köztisztasági Igazgatóság tervez megvalósítani. A **kivágandó fákkal** kapcsolatos információkat az 1.sz. melléklet tartalmazza, melyet az Igazgatóságnak szakmai szempontok alapján 2023. év tavaszán el kell végeznie még nyugalmi állapotban, valamint a kivitelezés előtt közvetlen nem tervezhető az egyéb zöldfelületi munkák miatt sem. Tisztelettel kérjük szíves megértésüket és a lakosság felé az e szerinti kommunikációt.

További egyeztetés szükséges a kivitelezés miatt a Babits Mihály Kulturális Központtal, mert a Szüreti Napokat (2023. szeptember 14-17) és a **Szüreti Napok korábbi/tervezett helyszíneit is érinti a Zöld Város kivitelezése**. A Szüreti fesztivál szervezésekor szükséges figyelembe venni, hogy a fesztivál helyszínein valószínűleg még folyamatban lesznek a kivitelezési munkálatok. Ezzel kapcsolatban a pályázati referens felvette a kapcsolatot a Babits Mihály Kulturális Központ vezetőjével és tájékoztatta a kivitelezés várható idejéről és helyszíneiről.

Tisztelettel kérjük szíves jóváhagyásukat az előterjesztésben foglaltak alapján a Zöld város kivitelezési feladatainak elvégzésére.

Kérem a Tisztelt Közgyűlést az előterjesztés megtárgyalására és a határozat meghozatalára.

Szekszárd, 2023. január 26.

Dr. Biró Gyula
aljegyző

Határozati javaslat I.

Szekszárd Megyei Jogú Város Önkormányzata Közgyűlésének .../2023. (...) határozata

tájékoztatás a TOP 6.3.2-16-SE1-2017-0001 azonosítószámú Zöld város kialakítása című pályázat közbeszerzéséről és kivitelezéséről

Szekszárd Megyei Jogú Város Önkormányzatának Közgyűlése

1. elfogadja, hogy a „TOP 6.3.2-16-SE1-2017-0001 azonosítószámú Zöld város kialakítása” elnevezésű projektben a kivitelezés teljesítési határidejét 4 hónap legyen.

Határidő: a döntéshozatal napja
Felelős: Ács Rezső polgármester

2. tudomásul veszi az előterjesztés részeként csatolt fakivágási tervet, valamint a fakivágás 2023. év tavaszán történő elvégzését a hivatal szervezeti egysége által, melyhez a szükséges forrást saját erőből biztosítja.

Határidő: 2023. 04. 30.
Felelős: Ács Rezső polgármester

3. felkéri a Polgármesteri Hivatalt, hogy a fakivágásról, valamint a projekt kivitelezéséről a lakosságot folyamatosan tájékoztassa.

Határidő: a döntéshozatal napja
Felelős: dr. Gábor Ferenc jegyző

4. felkéri a Polgármesteri Hivatalt, hogy a kivitelezés vonatkozásában folyamatosan egyeztessen a Szüreti Napok rendezvényt szervező a Babits Mihály Kulturális Központtal.

Határidő: a döntéshozatal napja
Felelős: dr. Gábor Ferenc jegyző

Határozati javaslat II.

Szekszárd Megyei Jogú Város Önkormányzata Közgyűlésének/2023. (...) határozata

tájékoztatás a TOP 6.3.2-16-SE1-2017-0001 azonosítószerű Zöld város kialakítása című pályázat közbeszerzéséről és kivitelezéséről

Szekszárd Megyei Jogú Város Önkormányzatának Közgyűlése

1. nem tartja megvalósíthatónak a „TOP 6.3.2-16-SE1-2017-0001 azonosítószerű Zöld város kialakítása” elnevezésű projekt kivitelezését 4 hónap alatt, így a projektől eláll.

Határidő: a döntéshozatal napja
Felelős: Ács Rezső polgármester

2. tudomásul veszi, hogy az elállás következtében az eddig felhasznált 75.514.475,-Ft támogatást és a visszafizetendő támogatás várható 177.648.097 Ft kamatát saját forrásból vissza kell fizetnie a támogató szervezet részére.

Határidő: a döntéshozatal napja
Felelős: Ács Rezső polgármester

3. felkéri a Polgármesteri Hivatalt, hogy a fenti döntésekből adódó adminisztratív teendőket lássa el.

Határidő: 2023. 06. 30.
Felelős: dr. Gábor Ferenc jegyző



Város-Teampannon Kft.
(1053 Budapest, Veres Pálné utca 7.)

Munka megnevezése:

„TOP 6.3.2-16-SE1-2017-0001 azonosítószámú Zöld város kialakítása” – Wosinsky és Kölcsey lakótelep épületek közötti tér kiviteli terve

(Hrsz.: 2557/2, 2556, 2541, 2709/14, 2719, 3913)

KIVITELI TERV

Megrendelő:

Szekszárd MJV Önkormányzata
(7100 Szekszárd, Béla Király tér 8.)

Generál tervező:

VÁROS-TEAMPANNON Kft.
(1053 Budapest, Veres Pálné utca 7.)

Vezető tervező:

Koszorú Lajos É-01-1346

Tájépítész tervező:

S-TÉR Kft.
(1091 Budapest, Üllői út 5. III/23.)

Felelős tervező:

Sándor Tamás K-01-5247 – okl. tájépítésmérnök

Tájépítész munkatársak:

Varga István – okl. tájépítésmérnök

MUNKARÉSZEK

SZÖVEGES MUNKARÉSZ:

Műszaki leírás
Tervezett eszközök leírása
Árazatlan tételes kiírás

MELLÉKLETEK:

01 sz. MELLÉKLET – Fafelmérési növényjegyzék és kezelési terv

TERVI MUNKARÉSZ:

K-00	Közműgenplan – Tervezett állapot	M=1:500 /A1
K-01	Meglévő állapot, geodéziai felmérés	M=1:500 /A1
K-02	Fakivágási, fakezelési és bontási terv - Kölcsey ltp.	M=1:250 /A0
K-03	Fakivágási, fakezelési és bontási terv - Wosinsky ltp.	M=1:250 /A0
K-04	Környezetrendezési terv – Átnézeti terv	M=1:500 /A1
K-05	Tereprendezési- és kitűzési terv - Kölcsey ltp.	M=1:250 /A0
K-06	Tereprendezési- és kitűzési terv - Wosinsky ltp.	M=1:250 /A0
K-07	Kiemelt projektelemelek körny.rendezési és tereprendezési terve	M=1:100 /A0
K-08	Kiemelt projektelemelek eszközkítűzési terve	M=1:100 /A0
K-09	Öntött gumiburkolatok kitűzési terve	M=1:50 /A1
K-10	Jellemző részletrajzok és metszetek	M=1:25 /A1
K-11	Jellemző részletrajzok és metszetek (Támfalak)	M=1:50 /A1

TERVEZŐI NYILATKOZAT

Alulírott Sándor Tamás, okleveles tájépítésszáműnök kijelentem, hogy a **Szekszárd MJV Önkormányzata**, számára „TOP 6.3.2-16-SE1-2017-0001 azonosítószámú Zöld város kialakítása” – **Wosinsky és Kölcsey lakótelep épületek közötti tér kiviteli terve** (Hrsz.: 2557/2, 2556, 2541, 2709/14, 2719, 3913) megfelel a vonatkozó jogszabályoknak, az általános érvényű és eseti előírásoknak, így különösen a környezetvédelmi előírásoknak, a statikai és az életvédelmi követelményeknek. A jogszabályokban meghatározottaktól eltérés engedélyezése nem szükséges. A tervezéshez szükséges jogosultsággal rendelkezem.

A terv készítésekor alkalmazott építmények műszaki megoldásai az Étv. 31. § (2) bekezdése szerint, az 253/1997. (XII. 20.) Korm. rendelet (OTÉK) 50. § (3) bekezdése alapján meghatározott követelményeknek megfelelnek.

Budapest, 2021. szeptember 23.



Sándor Tamás

okl. tájépítésszáműnök

K-01-5247

MEGLÉVŐ ÁLLAPOT

Szekszárd megyei jogú város, Tolna megyék székhelye, a szekszárdi borvidék központja. A város Dunántúli-dombság és az Alföld találkozásánál fekszik, mely több mint 30 ezer lakosával és otthonosságával a korszerű kisváros kényelmét nyújtja.

A tervezési terület a Kölcsey és a Wosinsky Mór lakótelep, melyeket északról a Tinódi utca, keletről a Mészáros Lázár utca, nyugatról pedig az Augusz Imre utca határolja (Hrsz.: 2557/2, 2556, 2541, 2709/14, 2719, 3913). A lakótelepi telkeken belüli lakóépületek úszótelkeken helyezkednek el. Ezek a tulajdonjogi határokon belüli területekkel jelen kiviteli terv nem foglalkozik. Az épületek és az a körüli beton szervizjárdák nem a tervezési terület részei.

Szekszárd egyik jellegzetes terétől, a Béla király tértől mindössze 10 perc sétára találhatóak a lakótelepek. Az ott elhelyezkedő épületek, döntően a 70-es években épültek, és az adott korra jellemző elrendezést követik. A város peremén addig kihasználatlan területeken jöttek létre, jellemzően 4 emeletes kialakításban.

Az épületek között nagy arányban találhatóak kifejlett fa egyedek, amelyek megfelelő árnyékkal látják el a játszótereket, sportpályákat és gyalogos közlekedő felületeket. Lombkoronaszint alatt található cserjefelületekből csak elszórtan, esetlegesen alakultak ki kisebb-nagyobb foltok, látszólag természetes módon terjedtek el és alkotnak telepeket. Dísznövények, hagymás- és évelőnövények kizárólag a lakóépületek előkertjében, részben a lakók gondozásában találhatóak. Ezek állapota vegyes, vannak jól karbantartott, szépen gazolt és takarított kertrészek, illetve kevésbé karbantartott, természetes állapotot mutató előkertek is.

Meglévő köztéri funkciók a Kölcsey lakótelepen:

A Kölcsey lakótelep, Augusz Imre utca 3-4. szám mögötti közterületen található egy 4-5 méter fonott kerítéssel körbekerített, aszfal burkolatú sportpálya. A Megrendelő jelezte, hogy az itteni sporttevékenység a nem kívánatos hanghatások miatt kerülendő. A megváltozott igények és a sportpálya leromlott állapota miatt az érintett területen új funkciót kell találni. Jelen pályázat egyik kiemelt projekteleme ennek a pályának a felújítása.

A Kölcsey ltp. 16-20 és 21-25-ig tartó lakótömbök mögött található egy jelenleg is használatban lévő játszótér. Az játszótéri elemek között az következők találhatóak: 1 db fa mászóvár, 1 db kutya alakú rugós

játszóeszköz, 1 db homokozó (kőből rakott fallal), 1 db hinta, 1 db libikóka, 1 db mászóvár (kisebb 2-5 korosztály számára). A játszótéri berendezési eszközök között található néhány hulladékgyűjtő, pad, valamint itt található egy meglévő poroló állvány. Az eszközök közül a fa mászóvár a homokozó, a hinta és a libikóka felújításra szorul, valamint a meglévő eszközök eséscsillapító burkolatai hiányosak, vagy egyáltalán nincsenek. Jelenlegi formájában az eséscsillapító burkolatok hiányosságai miatt is, komplex felújítás nélkül a játszótér nem képes teljes körűen betölteni a szerepét.



Meglévő köztéri funkciók a Wosinsky lakótelepen:

A Wosinsky lakótelep déli részén, a Wosinsky Mór ltp. 1-3. számtól keletre fekszik egy kis méretű játszótér. A meglévő elemek 4-5 évesek, viszonylag jó állapotban vannak. A Megrendelő kérése volt, hogy a meglévő elemek és a köztéri funkció maradjon meg, ellenben az eséscsillapító burkolatok hiányosa, leromlott állapotban vannak, amelyekkel foglalkozni kell a tervezés folyamán.

A Wosinsky Mór ltp. 32. számól nyugatra helyezkedik el egy fém táblás kerítéssel felszerelt, aszfalt burkolatú sportpálya. A Megrendelő szeretné a helyszínen tartani a sportolás lehetőségét, azonban jelenlegi formában nem tartható, a terület funkciójában is fejlesztésre szorul.

A tervezési alaptérképet a geodéziai felmérés, e-közmű rendszerében található közmű nyomvonalak és a Megrendelőtől kapott városmérési alapadatok alapján készítettük. A meglévő fák és azok adatait helyszíni bejárás keretében vettük fel, szemrevételezés alapján. A kapott adatok alapján a tervezési terület mérete nagyságrendileg: ~6,5 ha. A terület külső határa a Kölcsey és Wosinsky lakótelep csatlakozó útszegélyei, belső határoknak tekinthetően a tervezési területen belüli úszótelteken lévő intézményi- és lakóépületek. Fentiek értelmében jelen projektben nem foglalkozunk az útszegélyekkel, úttervezéssel és forgalomtechnikával, csak zöldfelületrekonstrukciós tervezési feladatokat látunk el.

TERVEZÉSI KONCEPCIÓ, PROGRAMTERV

A „Zöld város kialakítása” c. projekt keretében elsődleges cél a zöldfelületek funkcióinak és állapotának javítása, fejlesztése. Célunk olyan programok megvalósítása a tervezési területen belül, amelyek hosszú távon képesek jelentős mértékben emelni a közterületek minőségét, használhatóságát. A Megrendelő egyértelmű igényekkel és határozott elképzelésekkel rendelkezik a fejlesztési lehetőségek tekintetében. Az alábbiakban részletezésre kerül, hogy hol és milyen programok valósulnak meg, ezek hogyan idomulnak a „Zöld város kialakítása” c. projekthez.

Kölcsey lakótelep új fitness parkja:

Az Augusz Imre utca 3-4. szám mögötti közterületen, a régi sportpálya helyén a Megrendelő egy új, fitness parkot szeretne megvalósítani, amely inkább idősebb felhasználóknak kedvező sporteszközöket vonultat fel. A tervezett fitness park teljes egészében öntött gumiburkolatot kap, amely lehetőséget ad a talajgyakorlatok elvégzésére is. A sportszerek mellett padok, kerékpártárolók és hulladékgyűjtők is találhatóak, amelyek a kényelmes használatot segítik elő. Napelemes kandeláber kihelyezése miatt akár naplemente után is kényelmesen használható a fitness park. Az egyes elemek felhasználási módjáról, funkcióiról az eszközeírásban található részletezés.

Kölcsey lakótelep új, nagy méretű játszótere:

A Kölcsey ltp. 16-20. és 21-25- számig tartó lakótömbök mögött lévő játszótér felújításával alakul ki egy új, minden tekintetben modern és fenntartható játszótér, amely egyaránt megfelelő kihívást nyújt a kisebb 2-5 és nagyobb 5-12 éves korosztály számára. A régi eszközök közül a szükséges karbantartási munkák elvégzése után az összes a helyén marad: a rugós eszköz és két nagyobb kombinált mászóvár, a homokozó és a hinta. Az nagyobb, kényszermozgásos játékelemek (hinta, mászóvár) öntött gumiburkolat alapot kapnak, hogy az esési magassághoz idomultan megfeleljünk a kötelező előírásoknak. A kisebb rugós eszköz alá eséscsillapító homokburkolat kerül. A játszótér 2.5 méter széles aszfalt burkolaton keresztül megközelíthető a két fő fogadópontról, a lakótömbök felőli bejáratokon keresztül pedig a kisebb, 1 méter széles utak vezetik a látogatót. A szilárd burkolaton több pad, hulladékgyűjtő valamint napelemes kandeláber szolgálja a látogatók kényelmét, mely passzív rekreációnak is helyet ad. A játszótér mellett új talajtakaró évelők, cserjék díszítik a területet, ezzel is növelve a terület növényállományát és színvonalát. A fás növényállomány jelenleg is zárt, megfelelő árnyékot képes nyújtani, emiatt további fásításra nincs szükség.

Wosinsky Mór lakótelep felújított játszótere:

A Wosinsky Mór ltp. 1-3. számtól keletre fekvő játszótér elemei a Megrendelő kérésére megmaradnak, mivel állapotuk még nem indokolja a cserét, alattuk elfekvő eséscsillapító burkolatok és az ide vezető járdaburkolatok megújulnak. A játékok alatt mosott folyami homokburkolat képviseli az eséscsillapító réteget. A meglévő járdától és kisebb, kiteresedő térkő burkolatú felületen keresztül közelíthető meg a játszótér, amely a 2-12 éves korosztály számára nyújt kikapcsolódást. A térkő burkolatú felületen több pad, hulladékgyűjtő, néhány kerékpártároló és napelemes kandeláber is helyet kapott, hogy esetenként sötétedés után is használni lehessen a játszóteret. A játszótér új, friss növénykiültetéssel gazdagodott, amelynek térhatároló funkciója is van a meglévő járda felé. A tervezett játszóeszközökről részletes leírás az erről szóló tervfejezetben található.

Wosinsky Mór lakótelep felújított sportpályája:

A Wosinsky Mór ltp. 32. számól nyugatra elhelyezkedő, meglévő sportpálya teljes egészében megújul, elbontásra kerül a kerítés, kapu, aszfalt kopóréteg. A meglévő alaptest felhasználásával egy új, magas minőségű sportpálya kerül kialakításra. Az új, teljes egészében körbekerített multifunkciós sportpálya hang- és rezgéselnyelő kerítésrendszert kap. A sportpálya teljes egészében öntött gumiburkolatot kap, egyszerre akár négy oldalon is lehet játszani. A hosszanti oldalon kosárpalánkkal kombinált kapuk helyezkednek el, a keresztirányú tengely mentén kispályás foci játszható. A sportpálya körül térkő burkolatú feltárolóút található, ahol nagyobb csoportok számára alkalmas kemping padok, hulladékgyűjtő szemetes és napelemes kandeláber található. A tervezett kandeláber csak a pálya körüli térszínt képes jól megvilágítani, nem alkalmas a sportpálya megfelelő mértékű bevilágítására. Erre a jelenlegi pénzügyi keret és pályázati program nem biztosít lehetőséget. A sportpályáról, bútorokról részletesebb leírást lásd az erről szóló fejezetben.

Burkolatok, bútorelemek és zöldfelületek felújítása:

Jelen pályázat lehetőséget biztosít arra, hogy a két érintett lakótelep összes aszfalt- és térkő burkolatát megújítsunk, kopórétegét kicseréljük. A gyakran töredezett, hiányos aszfaltburkolat több helyen botlásveszélyes és esztétikailag sem megfelelő. A tervezett térkő burkolat sokkal hosszabb távon fenntartható burkolási mód. Egy esetleges közműbekötés, utépítés során egyszerűen felszedhető, majd újra és újra lehelyezhető, legfeljebb a sérült elemek cseréjére lehet szükség. Másik nagy előnye az aszfalt burkolattal szemben, hogy megfelelő alaptest esetén vízáteresztő, a fugák között engedi a csapadékvizet a talajba jutni.

Mindkét lakótelepen cserére kerülnek a meglévő hulladékgyűjtő edények, a lakóépületek nagyon hulladékgyűjtő konténerei számára olyan konténertároló keretet építettünk be a tervekbe, amelyek segítségével dedikált helyük lesz a konténereknek. Rendezettebb körülmények között tárolhatók.

A Megrendelő kérése volt, hogy Wosinsky Mór utca melletti lakóépületek kiemelt növényágyai kapjanak nagyvárosias kialakítást és megjelenést. Ennek érdekében új, nagyobb felületű növényágyak jelennek meg, több pihenő paddal egyetemben. A kiemelt, védett fekvésű növényágyakban a Holland Flower Your Place rendszerében kiépülő vegyes évelőkiültetések kapnak helyet, amelyek hosszú távon biztosítják a magas minőségű, folyamatos esztétikai értékkel bíró zöldfelületet.

FAKIVÁGÁS, FAPÓTLÁS

A tervezési terület fás szárú növényállományát helyszíni szemrevételezés alapján felmértük, erről jegyzőkönyv készült, amely a mellékletben található. Bizonyos egyedeket, amelyek láthatóan kipusztultak, kiszáradtak, súlyos sérült szenvedtek vagy éppen balesetveszélyesek, azokat kivágásra ítéltünk. A 10 cm-nél nagyobb törzsátmérőjű faegyedeket összesítve: 330 cm körméretet kell pótolni a helyszínen. Ezt a Kölcsey lakótelep parkolójába tervezett fákkal kívánjuk pótolni, összesen 14 db 25/30-as körméretű, frissen telepített fa pótlásával.

A fák pótlásakor az MSZ 12172:2019 „Díszfák és díszcserjék ültetése települések közterületein” című szabványt minden esetben szükséges figyelembe venni, előírásait betartani.

FAVÉDELEM

A kivitelezési munkák során az MSZ 14042:2019 „Fák védelme építési területeken” szabványt minden esetben be kell tartani.

A területen sűrű, vegyes faállomány található. A jellemző fajok *Platanus acerifolia* – közönséges platán, *Acer platanoides* – hegyi juhar, *Tilia cordata* – kislevelű hárs és *Fraxinus ornus* – virágos kőris fajokból tevődik össze. Cserjeállományra leginkább - a *Hibiscus syriacus* - mályvacserje és a *Syrianga vulgaris* - Közönséges orgona a jellemző.

A megmaradó fákat, különösen az építés közelében található, fákat a kivitelezés megkezdése előtt megfelelő védelemmel kell ellátni, törzsüket, gyökereiket védeni kell az építés során fellépő esetleges káros tevékenységektől. Fokozott figyelem a gyökerek körül, nem megengedhető, hogy védtelenek maradjanak, geotextiliával tanácsos beborítani, óvni kell őket a kiszáradástól. A fák törzsének közvetlen

közelében földmunka csak kézzel végezhető az esetlegesen felszín közelében futó gyökérzet védelme érdekében. A gyökérnyakról földet eltávolítani nem lehet, maximum 15 cm-es földfeltöltés megengedett.

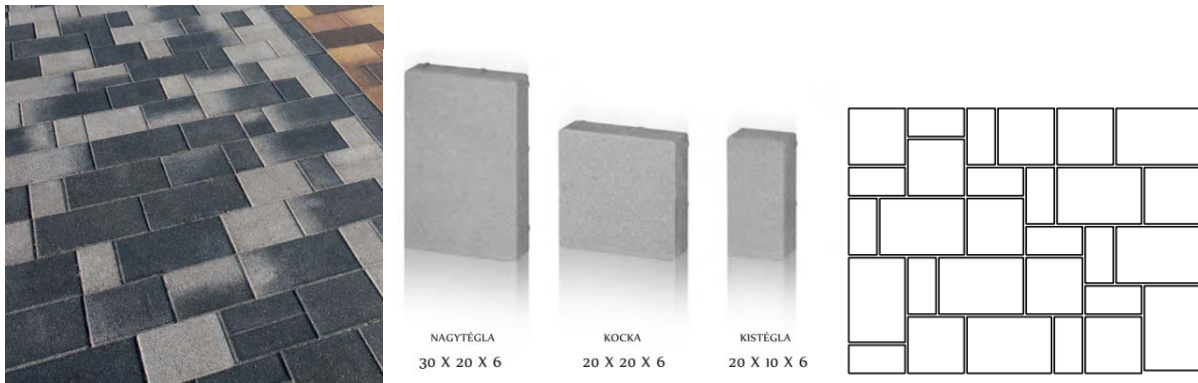
BONTÁSI MUNKÁLATOK

Technológiai utasítások:

- A bontási munkákat csak szakember irányításával szabad végezni (felelős kivitelező, vagy műszaki vezető irányítása mellett).
- A bontott anyagot a helyszínen deponálják, a törmeléket pedig a városüzemeltetéssel egyeztetett hulladéklerakó telepre szállítják.
- Az építés keretei között, különös figyelmet kell fordítani a megmaradó faállomány védelmére!

Térkő burkolat

A tervezési projekt során minden felújítandó aszfalt burkolatot egységesen az alábbi térkő burkolattal újítunk fel. A kivitelezési munkák során az aszfalt burkolat aléptímenyét lehetőség szerint meg kell őrizni, csak a megfelelő burkolati csatlakozások és szükséges lejtések kialakításához kell zúzottkő ágyazóréteget alkalmazni.



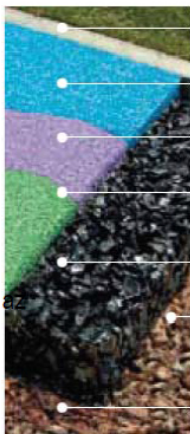
Tervezett rétegrend:

- 6 cm vastag Abeton Borostyán Kombi térkő burkolat – grafit színben (kombi méretek:30x20x6; 20x20x6, 20x10x6 cm)
- 2.3 cm vastagságú 0/20 ZK fagyálló zúzottkő ágyazóréteg kialakítása, tömörítve
- meglévő tömör ágyazóréteg

Ütés csillapító öntött gumiburkolat

A játszófelületeken ütés csillapítás céljából többszínű öntött gumiburkolatok kerülnek kialakításra. Ennek felső, 1,5 cm-es vastagságú kopófelülete több színben is rendelhető, színezett EPDM kopóréteg, szemcse nagysága 2,5-4,5 mm, a gyártó által előírt arányban speciális ragasztóval keverve. Az alap és különleges színek felhasználásával egyedi, különleges burkolati minták hozhatók létre, amelynek szinte csak a kivitelező ügyessége és a fantázia szabhat határt. A felső EPDM kopóréteg alatt a játszóeszköz esési magasságának megfelelő vastagságú SBR bázisréteg fekszik, 2,5 - 4,5 cm vastagságban, amelynek szemcse nagysága 12 mm, a gyártó által előírt arányban speciális ragasztóval keverve.

Playtop minta rétegtrend:



Burkolatot határoló szegély, ami bármilyen szilárd anyagból kialakítható (pl. fémszegély, fagerenda, beton kerti szegély)

1,5 cm vtg. EPDM színes kopóréteg (1,0-3,5 mm szemcseméret)

SBR változó vastagságú (min. 2,5 cm vtg.) bázisréteg (12 mm-es frakciómérettel) az esési magasságra méretezve

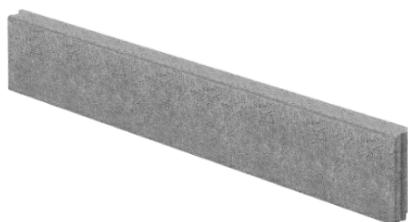
Zúzottkő ágyazat tömörítve (min 20 cm vtg.)

Esésmagasságokhoz tartozó gumiburkolat vastagságok:

Thickness	20 mm	40 mm	50 mm	60 mm	70 mm	80 mm	90 mm	100 mm	110 mm	120 mm	130 mm
Critical Fall Height	700 mm	1.2 m	1.4 m	1.6 m	1.8 m	2.1 m	2.3 m	2.4 m	2.6 m	2.8 m	3.1 m

Kerti szegély kialakítása

A felújítandó térkő burkolatok mentén, játszótér, fitness park és sportpálya homok, illetve öntött gumiburkolattal fedett felületek mentén beton kerti szegélyt szükséges helyezni a burkolt felületek és zöldfelületek elválasztására.



Tervezett rétegtrend:

- Abeton beton kerti szegély (100x5x20 cm) betonszürke színben
- C12/16 beton megtámasztás
- 10 cm fagyálló, tömörített homokos kavics ágyazóréteg
- tömörített altalaj

BERENDEZÉSI TÁRGYAK

HAGS Park Bench Sofiero (#8037009) kültéri, támlás kerti pad

Tartósan rögzített kerti pad, ergonomikus, de egyúttal elég robusztus dizájnnal ahhoz, hogy nagy igénybevételnek kitett környezetben is hosszú életű maradjon.



Műszaki adatok:

Anyagok:

Kör keresztmetszetű galvanizált acélcső lábak. Az ülőfelületre helyezett fenyőlécek korhadás elleni védelemmel vannak ellátva. A fa alkatrészek egy réteg faanyagot átitató alapozóval, és két réteg filmet képző, festést lezáró bevonattal vannak kezelve. Súly: 45,1 kg.

Méretek:

Magasság (m): 0,8

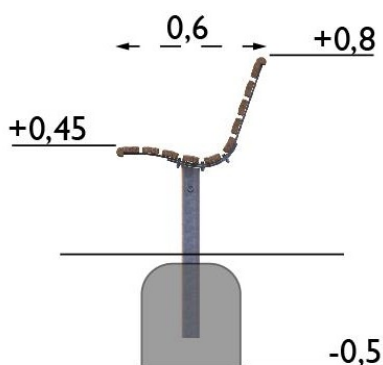
Ülőmagasság (m): 0,45

Hossz (m): 1,76

Szélesség (m): 0,60

Rögzítés:

Helyszínen előállított betontömbbel.



HAGS Gullviva Picnic Table (#8042470) hosszú piknikasztal padokkal

Sportpálya mellé kihelyezett padok nagyobb társaságok megfelelő elhelyezésére. A 8-10 személyes kiülő asztal lehetőséget ad arra, hogy az egész csapat együtt beszélgethessen, frissülhessen fel közvetlenül a pálya mellett.



Műszaki adatok:

Anyagok:

Kör keresztmetszetű galvanizált acélcső lábak. Az ülőfelületre helyezett fenyőlécek korhadás elleni védelemmel vannak ellátva. A fa alkatrészek egy réteg faanyagot átitató alapozóval, és két réteg filmet képző, festést lezáró bevonattal vannak kezelve. Súly: 75,0 kg.

Méretek:

Magasság (m): 0,72

Ülőmagasság (m): 0,45

Hossz (m): 2,90

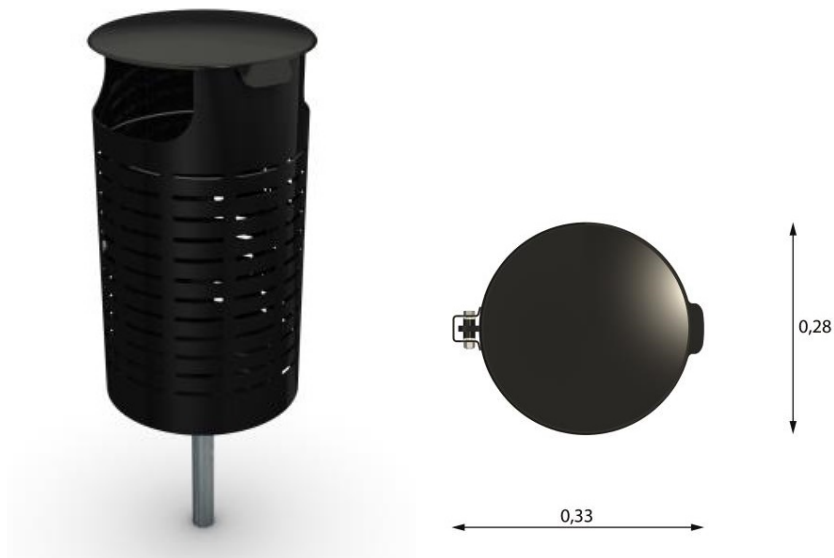
Szélesség (m): 1,30

Rögzítés:

Helyszínen előállított betontömbre burkolaton keresztül, dübellel rögzítve.

HAGS Örebro (#8000120) - 23 literes, fekete színre festett hulladékgyűjtő

Közkedvelt fémhálós oldalfalú modell, műanyagzsák kicsúszását megakadályozó rögzítővel, nyitható fedéllel és okos, „postaláda” rendszerű bedobónyílással.



Műszaki adatok:

Anyagok:

1,5 mm vastag perforált, tűzihorganyzott és porszórt laposacél.

Súly: 16,7 kg.

Úrtartalom: 23 liter.

Méretek:

Magasság (m): 0,75

Hossz (m): 0,27

Szélesség (m): 0,27

Rögzítés:

Helyszínen előállított betontömbbel

HAGS Bike Stand Sagitta (#8003148) kerékpártartó

Íves formájú, egyszerű, praktikus kerékpártartó. Egy tárolóhoz két kerékpárt lehet rögzíteni kerékpárlakkal, vagy láncsal.



Műszaki adatok:

Anyagok:

41 mm-es tűzihorganyzott acélcső.

Súly: 3,3 kg.

Méretek:

Magasság (m): 0,90

Hossz (m): 0,32

Szélesség (m): 0,04

Rögzítés: Helyszínen előállított betontömbbel

MEVA-HU Kft. konténertároló fém keret



Típuszám: 7126 (méret:1790x1610x1504, súly: 67 kg) kukatároló számára paraván elhelyezése (1 db konténer tárolására)

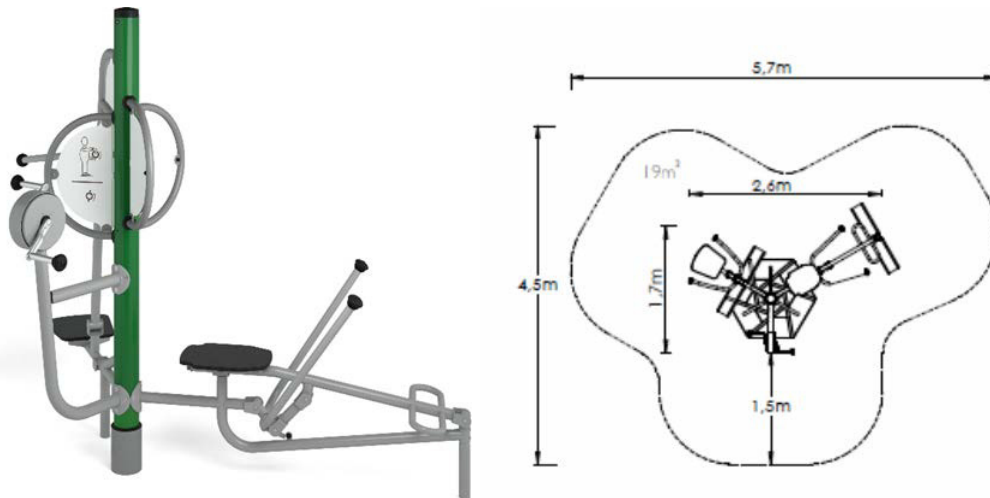
Típuszám: 7128 (méret:5010x1610x1504, súly: 122 kg) kukatároló számára paraván elhelyezése (3 db konténer tárolására)

ILST-SZNS-SMART-L-D1-2021 „Sziget típusú” napelemes kandeláber



Fényáram: 2500 lm; 4,5 m fénypontmagassággal, RAL7016 antracit színben, 100W-os napelem, 100 Ah Li-Ion akkumulátorral

HAGS 8062203 TIBAS kombinált fitness eszköz



A HAGS sportolásra alkalmas termékei közül, egy olyan kombinált fitness eszköz, amin három, különböző izomcsoportot megmozgató funkció található. A terméken az ellenállást a használó testsúlya biztosítja. A funkciók használatának megfelelő módját ábrák jelölik. Zöld színben.

Funkciók:

1. Kézi kerékpár, mely segít a váll- és karizmok erősítésében és nyújtásában, segít megelőzni a vállal kapcsolatos betegségeket
2. Evezőgép az alsó- és felsőtest együttes megmozgatásának érdekében.
3. Vállgép, ami elsősorban a karokat és vállakat mozgatja meg, de a has- és a hát izomzatának fejlesztésében is segítséget nyújt.

Műszaki adatok:

Oszlopok: 127 mm átmérőjű acélcső, kívül-belül előgalvanizált, kívülről porszórt bevonattal

Korlátok és csövek: magas minőségű elektrosztatikus porszórt felülettel rendelkező galvanizált acél

Rögzítés: alumínium és rozsdamentes acél

Alapozás: betonalapozásba süllyesztett galvanizált acél lábak.

A termék bizonyos részeit EkoGrip borítás fedi a magasabb komfortérzet érdekében.

Korcsoport: 14+ évesek számára

Méretetek:

Helyszükséglet (m): 4,50x5,70

Védőfelület (m²): 19,00

Eszköz hossza (m): 2,60

Eszköz szélessége (m): 1,70

Teljes magasság (m): 2,25

Rögzítés: süllyesztett acélelemek 60 cm mélységben, helyi betonozást igényel

Az eszköz körül ütécscillapító burkolat kialakítása szükséges az esési térben, amely lehet az esésmagasságnak megfelelő vastagságú gumilap burkolat, vagy 40 cm vastagságban a szabvány által megengedett szemcsés burkolat.

HAGS 8054657 Air Skier láberősítő eszköz



A sporteszköz segítségével javíthatjuk hajlékonyságunkat és jelentősen formálhatjuk a csípő-, derék- és combterületeket, síelő mozgást utánzó csípőgyakorlatot lehet segítségével végezni. Emésztőrendszer és az anyagcserezavarok javítására, gerincoszlop és csípő ízületeinek vérkeringésének fokozására is alkalmas. Zöld színben.

Az eszköz oldalirányú kilengésre (dinamikus mozgásra) képes, amelyet rendeltetésszerűen páros lábbal ráállva kell használni. Az eszközt egymással szemben állva, egymástól függetlenül két ember használhatja

Az eszköz használata során az ellenállást a használó testsúlya biztosítja. Használható egyéni edzéshez, vagy edzésprogram részeként.

Anyag:

- Az eszköz elektromosan galvanizált és porszórt masszív acélcsövekből készült.
- magas minőségű csapágyazás használata a mozgó pontokon, az egyenletes működés és hosszú élettartam érdekében
- a csavarok és szerelvények acélból készültek

Rögzítés: süllyesztett acélelem 60 cm mélységben, helyi betonozást igényel

Méret:

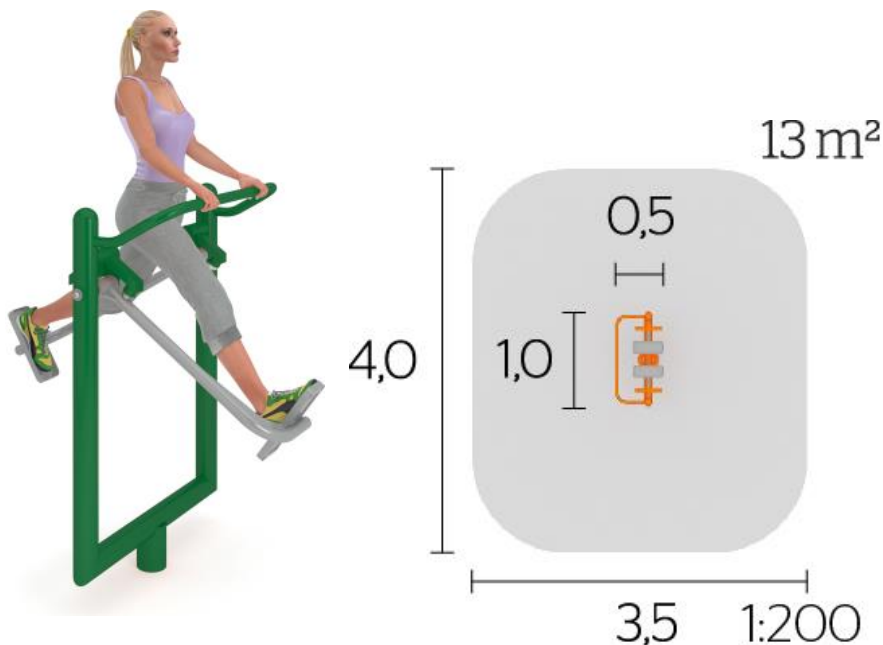
Hossz (m): 0,94

Szélesség (m): 1,27

Magasság (m): 1,48

Védőtávolság (m): 3,9 x 4,2

HAGS 8054660 Health Walker - Futógép



Ez a fitness eszköz kiváló kardiovaszkuláris és hajlékonyságot elősegítő előnyöket hordoz magában, mozgásában gyaloglást/futást utánoz. Kiváló sporteszköz azok számára, akik valamilyen sérülés után kívánnak regenerálódni, mert erősíti a lumbális izmokat, javítja az állóképességet és tehermentesíti a csípő ízületeit. Zöld színben.

Az eszközt (mindkét lábban külön-külön ráállva) egy ember tudja használni. Használható egyéni edzéshez, vagy edzésprogram részeként.

Anyag:

- Az eszköz elektromosan galvanizált és porszórt masszív acélcsövekből készült.
- magas minőségű csapágyazás használata a mozgó pontokon, az egyenletes működés és hosszú élettartam érdekében
- a csavarok és szerelvények acélból készültek

Rögzítés: süllyesztett acélelem 60 cm mélységben, helyi betonozást igényel

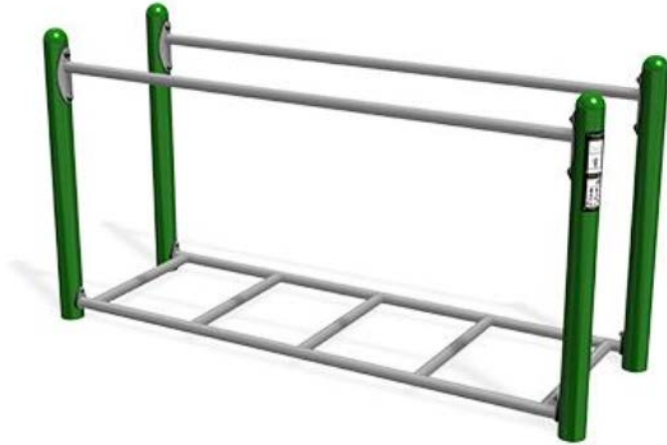
hossz (m): 0,50

szélesség (m): 1,00

magasság (m): 1,60

védőtávolság (m): 3,5 x 4,0

HAGS 8061231 Inshape Ladder Walk fitness eszköz



A HAGS termékcsalád legújabb sportolásra és rehabilitációra alkalmas terméke. Minden korosztály számára ajánlott, a funkciók használatának megfelelő módját ábrák jelölik. Zöld színben.

Anyag:

- az oszlop nagy szakítószilárdságú, 127 mm átmérőjű acélcső, kívül-belül előgalvanizált, kívülről porszórt bevonattal
- a korlátok és csövek magas minőségű elektrosztatikus porszórt felülettel rendelkező galvanizált acélból készültek
- a csavarok és szerelvények acélból készültek

Rögzítés: süllyesztett acélelemek 60 cm mélységben, helyi betonozást igényel

Méret:

hossz (m): 2,09

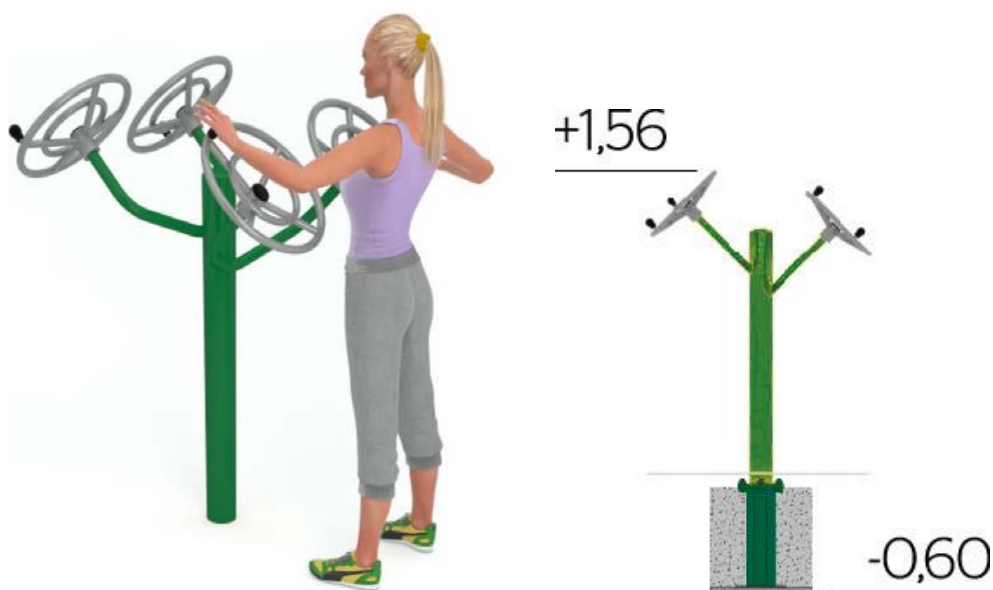
szélesség (m): 0,69

magasság (m): 1,1

védőtávolság (m): 3,69 x ,09

esési magasság (m): 0,90

HAGS 8039134 Inshape Push Hands - Kormány



Ezt a sporteszközt kimondottan a felsőtest formálására és a hajlékonyság növelésére fejlesztették ki. Használata nem csak hatékony edzést jelent, de kiváló eszköz azok számára, akik valamilyen sérülés után kívánnak regenerálódni, javítja a szív- és tüdőfunkciókat. Mozdáskorlátozottak az alacsonyabban lévő tárcsákat elérni így nekik is kiváló a felső test edzésére. Zöld színben.

Használható egyéni edzéshez, vagy egy edzésprogram részeként. A berendezést egyszerre 2 ember használhatja, de természetesen egyéni edzés is végezhető vele

Anyag:

- Az eszköz elektromosan galvanizált és porszórt masszív acélcsövekből készült.
- magas minőségű csapágyazás használata a mozgó pontokon, az egyenletes működés és hosszú élettartam érdekében
- a csavarok és szerelvények acélból készültek

Rögzítés: süllyesztett acélelem 60 cm mélységben, helyi betonozást igényel

Méret:

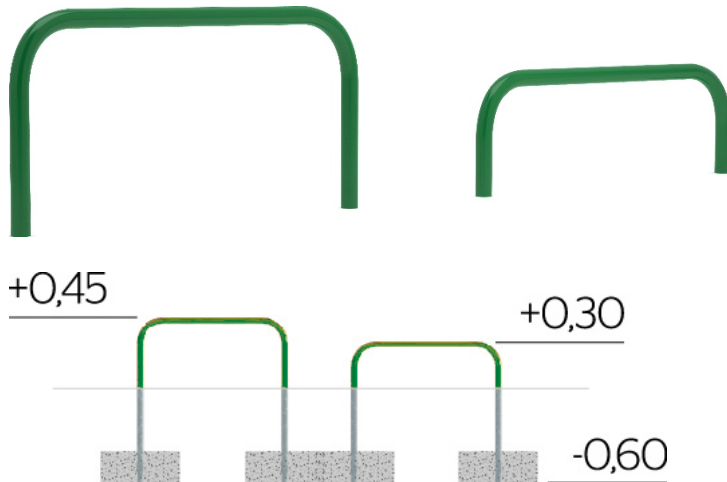
hossz (m): 1,0

szélesség (m): 1,1

magasság (m): 1,53

védőtávolság (m): 4,1 x 4,2

HAGS 8040960 Inshape Push up – Tolódzkodó elem



A fekvőtámasz korlát a váll-, tricepsz, hát és a has izomzatát fejleszti. A korlátra vállszélességben nyújtott karral és egyenes testtel kell rátámaszkodni. A kar hajlítását és nyújtását kell ismételni, hasonlóan az egyszerű fekvőtámasz mozgásfolyamatához. A két különböző magasságú korlátot egy időben 2 ember használhatja. Zöld színben.

Anyag:

Tüzhorganyzott és porszórt acélcsövekből készült.

Az ülések porszórt acéllemezből vannak.

Az összeszerelés mértéke: Összeszerelt profilok

Rögzítés talajra/alapzatra: Kiöntés helyben

Karbantartás/ellenőrzés: Hetente/szezononként

Méret:

hossz (m): 0,95

szélesség (m): 0,04

magasság (m): 0,3 / 0,4

védőtávolság (m): 5,30 x 4,00

esési magasság (m): 0,6



HAGS EGYEDI Arena Boston többfunkciós sportpálya



Jellemzés:

Egyedi kialakítású, kombinált sportpálya, kapukkal (foci, kézilabda, gyeplabda) kosárlabda palánkkal, előre gyártott kerítés elemekkel. Az eredeti kialakításhoz képest hosszanti oldalon +2 méterrel hosszabb a pálya, oldalankén egy-egy plusz kerítéselemnek köszönhetően, illetve a kívülről szerelt 2 db kosárpalánk nem része a pályának, az elhelyezkedése miatt nem lenne használható. Minden elem tartós, rongálásnak ellenálló, gyorsan összeszerelhető. Többféle színben megrendelhető, alapszínben kívül felárral.

Műszaki adatok:

Oszlopok: Ø 88,9x4, Spray-galvanizált, 120 mikron vastagságú filmbevonatú, rozsdamentes acélcső, lekerekített védelemmel. Alap színe: RAL7040

Kerítés: Ø 6 mm hegesztett, spray-galvanizált rozsdamentes acélhuzalok. Szögletes sarkokkal, kapu bejárattal, hosszanti és rövid oldalakon 4-4 m magas kerítés elemekkel.

Alap színe: RAL5002

Palánk: 1,2 m-re emelkedik ki az építményből, így csökken annak a kockázata, hogy a felugró játékosok nekiütközhetnek a kerítésnek. Oldalt, külön álló, dobás gyakorló palánkok csatlakoznak a kerítéshez.

Kapuk: kisméretű foci kapukkal

Kiegészítők: háttámaszok, célba dobó tábla panelek

Pályaméret:

Sportpálya (m): 26 x 15

Helyszükséglet (m²): 425

Kerület (m): 89

Eszköz hossza (m): 29,1

Eszköz szélessége (m): 17,1

Teljes magasság (m): 4,1

Alapozás: Előre gyártott süllyesztett betonelemekkel.

NÖVÉNYALKALMAZÁS, KERTÉSZETI FELADATOK

A Kölcsey és Wosinsky lakótelepen meglévő cserje- és évelőfelületek szinte kizárólag az előkertekben találhatóak. Az itteni növényállományt részben az itt lakók gondozzák, természetesen ez nem minden esetben így van. A hibrid rendszer miatt meghagyjuk az előkerteket, de a költségvetésben kiírásra került a kötelező ápolási, karbantartási munka elvégzése.

Ennek keretében az öreg cserjéket ifjítani és alakító metszésnek kell alávetni, invazív gyomnövényeket el kell távolítani.

ÉVELŐK – FLOWER YOUR PLACE RENDSZER

Flower Your Place rendszereminek kötelező lépései vannak, amelyeket el kell végezni a hosszan tartó, alacsony fenntartású növényfelületek kialakítása érdekében. A telepítést megelőző munkálatok, a megfelelő ültetőközeg mind-mind legalább annyira fontos elemei a rendszernek, mint a növények maguk. A kellő gondossággal kivitelezett évelőágy pár éve alatt önfenntartóvá válik, a továbbiakban csak évenként két alkalommal történő gondozást igényel. Ebből a szempontból hosszú távon jóval költséghatékonyabb zöldfelületi rendszert kapunk, mint a legtöbb helyen alkalmazott gyepfelület, amelyet rendszeresen kaszálni kell. A gépi és emberi munkaerőigénye is jóval magasabb a pázsitok fenntartásának.

Évelőágyak kialakítása:

- A területelőkészítés során a feltalajt 20-25 cm-es vastagságban el kell távolítani, jelen esetben a helyszínen tartva, területen belül kerül elterítésre.
- A humuszból, tőzegeből, agyagból álló földkeveréket receptúra szerint össze kell keverni és a növényfelületek számára elő kell készíteni az ültetőközeget.
- Az évelőnövényeket 9 db/m² ültetési sűrűséggel ki kell helyezni és beültetni. A frissen beültetett növényeket alaposan be kell öntözni

Flower Your Place rendszer alkalmazott növényfajai, növényfajtái vegyes kiültetésben:

- | | | |
|----------------------------|-------------------|------------------------|
| - Agastache 'Blue Fortune' | - Anemone hybrida | - Acanthus mollis |
| - Agastache rugosa | 'Honorine Jobert' | - Achillea 'Paprika' |
| 'Alabaster' | - Anthemis 'Sauce | - Aster divaricatus |
| - Alchemilla mollis | Hollandaise' | - Aster dumosus 'Prof. |
| | - Aster 'Asran' | Kippenberg' |

- | | | |
|--|------------------------------------|-----------------------------------|
| - Calamagrostis acut. 'Karl Förster' | - Hakonechloa macra | - Persicaria amplexicaulis 'Alba' |
| - Calamintha 'White Cloud' | - Helenium 'Moerheim Beauty' | - Persicaria 'Speciosa' |
| - Carex morrowii | - Hemerocallis 'Joan Senior' | - Phlomis russeliana |
| - Coreopsis 'Zagreb' | - Hemerocallis 'Stella d'Oro' | - Rudbeckia fulgida 'Goldsturm' |
| - Deschampsia cespitosa 'Goldschleier' | - Heuchera villosa | - Salvia nemorosa 'Caradonna' |
| - Echinacea 'Alba' | - Liatris spicata | - Salvia nemorosa 'Mainacht' |
| - Echinops 'Blue Globe' | - Luzula nivea | - Sedum 'Herbstfreude' |
| - Gaura lindheimeri 'Whirling Butterflies' | - Miscanthus sinensis 'Yak. Dwarf' | - Sedum 'Purple Emperor' |
| - Geranium cantabrigiense 'Biokovo' | - Nepeta faassenii 'Walker's Low' | - Stachys byzantina |
| - Geranium phaeum | - Nepeta racemosa 'Grog' | - Stachys 'Hummelo' |
| - Geranium 'Rozanne' | - Pennisetum | - Symphytum grandiflorum |
| - Geranium sanguineum 'Tiny Monster' | - alopecuroides 'Hameln' | - Verbena bonariensis |

Fenntartási munkálatok első hetekben/hónapban:

- A folyamatos vízutánpótlásról gondoskodni kell, hogy megfelelő módon begyökeresedjenek a növények
- Az időközben megjelenő gazokat, növényeket kézzel folyamatosan el kell távolítani

Év eleji, tavaszi feladatok:

- Az elhalt, elszáradt növényi részeket el kell távolítani az évelőnövényeket magas vágómagassággal le kell vágni, a levágott zöld részeket feldarabolva, mulcsként újrahasznosítani a növényágyásban.
- A levágott növények számára tápanyagutánpótlásra van szükség, hogy ismét erőre kapjanak és megfelelő mértékben fejlődjenek.

A fenti munkák időszakos és folyamatos munkavégzése mellett a növényzet 2-3 éven belül beáll, év eleji és év végi munkákon kívül nincsen szükség egyéb teendőre, egész évben mutatós, üde színfoltjává válik a lakótelepi környezetnek.

CSERJÉK

Az Zöld város projekt keretében megvalósuló új játszóterek mellett érelhatárolás és díszítő értékük miatt új cserjefelületek kerültek kialakításra. A kiültetendő növényfajokat a növénykiültetési terv alapján szükséges elhelyezni.

Ültetés előtt szabaddá kell tenni a földlabdát, eltávolítandó a csomagolása és a kötözőanyag. A cserjék számára 40×40×40 cm ültetőgödörre (vagy sövény esetén 40 cm széles, 40 cm mély árokra) van szükség. Ültetés előtt a gödört alaposan be kell öntözni. A földlabdás, vagy konténeres cserjék ültetése során a gyökérre kerülő földet alaposan, kézi erővel, rétegenként be kell tömöríteni. Fontos, hogy a cserjék telepítésekor, az ültetőgödörök jó előkészítésén túl humuszban - szerves trágyában gazdag fölkeveréket állítsunk nekik össze. A cserjék és évelők ültetéséről a költségbecslés és a vonatkozó növénytelepítési tervlapok nyújtanak részletes felvilágosítást.

FÁK

A Kölcsey lakótelepen található parkoló autók számára jelenleg nincs megfelelő árnyékolás, ezért a Megrendelő kérésére egy új fasor kerül kialakításra. A tervezett fák 1,5x2,4 méteres ültetőgödört kapnak, kiemelt útszegély védi a parkoló autóktól.

A fák számára minimum 1×1×1 m-es ültetőgödörre van szükség. Ültetés előtt a gödört alaposan be kell öntözni. A földlabdás fák ültetése során a gyökérre kerülő földet alaposan, rétegenként be kell taposni. A favermet legalább 100 l vízzel be kell öntözni. A facsometét földlabdánál fogva szükséges emelni, a törzsénél vagy ágainál fogva emelni TILOS. A szállítása során kerülni kell a földlabda ütődését, ami a gyökér sérüléséhez és a csemete pusztulásához vezethet. A fát a gödör közepére függőlegesen kell beállítani, úgy, hogy a gyökérnyak vonalát kell talajszintbe helyezni, úgy, hogy 2-3 centiméter süppedéssel számolni szükséges. A fa legesztétikusabb oldalát érdemes a leginkább látszó irányba fordítani a behelyezés során. A gödör visszatemetése során a gödörbe érett marhatrágya kerül bedolgozásra, általános talajjavítás érdekében. A földlabdáról a zsákvásznat ne távolítsuk el. A félig feltöltött gödörben a kötözőanyagokat vágjuk le, és távolítsuk el a földlabdáról és a törzsről. A fenthagyott kötözőanyagok a fa későbbi pusztulásához vezethetnek. A betemetés során ügyeljünk rá, hogy a fa törzse végig függőleges maradjon. A földet tömörítve kell visszatölteni, ezzel is biztosítva a csemete stabilitását.

A beültetett fákat 3 db karóval ki kell biztosítani. A kötéshez széles szalag, vagy heveder szükséges. A törzs védelme érdekében szövetrel kell a törzset körbe tekerni a kötözött részeknél. A pányvázás állapotát negyed évente ellenőrizni kell. A fák szállítószöveiteinek védelme érdekében a gyökérnyaktól kb.

20 cm hosszban PVC csövet kell elhelyezni úgy, hogy a törzs növekedését ne akadályozza, és a törzset ne érintse.

Cserjék és fák esetében évente elvégzendő feladat az alakító metszés. Egynyári és évelő növények esetében az elvirágzást követően a száraz részek levágandók. Minden esetben szakirányú végzettséggel rendelkező szakember bevonására van szükség a szükséges metszések fajspecifikus megítéléséhez.

A munkák végeztével a területet hulladék mentesíteni kell. Hulladékot a területen nem lehet deponálni, azonnal el kell szállítani!

Öntözés:

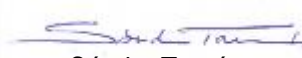
A kiviteli terv nem tartalmaz automata öntözőrendszer tervet. A növények megeredéséig szükséges öntözésen túl a vegetációs időszak alatti vízpótlást is meg kell oldani. Az öntözés mennyiségéről szakembernek kell dönteni a vegetációs állapot, a hőmérséklet és a napi csapadékmennyiség függvényében. Törekedni kell arra, hogy a növény gyökérzetével a talajvíz felé növekedjen, így a vegetációs időszak alatt rendszeresen pótolta vízmennyiséget 2 éven át folyamatosan csökkentve kell kijuttatni. 2 év után csak az aszályos időben kell vízutánpótlásról gondoskodni. A rendszeres öntözést hajnali és esti órákban kell végezni.

A vegetációs időn belül a növényeknél fellépő hervadtsági állapotot azonnal orvosolni kell a megfelelő vízmennyiség pótlásával. Erre a vegetációs időn belül a száraz, aszályos időszakban van szükség. A vízutánpótlás módszere tetszőlegesen választható a növények és a talaj védelmének figyelembevételével.

FIGYELMEZTETÉSEK, ZÁRADÉK:

- A magasságok az építés megkezdése előtt a helyszínen ellenőrizendők!
- A tervlapok a szöveges dokumentációval, valamint az összes melléklettel és mennyiségkimutatással együtt érvényes és együtt kezelendő!
- A tervtől való eltérésről az Építtetővel és a Tervezővel szükséges egyeztetni!
- Tervekről méréssel méretet venni tilos!
- A terv készítése alatt eltelt idő a területen és növényállományban eredményezhetett változásokat. Ezek feltárása és vonatkozó kezelési eljárások megkezdése nem történhet meg az érintettek tájékoztatása nélkül.

Budapest, 2021. szeptember 23.



Sándor Tamás
okl. tájépitészmérnök

3. SZÁMÚ MELLÉKLET
DENDROLÓGIAI ÁLLAPOTFELVÉTEL, FAVÉDELEM

Sz.	Latin név	Magyar név	Törzsátm. (cm)	Koronaø (m)	Gyökéráll. (1-5)	Törzsáll. (1-5)	Koronaáll. (1-5)	Megjegyzés	Teendő	Kivágásra javasolt	Kategóriák
LISZT FERENC TÉR (LF) GEODÉZIA											
LF	1	<i>Celtis occidentalis</i>	nyugati ostorfa	90	10	4	5	5 ferde törzs	-	-	LH
LF	2	<i>Celtis occidentalis</i>	nyugati ostorfa	70	5,5	5	5	-	-	-	LH
LF	3	<i>Celtis occidentalis</i>	nyugati ostorfa	80	13,5	4	3	5 ferde törzs, dudor a törzsön	-	-	LH
LF	4	<i>Acer platanoides</i>	korai juhar	80	12	5	5	5 száraz ágak	gallyazás, sebkezelés	-	LH
LF	5	<i>Acer platanoides</i>	korai juhar	70	12,5	4	5	5 2 törzsű, 2 m-nél ágazik el	-	-	LH
LF	6	<i>Sophora japonica</i>	közönséges pagodafa	150	17,5	5	4	5 borostyán a törzsön	küszönővények eltávolítása	-	LH
LF	7	<i>Thuja orientalis</i>	keleti tuja	50	10	5	4	5 enyhén ferde törzs	-	-	ÖZ
LF	8	<i>Gleditsia triacanthos</i>	lepényfa	130	9,5	2	3	5 dudor a törzsön, gyökényaknál odú	-	E	LH
LF	9	<i>Fraxinus ornus</i>	virágos kőris	70	7,5	4	4	5 -	-	-	LH
LF	10	<i>Celtis occidentalis</i>	nyugati ostorfa	140	19	4	5	5 két madáretető a fán, lombkoronában lámpa található	-	-	LH
LF	11	<i>Quercus robur f. fastigiata</i>	kocsányos, oszlopos tölgy	70	9	5	4	4 kártevő a levélen (szivogatás nyomok)	-	-	LH
LF	12	<i>Fraxinus ornus</i>	virágos kőris	50	5,5	5	5	5 -	-	-	LH
LF	13	<i>Gleditsia triacanthos</i>	lepényfa	130	8,5	4	5	5 madáretető a fán	-	-	LH
LF	14	Nincs egyed	-	-	-	-	-	-	-	-	NF
LF	15	<i>Pterocarya fraxinifolia</i>	kaukázusi szárnyasdió	130	13	5	3	5 borostyán a törzsön, palástsíkra alakított metszlap	sebkezelés, küszönővények eltávolítása	-	LH
LF	16	<i>Ailanthus altissima</i>	mirigyes bálványfa	50	5,5	2	2	3 adventív, turistajelzés a törzsön	-	E	LH
LF	17	<i>Gleditsia triacanthos</i>	lepényfa	130	13,5	4	5	5 -	-	-	LH
LF	18	<i>Platanus x hispanica</i>	közönséges platán	120	16	2	2	4 madáretető a fán, lombkoronában lámpa található, a gyökerek felnyomták a burkolatot, legalább 2 méteres mély seb a törzsön a gyökérnyaktól kiindulva	műszeres vizsgálat szükséges (ha marad)	E	LH
LF	19	<i>Ailanthus altissima</i>	mirigyes bálványfa	80	13	4	3	4 féloldalas lombkorona	sebkezelés	-	LH
LF	20	<i>Celtis occidentalis</i>	nyugati ostorfa	90	14	5	5	4 turistajelzés a törzsön, féloldalas lombkorona, 3 törzsű 2 méteren ágazik el	-	-	LH
LF	21	<i>Celtis occidentalis</i>	nyugati ostorfa	110	15,5	4	4	5 3 törzsű 2 méteren ágazik el	-	-	LH
LF	22	<i>Fraxinus excelsior</i>	magas kőris	40	8	NA	5	5 ferde törzs, étterem teraszának pallóburkolatában helyezkedik el, törzsén égősor	-	-	LH
LF	23	<i>Prunus serrulata 'Kanzan'</i>	japán díszcseresznye	30	6	4	5	4 ferde törzs, gyökérnyakon damilos fűkasza nyoma	-	-	LH
LF	24	<i>Fraxinus excelsior</i>	magas kőris	70	8,5	5	5	4 ferde törzs	-	-	LH
LF	25	<i>Fraxinus excelsior</i>	magas kőris	40	6,5	5	4	4 ferde törzs	sebkezelés	-	LH
LF	26	<i>Fraxinus excelsior</i>	magas kőris	50	5,5	5	4	4 ferde törzs, féloldalas lombkorona	-	-	LH
LF	27	<i>Fraxinus excelsior</i>	magas kőris	70	8,5	4	4	5 nagy palástsíkra alakított metszlap	levágott ág sebkezelése	-	LH
LF	28	<i>Fraxinus excelsior</i>	magas kőris	70	9	4	4	5 -	-	-	LH
LF	29	<i>Fraxinus excelsior</i>	magas kőris	70	13	4	4	5 ferde törzs	-	-	LH
LF	30	<i>Fraxinus excelsior</i>	magas kőris	80	12	4	4	5 ferde törzs	-	-	LH
LF	31	<i>Fraxinus excelsior</i>	magas kőris	80	12	4	5	4 ferde törzs	-	-	LH
LF	32	<i>Fraxinus excelsior</i>	magas kőris	80	5	4	4	4 palástsíkra alakított metszlap, lombkoronában közlekedési tábla található	levágott ág sebkezelése	-	LH
LF	33	<i>Fraxinus excelsior</i>	magas kőris	50	8,5	5	5	5 ferde törzs	-	-	LH
LUTHER TÉR (LT) GEODÉZIA											

3. SZÁMÚ MELLÉKLET
DENDROLÓGIAI ÁLLAPOTFELVÉTEL, FAVÉDELEM

LT	1	Platanus x hispanica	közönséges platán	90	8,5	4	3	3	féloldalas lombkorona, oduja gombás, betegség a levélen	kártevő elleni védekezés, sebkezelés, odukezelés	-	LH
LT	2	Picea abies	közönséges lucfenyő	100	9	4	4	5	2 törzsű 1,8 méteren ágazik el	-	-	ÖZ
LT	3	Platanus x hispanica	közönséges platán	120	17,5	4	4	5	ferde törzs, odú a törzsön, palástsíkra alakított metszlap	levágott ág sebkezelése, odukezelés	-	LH
LT	4	Taxus baccata	tiszafa	96	12	5	5	5	5 törzsű: 20, 25, 14, 14, 23, borostyán a törzsön	küszönővények eltávolítása	-	ÖZ
LT	5	Celtis occidentalis	nyugati ostorfa	40	6	5	4	2	féloldalas lombkorona	-	-	LH
LT	6	Platanus x hispanica	közönséges platán	20	5,5	5	4	4	féloldalas lombkorona	-	-	LH
LT	7	Thuja occidentalis	nyugati tuja	30	3	5	5	2	ferde törzs	-	-	ÖZ
LT	8	Platanus x hispanica	közönséges platán	60	7,5	5	2	5	1 méteres odú a törzsön, szemét a fa odujában	odukezelés, hulladék eltávolítás, műszeres vizsgálat szükséges (ha marad)	E	LH
LT	9	Taxus baccata	tiszafa	82	7,5	5	5	5	3 törzsű: 25, 19, 38	-	-	ÖZ
LT	10	Platanus x hispanica	közönséges platán	100	13	4	2	5	ferde törzs, féloldalas lombkorona, 1 méteres odú a törzsénél a gyökérnyakból kiindulva, a fa közel van a szegélyhez	odukezelés, műszeres vizsgálat szükséges (ha marad)	E	LH
LT	11	Platanus x hispanica	közönséges platán	70	10	5	5	4	ferde törzs	-	-	LH
LT	12	Platanus x hispanica	közönséges platán	100	14	4	5	5	ferde törzs	-	-	LH
LT	13	Platanus x hispanica	közönséges platán	20	6	5	5	4	-	szakszerű karózás	-	LH
LT	14	Platanus x hispanica	közönséges platán	40	8	4	5	5	féloldalas lombkorona	-	-	LH
LT	15	Platanus x hispanica	közönséges platán	20	5,5	5	5	4	fatörzsön rongálás	szakszerű karózás	-	LH
LT	16	Platanus x hispanica	közönséges platán	100	17,5	5	4	5	dudor a törzsön	-	-	LH
LT	17	Celtis occidentalis	nyugati ostorfa	60	5	4	3	3	girbe-gurba törzs, burkolaton fekszik a törzs	műszeres szükséges (balesetveszélyesség okán)	-	LH
LT	18	Celtis occidentalis	nyugati ostorfa	80	17	5	5	4	gyökerek felnyomták a burkolatot	-	-	LH
LT	19	Platanus x hispanica	közönséges platán	90	15,5	5	5	4	-	-	-	LH
LT	20	Platanus x hispanica	közönséges platán	100	14,5	4	5	5	ferde törzs	-	-	LH
LT	21	Quercus robur	kocsányos tölgy	10	5	5	5	5	betegség a levélen, emlékfá honvédelem, 2015, alacsony termető fa	kártevő elleni védekezés	-	LH
LT	22	Tilia cordata	kislevelű hárs	47	7,5	5	5	5	3 törzsű: 10, 27, 10, a lombkorona belsejében sárgul a levél	-	-	LH
LT	23	Platanus x hispanica	közönséges platán	15	3	4	5	4	-	szakszerű karózás	-	LH
LT	24	Platanus x hispanica	közönséges platán	90	10,5	2	2	3	ferde törzs, féloldalas lombkorona, törzsön 50 cm-es odú, fatörzsön rongálás	odukezelés, műszeres vizsgálat szükséges (ha marad)	E	LH
LT	25	Platanus x hispanica	közönséges platán	70	12	5	5	5	enyhén ferde törzs, féloldalas lombkorona	-	-	LH
LT	26	Ginkgo biloba	páfrányfenyő	10	4,5	4	5	5	-	-	-	LH
LT	27	Thuja orientalis	keleti tuja	30	4	5	4	4	-	-	-	ÖZ
LT	28	Prunus cerasifera 'Purpurea'	vérszilva	10	6	4	4	5	madárfészek a fán, az alany kisarjadt	sarjvágás	-	LH
LT	29	Platanus x hispanica	közönséges platán	80	10,5	5	4	4	ferde a törzs, fatörzsön rongálás	-	-	LH
LT	30	Picea pungens 'Koster'	ezüstkék fenyő	10	2	5	5	5	ferde törzs	-	-	ÖZ
LT	31	Platanus x hispanica	közönséges platán	70	7,5	2	2	3	2-es seb a törzsön	sebkezelés, műszeres vizsgálat szükséges (ha marad)	E	LH
LT	32	Thuja orientalis	keleti tuja	35	4,5	5	4	4	2 törzsű: 18, 17	-	-	ÖZ
LT	33	Thuja orientalis	keleti tuja	61	4	4	3	3	3 törzsű: 27, 21, 13, szinte a tróznél ágazik el	-	-	ÖZ
LT	34	Thuja orientalis	keleti tuja	32	5,5	4	4	4	2 törzsű: 14, 18, 20 cm magasságban ágazik el	-	-	ÖZ
LT	35	Thuja orientalis	keleti tuja	40	6	5	4	4	-	-	-	ÖZ

3. SZÁMÚ MELLÉKLET
DENDROLÓGIAI ÁLLAPOTFELVÉTEL, FAVÉDELEM

LT	36	Platanus x hispanica	közönséges platán	15	4	5	4	3	ferde törzs, féloldalas lombkorona	szakszerű karózás	-	ÖZ
LT	37	Platanus x hispanica	közönséges platán	80	10	5	5	5	gyökerek felnyomták a burkolatot, fatörzsön rongálás	-	-	ÖZ
LT	38	Fraxinus angustifolia	magyar kőris	30	6	4	4	4	-	levágott ág sebkezelése	-	LH
LT	39	Fraxinus angustifolia	magyar kőris	30	7,5	5	4	5	-	levágott ág sebkezelése	-	LH
LT	40	Fraxinus angustifolia	magyar kőris	30	8	5	4	5	-	levágott ág sebkezelése	-	LH
LT	41	Fraxinus angustifolia	magyar kőris	30	7	5	5	5	-	levágott ág sebkezelése	-	LH
LT	42	Fraxinus angustifolia	magyar kőris	30	8	4	5	5	-	levágott ág sebkezelése	-	LH
LT	43	Populus nigra	fekete nyár	40	6	4	4	4	trombitafolyondár és clematis a törzsön, 2 törzsű 1,8 méternél ágazik el	kúszónövények eltávolítása	-	LH
LT	44	Platanus x hispanica	közönséges platán	60	8	4	4	5	ferde törzs	-	-	LH
PROMÉTHEUSZ PARK ÉS KÖRNYEZETE, 160 LAKÁSOS TÁRSASHÁZ ELŐTTI TÉR (PP)												
GEODÉZIA												
PP	1	Tilia cordata	kislevelű hárs	40	8,5	5	5	5	ferde törzs	-	-	LH
PP	2	Tilia platyphyllos	nagylevelű hárs	70	9,5	3	5	5	betegség a levélen, lombkoronában közlekedési tábla található, kitaposott ösvény mellett helyezkedik el	kártevő elleni védekezés, műszeres szükséges	-	LH
PP	3	Fraxinus excelsior	magas kőris	80	16	4	4	5	száraz ágak	gallyazás	-	LH
PP	4	Ailanthus altissima	mirigyes bálványfa	100	12	4	5	4	adventív, gyökerek felnyomták a burkolatot, borostyűn a törzsön, száraz ágak	gallyazás, kúszónövények eltávolítása (ha marad)	Ö	LH
PP	5	Acer platanoides	korai juhar	30	2	4	2	3	törzsön nagy felületű kéregleválás, száraz ágak	gallyazás, sebkezelés, műszeres vizsgálat szükséges (ha marad)	E	LH
PP	6	Thuja orientalis	keleti tuja	30	2	4	3	3	-	-	-	ÖZ
PP	7	Koelreuteria paniculata	bugás csörgőfa	40	8,5	4	5	5	a fa közel van a burkolathoz	-	-	LH
PP	8	Thuja orientalis	keleti tuja	30	4,5	5	4	3	-	-	-	ÖZ
PP	9	Tilia cordata	kislevelű hárs	40	5	4	4	5	-	-	-	LH
PP	10	Koelreuteria paniculata	bugás csörgőfa	70	10	4	4	5	-	-	-	LH
PP	11	Thuja orientalis	keleti tuja	30	4,5	5	4	3	féloldalas lombkorona	-	-	ÖZ
PP	12	Ailanthus altissima	mirigyes bálványfa	80	12	3	4	5	adventív, gyökerek felnyomták a burkolatot	-	Ö	LH
PP	13	Koelreuteria paniculata	bugás csörgőfa	70	11	3	3	5	3 törzsű, 1,1 méternél ágazik el	-	-	LH
PP	14	Koelreuteria paniculata	bugás csörgőfa	60	12	4	5	4	száraz ágak	gallyazás	-	LH
PP	15	Quercus robur f. fastigiata	kocsányos, oszlopos tölgy	60	3,5	5	5	5	-	-	-	LH
PP	16	Cornus mas	húsos som	-	-	-	-	-	koronaátmérő: 4 méter	-	-	CS
PP	17	Koelreuteria paniculata	bugás csörgőfa	50	6	5	5	4	féloldalas lombkorona, száraz ágak	gallyazás	-	LH
PP	18	Ailanthus altissima	mirigyes bálványfa	80	14	4	5	5	adventív	-	Ö	LH
PP	19	Koelreuteria paniculata	bugás csörgőfa	50	6	4	4	3	ferde törzs, féloldalas lombkorona, 2 törzsű 1,2 méternél ágazik el	-	-	LH
PP	20	Tilia cordata	kislevelű hárs	60	9	4	5	5	-	-	-	LH
PP	21	Fraxinus ornus 'Mecsek'	gömb kőris	60	6	5	5	5	ferde törzs	-	-	LH
PP	22	Cornus mas	húsos som	-	-	-	-	-	koronaátmérő: 5 méter	-	-	CS
PP	23	Acer platanoides	korai juhar	30	7	5	4	5	-	-	-	LH
PP	24	Quercus robur f. fastigiata	kocsányos, oszlopos tölgy	50	5,5	4	5	5	-	-	-	LH
PP	25	Fraxinus ornus 'Mecsek'	gömb kőris	40	5	5	5	5	lombkoronában hulladék található	-	-	LH
PP	26	Thuja orientalis	keleti tuja	30	5	4	4	4	féloldalas lombkorona	-	-	ÖZ
PP	27	Thuja orientalis	keleti tuja	19	4	5	5	3	2 törzsű: 8, 11, 0,5 méternél ágazik el	-	-	ÖZ
PP	28	Thuja orientalis	keleti tuja	10	3	5	4	2	-	-	-	ÖZ
PP	29	Thuja orientalis	keleti tuja	20	3	5	4	3	-	-	-	ÖZ
PP	30	Thuja orientalis	keleti tuja	10	2	5	4	2	-	-	-	ÖZ
PP	31	Thuja orientalis	keleti tuja	10	3	4	4	3	ferde törzs	-	-	ÖZ

3. SZÁMÚ MELLÉKLET
DENDROLÓGIAI ÁLLAPOTFELVÉTEL, FAVÉDELEM

PP	32	Thuja orientalis	keleti tuja	10	3	5	4	3	ága belenőtt a Celtis koronájába	-	-	ÖZ
PP	33	Thuja orientalis	keleti tuja	10	3	5	4	3	ferde törzs, ága belenőtt a Celtis koronájába	-	-	ÖZ
PP	34	Thuja orientalis	keleti tuja	10	5,5	5	3	3	ferde törzs az út irányárba	-	-	ÖZ
PP	35	Celtis occidentalis	nyugati ostorfa	80	11,5	4	5	5	féloldalas lombkorona, csavarodott törzs	keresztelő ág kivágása	-	LH
PP	36	Quercus robur f. fastigiata	kocsányos, oszlopos tölgy	50	9	5	5	5	száraz ágak	gallyazás	-	LH
PP	37	Fraxinus ornus 'Mecsek'	gömb kőris	60	5	5	5	4	féloldalas lombkorona	-	-	LH
PP	38	Pinus nigra	feketefenyő	80	5,5	4	5	3	2 törzsű 1 méternél ágazik el, borostyán a törzsön, száraz ágak	gallyazás, kúszónövények eltávolítása	-	ÖZ
PP	39	Quercus robur f. fastigiata	kocsányos, oszlopos tölgy	30	4	4	4	3	féloldalas lombkorona	-	-	LH
PP	40	Acer negundo	zöld juhar	70	12	4	4	5	adventív	-	Ö	LH
PP	41	Fraxinus ornus 'Mecsek'	gömb kőris	40	6	5	5	5	-	-	-	LH
PP	42	Acer platanoides	korai juhar	40	11	3	5	5	ferde törzs	-	-	LH
PP	43	Fraxinus pennsylvanica	amerikai kőris	30	7,5	5	4	3	féloldalas lombkorona, ferde törzs, száraz ágak	gallyazás	-	LH
PP	44	Pinus nigra	feketefenyő	80	8	5	5	5	-	-	-	ÖZ
PP	45	Acer pseudoplatanus 'Purpurascens'	vörösfonákú hegyi juharfa	30	5	5	2	3	ferde törzs, dudor a törzsön	-	E	LH
PP	46	Juniperus sabina	nehézszagú boróka	-	-	-	-	-	koronaátmérő: 3 méter	-	-	CSÖZ
PP	47	Prunus cerasifera	cseresznyeszilva	70	9	3	3	5	4 törzsű 1 méternél ágazik el, gyökerek felnyomták a burkolatot	-	-	LH
PP	48	Fraxinus ornus 'Mecsek'	gömb kőris	40	6	5	5	5	-	-	-	LH
PP	49	Thuja plicata	óriás tuja	40	6	5	4	4	féloldalas lombkorona	-	-	ÖZ
PP	50	Populus simonii 'Fastigiata'	oszlopos kínai nyár	50	6	4	4	4	féloldalas lombkorona, száraz ágak	gallyazás	-	LH
PP	51	Ailanthus altissima	mirigyes bálványfa	110	10,5	3	4	5	adventív, gyökér közelében akna található, 2 törzsű 1,6 méternél ágazik el	-	Ö	LH
PP	52	Celtis occidentalis	nyugati ostorfa	60	10,5	4	5	5	-	-	-	LH
PP	53	Mahonia aquifolium	közönséges mahónia	-	-	-	-	-	koronaátmérő: 5 méter	-	-	LH
PP	54	Celtis occidentalis	nyugati ostorfa	40	8,5	4	5	5	-	-	-	LH
PP	55	Quercus robur f. fastigiata	kocsányos, oszlopos tölgy	30	3	5	4	4	-	-	-	LH
PP	56	Prunus cerasifera	cseresznyeszilva	40	4	5	3	3	-	-	-	LH
PP	57	Pinus nigra	feketefenyő	40	2	4	4	2	-	-	-	ÖZ
PP	58	Acer campestre	mezei juhar	36	9	4	4	5	féloldalas lombkorona, 2 törzsű 0,5 méternél ágazik el: 17, 19	-	-	LH
PP	59	Fraxinus ornus 'Mecsek'	gömb kőris	40	5	5	4	5	dudor a törzsön	-	-	LH
PP	60	Betula pendula	közönséges nyír	60	9	5	4	4	-	sebkezelés	-	LH
PP	61	Quercus robur f. fastigiata	kocsányos, oszlopos tölgy	40	5	5	5	5	féloldalas lombkorona, gyökérynaknál odú	-	-	LH
PP	62	Quercus robur f. fastigiata	kocsányos, oszlopos tölgy	50	4	5	5	3	féloldalas lombkorona	-	-	LH
PP	63	Acer platanoides	korai juhar	60	10	3	4	4	csavarodik a törzs, 3 törzsű 1,4 méternél ágazik el	-	-	LH
PP	64	Tilia platyphyllos	nagylevelű hárs	80	10	4	4	5	turisztajelzés a törzsön, törzsön drót található	-	-	LH
PP	65	Pinus nigra	feketefenyő	50	8	4	5	3	féloldalas lombkorona	-	-	ÖZ
PP	66	Acer platanoides	korai juhar	40	4	4	3	3	féloldalas lombkorona	-	-	LH
PP	67	Celtis occidentalis	nyugati ostorfa	70	14	4	5	5	-	-	-	LH
PP	68	Acer negundo	zöld juhar	80	15	3	3	4	adventív, lombkoronában drót található, gyökerek felnyomták a burkolatot, odú a törzsön, korhadás a törzsön, betegség a levélen	kártevő elleni védekezés, odukezelés (ha marad)	Ö	LH
PP	69	Prunus cerasifera	cseresznyeszilva	-	-	-	-	-	koronaátmérő: 5 méter	-	-	CS
PP	70	Juniperus horizontalis 'Douglasii'	henye boróka	-	-	-	-	-	koronaátmérő: 2,5 méter	-	-	CSÖZ

3. SZÁMÚ MELLÉKLET
DENDROLÓGIAI ÁLLAPOTFELVÉTEL, FAVÉDELEM

PP	71	Pinus nigra	feketefenyő	50	5	4	5	3	féloldalas lombkorona	-	-	ÖZ
PP	72	Pinus nigra	feketefenyő	30	2,5	4	4	3	2 törzsű, 1,7 méternél ágazik el, féloldalas lombkorona	-	-	ÖZ
PP	73	Acer negundo	zöld juhar	60	11	2	4	5	adventív, betegség a levélen	kártevő elleni védekezés (ha marad)	E	LH
PP	74	Fraxinus ornus 'Mecsek'	gömb kőris	50	5,5	5	5	4	féloldalas lombkorona	-	-	LH
PP	75	Acer platanoides	korai juhar	40	6,5	4	4	5	-	-	-	LH
PP	76	Juniperus media 'Pfitzeriana Aurea'	arany terülő boróka	-	-	-	-	-	-	-	-	CSÖZ
PP	77	Cornus mas	húsos som	-	-	-	-	-	koronaátmérő: 5 méter	-	-	CS
PP	78	Berberis julianae	júlia borbolya	-	-	-	-	-	-	-	-	CS
PP	79	Acer platanoides	korai juhar	50	6	4	5	5	-	-	-	LH
PP	80	Cornus mas	húsos som	-	-	-	-	-	koronaátmérő: 3 méter	-	-	CS
PP	81	Cornus mas	húsos som	-	-	-	-	-	koronaátmérő: 5 méter	-	-	CS
PP	82	Acer platanoides	korai juhar	70	5	4	5	5	-	-	-	LH
PP	83	Pinus nigra	feketefenyő	60	7,5	4	4	4	száraz ágak	gallyazás	-	ÖZ
PP	84	Acer platanoides	korai juhar	70	10,5	4	5	5	gyökérzet a felszín közelében található, száraz ágak	gallyazás	-	LH
PP	85	Cornus mas	húsos som	-	-	-	-	-	koronaátmérő: 5 méter	-	-	CS
PP	86	Fraxinus ornus 'Mecsek'	gömb kőris	50	5,5	5	4	5	-	-	-	LH
PP	87	Cornus mas	húsos som	-	-	-	-	-	koronaátmérő: 5 méter	-	-	CS
PP	88	Populus nigra	fekete nyár	130	4,5	2	4	5	gyökérzet belenőtt a szegélybe, ferde törzs	-	E	LH
PP	89	Celtis occidentalis	nyugati ostorfa	80	9,5	4	4	5	gyökéren szikla található	-	-	LH
PP	90	Celtis occidentalis	nyugati ostorfa	60	13	5	5	5	-	-	-	LH
PP	91	Populus nigra	fekete nyár	160	6,5	3	4	5	-	-	-	LH
PP	92	Pyrus pyraister	túztövis	60	2	5	3	3	féloldalas lombkorona	-	-	LH
PP	93	Fraxinus ornus 'Mecsek'	gömb kőris	60	5	5	4	5	féloldalas lombkorona, törzsön fehér festék	-	-	LH
PP	94	Corylus colurna	török mogyoró	60	8	5	5	5	lombkoronában drót található	drót eltávolítása	-	LH
PP	95	Celtis occidentalis	nyugati ostorfa	80	13	4	3	5	-	-	-	LH
PP	96	Celtis occidentalis	nyugati ostorfa	80	12	4	4	5	lombkoronában lámpa található, 2 törzsű 1,7 méternél ágazik el, a fa közel van a folyókához és a szegélyhez	-	-	LH
PP	97	Fraxinus ornus 'Mecsek'	gömb kőris	40	5	5	5	5	lombkoronában hulladék található	-	-	LH
PP	98	Fraxinus ornus 'Mecsek'	gömb kőris	50	6	5	5	5	-	-	-	LH
PP	99	Fraxinus ornus 'Mecsek'	gömb kőris	60	6	5	5	5	féloldalas lombkorona	-	-	LH
PP	100	Fraxinus ornus 'Mecsek'	gömb kőris	60	5	5	5	5	-	-	-	LH
PP	101	Fraxinus ornus 'Mecsek'	gömb kőris	50	5,5	5	5	5	ferde törzs	-	-	LH
PP	102	Thuja occidentalis	nyugati tuja	30	2	5	5	5	-	-	-	ÖZ
PP	103	Nincs egyed	-	-	-	-	-	-	-	-	-	NF
PP	104	Fraxinus ornus 'Mecsek'	gömb kőris	60	5,5	5	5	5	enyhén ferde törzs	-	-	LH
PP	105	Thuja occidentalis	nyugati tuja	30	2	5	5	5	-	-	-	ÖZ

SÉTÁNY ÉS EGYKORI GEMENC HOTEL KÖRNYEZETE (ST)
GEODÉZIA

ST	1	Platanus x hispanica	közönséges platán	170	13,5	5	3	5	ferde törzs, palástlapra alakított metszlap, lombkoronában lámpa található	sebkezelés	-	LH
ST	2	Aesculus hippocastanum	közönséges vadgesztenye	50	6	5	4	5	nedvedző odú a törzsön	kártevő elleni védekezés	-	LH
ST	3	Tilia cordata	kislevelű hárs	40	8,5	5	5	5	betegség a levélen	kártevő elleni védekezés	-	LH
ST	4	Aesculus hippocastanum	közönséges vadgesztenye	40	8,5	5	4	5	enyhén aknázómolyos	kártevő elleni védekezés	-	LH
ST	5	Aesculus hippocastanum	közönséges vadgesztenye	70	9,5	4	4	5	enyhén aknázómolyos	kártevő elleni védekezés	-	LH
ST	6	Tilia platyphyllos	nagylevelű hárs	70	8,5	5	2	4	ferde törzs, dudor a törzsön	-	E	LH
ST	7	Aesculus hippocastanum	közönséges vadgesztenye	80	13	5	5	5	enyhén aknázómolyos	kártevő elleni védekezés	-	LH
ST	8	Taxus baccata	tiszafa	120	12,5	5	5	3	borostyán a törzsön, ritkás lombkorona	-	-	ÖZ

3. SZÁMÚ MELLÉKLET
DENDROLÓGIAI ÁLLAPOTFELVÉTEL, FAVÉDELEM

ST	9	Tilia x europaea	európai hárs	60	8,5	5	2	4	betegség a levélen, dudorok a törzsön intenzíven	kártevő elleni védekezés (ha marad)	E	LH
ST	10	Aesculus hippocastanum	közönséges vadgesztenye	60	6,5	5	5	4	aknázómolyos	kártevő elleni védekezés	-	LH
ST	11	Tilia platyphyllos	nagylevelű hárs	80	15	5	5	5	száraz ágak	gallyazás	-	LH
ST	12	Taxus baccata	tiszafa	120	8	5	5	5	ritkás lombkorona	-	-	ÖZ
ST	13	Aesculus hippocastanum	közönséges vadgesztenye	120	11,5	4	5	5	gyökerek felnyomták a burkolatot, turistajelzés a törzsön	kártevő elleni védekezés	-	LH
ST	14	Nincs egyed	-	-	-	-	-	-	-	-	-	NF
ST	15	Taxus baccata	tiszafa	40	6	5	5	4	ritkás lombkorona	-	-	ÖZ
ST	16	Aesculus hippocastanum	közönséges vadgesztenye	80	5,5	5	2	5	turistajelzés a törzsön, enyhén aknázómolyos, odú a törzsön	kártevő elleni védekezés, sebkezelés, odukezelés (ha marad)	E	LH
ST	17	Tilia tomentosa	ezüst hárs	70	6	5	3	5	turistajelzés a törzsön, odú a törzsön	-	-	LH
ST	18	Aesculus hippocastanum	közönséges vadgesztenye	80	9,5	5	5	5	enyhén aknázómolyos	kártevő elleni védekezés	-	LH
ST	19	Tilia tomentosa	ezüst hárs	70	9,5	5	2	3	turistajelzés a törzsön, féloldalas lombkorona, dudor a törzsön, korhadás a törzsön	sebkezelés (ha marad)	E	LH
ST	20	Aesculus hippocastanum	közönséges vadgesztenye	110	12	4	5	5	enyhén aknázómolyos, 3 törzsű, 1,8 méternél ágazik el	kártevő elleni védekezés	-	LH
ST	21	Aesculus hippocastanum	közönséges vadgesztenye	100	10,5	5	5	5	enyhén aknázómolyos	kártevő elleni védekezés	-	LH
ST	22	Taxus baccata	tiszafa	60	11	4	5	5	-	-	-	ÖZ
ST	23	Aesculus hippocastanum	közönséges vadgesztenye	120	8	5	5	4	enyhén aknázómolyos	kártevő elleni védekezés	-	LH
ST	24	Acer platanoides	korai juhar	50	10	5	3	5	-	-	-	LH
ST	25	Acer negundo	zöld juhar	70	16,5	4	4	5	adventív, borostyán a törzsön, betegség a levélen	kártevő elleni védekezés, kúszónövények eltávolítása (ha marad)	Ö	LH
ST	26	Taxus baccata	tiszafa	80	6	5	4	5	5 törzsű: 16 x 5	-	-	ÖZ
ST	27	Celtis occidentalis	nyugati ostorfa	130	15	4	4	5	gyökerek felnyomták a burkolatot	sebkezelés	-	LH
ST	28	Aesculus hippocastanum	közönséges vadgesztenye	80	10,5	4	5	5	turistajelzés a törzsön, odú a törzsön	kártevő elleni védekezés, sebkezelés, odukezelés	-	LH
ST	29	Taxus baccata	tiszafa	77	7,5	4	5	5	gyökerek felnyomták a burkolatot, 3 törzsű 1 méteren ágazik el:	-	-	ÖZ
ST	30	Platanus x hispanica	közönséges platán	180	25	4	5	5	gyökerek felnyomták a burkolatot, betegség a levélen	kártevő elleni védekezés	-	LH
ST	31	Tilia platyphyllos	nagylevelű hárs	130	18	4	5	5	száraz ágak	gallyazás	-	LH
ST	32	Celtis occidentalis	nyugati ostorfa	150	25	4	5	5	-	-	-	LH
ST	33	Platanus x hispanica	közönséges platán	40	9	5	5	4	-	-	-	LH
ST	34	Platanus x hispanica	közönséges platán	180	26	4	5	5	borostyán a törzsön, palástsíkra alakított metszlap	kúszónövények eltávolítása, sebkezelés	-	LH
ST	35	Celtis occidentalis	nyugati ostorfa	150	17	4	4	5	turistajelzés a fán	-	-	LH
ST	36	Platanus x hispanica	közönséges platán	140	24,5	4	5	5	-	-	-	LH
ST	37	Aesculus hippocastanum	közönséges vadgesztenye	70	8	5	4	4	2 törzsű 1,7 méternél ágazik el, mesterséges madár odú a fán	kártevő elleni védekezés	-	LH
ST	38	Taxus baccata	tiszafa	40	8	5	4	5	-	-	-	ÖZ
ST	39	Aesculus hippocastanum	közönséges vadgesztenye	60	8,5	5	4	5	enyhén aknázómolyos	kártevő elleni védekezés	-	LH
ST	40	Aesculus hippocastanum	közönséges vadgesztenye	100	11	4	5	5	közepesen aknázómolyos	kártevő elleni védekezés	-	LH
ST	41	Aesculus hippocastanum	közönséges vadgesztenye	60	8,5	4	5	5	-	kártevő elleni védekezés	-	LH
ST	42	Taxus baccata	tiszafa	24	6,5	5	4	5	2 törzsű: 17 x 2	-	-	ÖZ
ST	43	Aesculus hippocastanum	közönséges vadgesztenye	80	12	4	5	5	-	kártevő elleni védekezés, sebkezelés	-	LH
ST	44	Aesculus hippocastanum	közönséges vadgesztenye	60	11	4	5	5	-	kártevő elleni védekezés	-	LH
ST	45	Aesculus hippocastanum	közönséges vadgesztenye	100	12	4	5	5	száraz ágak	kártevő elleni védekezés, gallyazás	-	LH

3. SZÁMÚ MELLÉKLET
DENDROLÓGIAI ÁLLAPOTFELVÉTEL, FAVÉDELEM

ST	46	Taxus baccata	tiszafa	80	7	5	4	5	2 törzsű 1,3 méternél ágak el	-	-	ÖZ
ST	47	Aesculus hippocastanum	közönséges vadgesztenye	80	14	4	5	5	-	kártevő elleni védekezés	-	LH
ST	48	Aesculus hippocastanum	közönséges vadgesztenye	70	11	4	5	5	-	kártevő elleni védekezés	-	LH
ST	49	Tilia tomentosa	ezüst hárs	70	11,5	5	5	5	ferde törzs	-	-	LH
ST	50	Acer pseudoplatanus	hegyi juhar	40	8	4	4	5	ferde törzs, betegség a levélen	kártevő elleni védekezés	-	LH
ST	51	Aesculus hippocastanum	közönséges vadgesztenye	60	10,5	5	5	4	enyhén aknázómolys	kártevő elleni védekezés	-	LH
ST	52	Aesculus hippocastanum	közönséges vadgesztenye	80	11,5	4	4	5	turistajelzés a törzsről	kártevő elleni védekezés	-	LH
ST	53	Aesculus hippocastanum	közönséges vadgesztenye	80	14	5	4	4	2 törzsű, 1,8 méternél ágak el	kártevő elleni védekezés	-	LH
ST	54	Tilia tomentosa	ezüst hárs	60	13	5	4	5	-	-	-	LH
ST	55	Acer pseudoplatanus	hegyi juhar	70	4,5	4	5	4	enyhén ferde törzs, féloldalas lombkoron	-	-	LH
ST	56	Aesculus hippocastanum	közönséges vadgesztenye	110	15	4	5	5	enyhén aknázómolys, 2 törzsű, 1,7 méternél ágak el	kártevő elleni védekezés	-	LH
ST	57	Tilia platyphyllos	nagylevelű hárs	70	13,5	4	4	5	-	-	-	LH
ST	58	Acer platanoides	korai juhar	30	8,5	5	5	5	ferde törzs	-	-	LH
ST	59	Aesculus hippocastanum	közönséges vadgesztenye	90	17	5	4	5	enyhén aknázómolys, odú a törzsről	kártevő elleni védekezés, odukezelés	-	LH
ST	60	Tilia tomentosa	ezüst hárs	80	10	4	4	5	-	-	-	LH
ST	61	Tilia tomentosa	ezüst hárs	80	10	4	4	5	ferde törzs, palástlapra alakított metszlap, odú a törzsről	sebkezelés, odukezelés	-	LH
ST	62	Aesculus hippocastanum	közönséges vadgesztenye	80	10	5	5	5	-	kártevő elleni védekezés	-	LH
ST	63	Aesculus hippocastanum	közönséges vadgesztenye	100	12,5	5	4	5	enyhén aknázómolys	kártevő elleni védekezés	-	LH
ST	64	Platanus x hispanica	közönséges platán	130	23	4	5	5	odú az ágon, benne madárfészek	-	-	LH
ST	65	Aesculus hippocastanum	közönséges vadgesztenye	60	4	5	5	4	enyhén aknázómolys, féloldalas lombkorona	kártevő elleni védekezés	-	LH
ST	66	Aesculus hippocastanum	közönséges vadgesztenye	100	12,5	4	5	5	gyökerek felnyomták a burkolatot	kártevő elleni védekezés	-	LH
ST	67	Aesculus hippocastanum	közönséges vadgesztenye	80	13,5	5	4	5	ferde törzs, enyhén aknázómolys	kártevő elleni védekezés	-	LH
ST	68	Aesculus hippocastanum	közönséges vadgesztenye	100	11,5	5	5	5	enyhén aknázómolys	kártevő elleni védekezés	-	LH
ST	69	Taxus baccata	tiszafa	30	4	5	5	4	-	-	-	ÖZ
ST	70	Aesculus hippocastanum	közönséges vadgesztenye	100	15	4	5	5	-	kártevő elleni védekezés	-	LH
ST	71	Tilia tomentosa	ezüst hárs	70	12	5	5	4	palástsíkra alakított metszlap	levágott ág sebkezelése	-	LH
ST	72	Aesculus hippocastanum	közönséges vadgesztenye	100	13,5	4	4	5	enyhén aknázómolys, 1-2 méteres odú a törzsről, 3 törzsű, 18 méternél ágak el	kártevő elleni védekezés, odukezelés	-	LH
ST	73	Tilia tomentosa	ezüst hárs	80	11,5	5	4	5	dudor a törzsről	-	-	LH
ST	74	Acer pseudoplatanus	hegyi juhar	30	4	4	4	4	-	-	-	LH
ST	75	Tilia tomentosa	ezüst hárs	80	10,5	5	4	4	-	-	-	LH
ST	76	Aesculus hippocastanum	közönséges vadgesztenye	100	11	4	5	5	enyhén aknázómolys	kártevő elleni védekezés	-	LH
ST	77	Tilia cordata	kislevelű hárs	30	8,5	4	3	5	-	-	-	LH
ST	78	Aesculus hippocastanum	közönséges vadgesztenye	80	11,5	5	4	4	enyhén aknázómolys	kártevő elleni védekezés	-	LH
ST	79	Aesculus hippocastanum	közönséges vadgesztenye	70	12	5	4	5	odú a törzsről	kártevő elleni védekezés	-	LH
ST	80	Acer platanoides	korai juhar	60	10	5	5	5	turistajelzés a törzsről, ferde törzs	-	-	LH
ST	81	Aesculus hippocastanum	közönséges vadgesztenye	90	9,5	5	5	4	-	kártevő elleni védekezés	-	LH
ST	82	Aesculus hippocastanum	közönséges vadgesztenye	80	9	5	5	5	-	kártevő elleni védekezés	-	LH
ST	83	Aesculus hippocastanum	közönséges vadgesztenye	80	15,5	4	4	5	enyhén aknázómolys	kártevő elleni védekezés	-	LH
ST	84	Acer pseudoplatanus	hegyi juhar	10	3	5	5	5	ferde törzs, betegség a levélen	szakszerű karózás, kártevő elleni védekezés	-	LH
ST	85	Celtis occidentalis	nyugati ostorfa	50	8	5	5	5	-	-	-	LH
ST	86	Aesculus hippocastanum	közönséges vadgesztenye	70	11,5	5	4	5	-	kártevő elleni védekezés	-	LH

3. SZÁMÚ MELLÉKLET
DENDROLÓGIAI ÁLLAPOTFELVÉTEL, FAVÉDELEM

ST	87	Celtis occidentalis	nyugati ostorfa	80	12,5	5	5	5	palástsíkra alakított metszlap	levágott ág sebkezelése	-	LH
ST	88	Celtis occidentalis	nyugati ostorfa	70	14	4	5	5	-	-	-	LH
ST	89	Celtis occidentalis	nyugati ostorfa	60	15	4	5	5	-	-	-	LH
ST	90	Celtis occidentalis	nyugati ostorfa	60	14	4	5	5	-	-	-	LH
ST	91	Tilia tomentosa	ezüst hárs	80	8,5	4	5	4	betegség a levélen	kártevő elleni védekezés	-	LH
ST	92	Celtis occidentalis	nyugati ostorfa	50	10	5	5	5	-	-	-	LH
ST	93	Aesculus hippocastanum	közönséges vadgesztenye	10	12,5	5	4	5	-	kártevő elleni védekezés	-	LH
ST	94	Celtis occidentalis	nyugati ostorfa	20	7	5	5	5	-	-	-	LH
ST	95	Acer platanoides	korai juhar	70	10	4	4	4	-	-	-	LH
ST	96	Tilia tomentosa	ezüst hárs	70	9,5	4	4	5	ferde törzs, száraz ágak	gallyazás	-	LH
ST	97	Tilia tomentosa	ezüst hárs	80	11	4	5	5	-	-	-	LH
ST	98	Celtis occidentalis	nyugati ostorfa	40	10,5	4	5	5	-	-	-	LH
ST	99	Morus alba	fehér eperfa	20	1	4	1	1	kivágott törzsből nőtt ki 3 db 12 cm-es sarj	-	E	LH
ST	100	Acer platanoides	korai juhar	70	11	4	5	5	turisztajelzés a törzsön	-	-	LH
ST	101	Thuja orientalis	keleti tuja	30	4,5	5	4	4	-	-	-	ÖZ
ST	102	Corylus colurna	török mogyoró	60	8	5	5	5	-	-	-	LH
ST	103	Celtis occidentalis	nyugati ostorfa	60	12	4	5	5	lombkorona rálóg az épületre	-	-	LH
ST	104	Platanus x hispanica	közönséges platán	100	12	4	5	5	-	-	-	LH
ST	105	Celtis occidentalis	nyugati ostorfa	60	11	5	5	4	-	-	-	LH
ST	106	Acer platanoides	korai juhar	50	8	5	5	4	enyhén ferde törzs	-	-	LH
ST	107	Tilia tomentosa	ezüst hárs	120	13,5	4	5	5	lombkorona rálóg az épületre	-	-	LH
ST	108	Tilia tomentosa	ezüst hárs	60	10,5	4	4	4	lombkorona rálóg az épületre	-	-	LH
ST	109	Prunus serrulata 'Kanzan'	japán díszcseresznye	10	4,5	3	5	5	-	-	-	LH
ST	110	Fraxinus ornus 'Mecsek'	gömb kőris	50	8	4	3	3	sorfa, ritkás lombkorona, előregedett egyed	-	E	LH
ST	111	Acer platanoides	korai juhar	80	14	4	5	5	turisztajelzés a törzsön	-	-	LH
ST	112	Tilia tomentosa	ezüst hárs	80	16	4	5	5	lombkorona rálóg az épületre	-	-	LH
ST	113	Platanus x hispanica	közönséges platán	140	18,5	4	5	5	-	-	-	LH
ST	114	Fraxinus ornus 'Mecsek'	gömb kőris	60	10	5	3	3	sorfa, ritkás lombkorona, előregedett egyed	-	E	LH
ST	115	Fraxinus ornus 'Mecsek'	gömb kőris	80	15	5	3	3	sorfa, előregedett egyed, féloldalas lombkorona	-	E	LH
ST	116	Platanus x hispanica	közönséges platán	50	9	5	5	4	-	-	-	LH
ST	117	Fraxinus ornus 'Mecsek'	gömb kőris	70	15	5	3	3	sorfa, ritkás lombkorona, előregedett egyed	gallyazás (ha marad)	E	LH
ST	118	Thuja orientalis	keleti tuja	25	3	5	5	4	ferde a törzs	-	-	ÖZ
ST	119	Fraxinus ornus 'Mecsek'	gömb kőris	90	11	4	3	2	sorfa, ritkás lombkorona, előregedett egyed	-	E	LH
ST	120	Tilia tomentosa	ezüst hárs	100	11	4	3	2	erősen sarjadzik, 2 törzsű, 2 méternél ágazik el, a gyökerek felnyomták a burkolatot	-	-	LH
ST	121	Magnolia kobus	fehér liliomfa	80	6,5	3	3	4	dudor a törzsön, odú a törzsön	sebkezelés, odukezelés	-	LH
ST	122	Prunus cerasifera	cseresznyeszilva	10	2	5	5	5	-	szakszerű karózás	-	LH
ST	123	Abies alba	közönséges jegenyefenyő	10	3	4	5	3	-	-	-	ÖZ
ST	124	Corylus colurna	török mogyoró	70	7,5	4	5	4	2 törzsű, 3 méternél ágazik el, féloldalas lombkorona	-	-	LH
ST	125	Betula pendula	közönséges nyír	40	7,5	4	5	4	ferde törzs	-	-	LH
ST	126	Prunus serrulata 'Kanzan'	japán díszcseresznye	10	5	4	5	5	-	-	-	LH
ST	127	Corylus colurna	török mogyoró	40	6	5	5	5	-	-	-	LH
ST	128	Picea pungens 'Koster'	ezüstkék fenyő	30	3	4	5	3	ferde törzs, féloldalas lombkorona	-	-	ÖZ
ST	129	Thuja orientalis	keleti tuja	20	5	5	5	3	-	-	-	ÖZ
ST	130	Corylus colurna	török mogyoró	40	4	5	5	4	féloldalas lombkorona	-	-	LH
ST	131	Prunus serrulata 'Kanzan'	japán díszcseresznye	10	4	4	5	5	-	-	-	LH
ST	132	Tilia tomentosa	ezüst hárs	40	9	4	4	4	girbe-gurba törzs	-	-	LH
ST	133	Picea abies		10	2	5	5	2	ferde törzs, féloldalas lombkorona	-	-	ÖZ
ST	134	Corylus colurna	török mogyoró	50	7	4	5	4	-	-	-	LH
ST	135	Corylus colurna	török mogyoró	50	7	5	5	5	-	-	-	LH
ST	136	Prunus cerasifera	cseresznyeszilva	5	2	4	5	5	ferde törzs	-	-	LH
ST	137	Corylus colurna	török mogyoró	60	10	5	5	5	-	-	-	LH

3. SZÁMÚ MELLÉKLET
DENDROLÓGIAI ÁLLAPOTFELVÉTEL, FAVÉDELEM

ST	138	Acer platanoides	korai juhar	50	8	4	2	5	betegség a levélen, 3 méteres seb a törzsön, palástsíkra alakított metszlap	kártevő elleni védekezés, sebkezelés, levágott ág sebkezelése (ha marad)	E	LH
ST	139	Corylus colurna	török mogyoró	60	7,5	4	5	4	féloldalas lombkorona	-	-	LH
ST	140	Fraxinus ornus 'Mecsek'	gömb kőris	60	8	5	5	4	turisztajelzés a törzsön	-	-	LH
ST	141	Prunus cerasifera	cseresznyeszilva	10	1	5	5	5	ferde törzs	szakszerű karózás	-	LH
ST	142	Tilia tomentosa	ezüst hárs	40	9	4	5	5	-	-	-	LH
ST	143	Tilia tomentosa	ezüst hárs	40	12,5	5	5	4	féloldalas lombkorona	-	-	LH
ST	144	Koelreuteria paniculata	bugás csörgőfa	30	7	5	5	3	ferde törzs, száraz ágak	gallyazás	-	LH
ST	145	Acer platanoides	korai juhar	70	10	5	4	4	lombkoronában lámpa található, betegség a levélen	sebkezelés, kártevő elleni védekezés	-	LH
ST	146	Sophora japonica	közönséges pagodafa	120	14	4	2	5	a gyökerek felnyomták a burkolatot, 2-3 méteres seb a törzsön, odú a törzsön	sebkezelés, odukezelés (ha marad)	E	LH
ST	147	Sophora japonica	közönséges pagodafa	110	12,5	4	3	5	turisztajelzés a törzsön, száraz ágak	sebkezelés, gallyazás	-	LH
ST	148	Platanus x hispanica	közönséges platán	140	20	4	4	5	a gyökerek felnyomták a burkolatot, dudor a törzsön	-	-	LH
ST	149	Celtis occidentalis	nyugati ostorfa	40	7,5	5	4	4	palástsíkra alakított metszlap	levágott ág sebkezelése	-	LH
SZENT ISTVÁN SZOBOR ÉS KÖRNYEZETE (SZ)												
GEODÉZIA												
SZ	1	Acer campestre	mezei juhar	30	11	5	5	4	-	sebkezelés	-	LH
SZ	2	Acer campestre	mezei juhar	30	6,5	5	5	5	ferde törzs	sebkezelés	-	LH
SZ	3	Acer campestre	mezei juhar	30	9	5	5	5	-	sebkezelés	-	LH
SZ	4	Acer campestre	mezei juhar	30	9,5	5	5	4	-	sebkezelés	-	LH
SZ	5	Acer campestre	mezei juhar	30	9,5	5	5	5	-	sebkezelés	-	LH
SZ	6	Acer campestre	mezei juhar	30	10	5	5	4	száraz ágak	gallyazás	-	LH
SZ	7	Platanus x hispanica	közönséges platán	120	15,5	4	5	5	betegség a levélen, tereprendezési hiba miatt magasabban helyezkedik el	kártevő elleni védekezés	-	LH
SZ	8	Acer platanoides	korai juhar	30	8,5	3	5	4	-	-	-	LH
SZ	9	Carpinus betulus	közönséges gyertyán	10	4	5	5	4	betegség a levélen, lombkorona rálóg az épületre	kártevő elleni védekezés	-	LH
SZ	10	Tilia x europaea	európai hárs	30	9	4	4	5	-	-	-	LH
SZ	11	Carpinus betulus	közönséges gyertyán	15	4	5	5	5	lombkorona rálóg az épületre	-	-	LH
SZ	12	Carpinus betulus	közönséges gyertyán	10	3	5	5	5	lombkorona rálóg az épületre, ferde törzs	-	-	LH
SZ	13	Carpinus betulus	közönséges gyertyán	15	3,5	5	5	5	lombkorona rálóg az épületre, ferde törzs	-	-	LH
SZ	14	Acer platanoides	korai juhar	40	9	5	4	4	lombkorona rálóg az épületre, lombkoronában lámpa található	levágott ágak sebkezelése	-	LH
SZ	15	Nincs egyed	-	-	-	-	-	-	-	-	-	NF
SZ	16	Tilia cordata	kislevelű hárs	10	4,5	4	4	5	-	-	-	LH
SZ	17	Fraxinus pennsylvanica	amerikai kőris	40	7,5	5	5	4	-	-	-	LH
SZ	18	Fraxinus pennsylvanica	amerikai kőris	60	10,5	5	5	4	száraz ágak	gallyazás	-	LH
SZ	19	Platanus x hispanica	közönséges platán	100	14	4	4	4	-	-	-	LH
SZ	20	Platanus x hispanica	közönséges platán	100	14	4	3	5	-	-	-	LH
SZ	21	Fraxinus pennsylvanica	amerikai kőris	50	12	5	5	5	ferde törzs	-	-	LH
SZ	22	Acer platanoides	korai juhar	10	6	4	4	5	gyökérmnyakon damilos fűkasza nyoma	-	-	LH
SZ	23	Fraxinus pennsylvanica	amerikai kőris	60	9	5	4	4	ferde törzs, lombkoronában közlekedési tábla található	-	-	LH
SZ	24	Acer platanoides	korai juhar	20	5	4	5	5	gyökérmnyakon damilos fűkasza nyoma	-	-	LH
SZ	25	Acer platanoides	korai juhar	60	10,5	4	5	5	-	-	-	LH
SZ	26	Acer platanoides	korai juhar	50	1	5	5	5	helytelen karózás	szakszerű karózás	-	LH
SZ	27	Acer pseudoplatanus	hegyi juhar	50	10	5	5	5	lombkorona rálóg az épületre	-	-	LH
SZ	28	Acer pseudoplatanus	hegyi juhar	40	9	5	5	4	-	-	-	LH

3. SZÁMÚ MELLÉKLET
DENDROLÓGIAI ÁLLAPOTFELVÉTEL, FAVÉDELEM

SZ	29	Acer platanoides	korai juhar	80	12	4	5	5	-	-	-	LH
SZ	30	Acer platanoides 'Olmsted'	oszlopos korai juhar	60	0,5	5	5	5	oszlopos növekedés, helytelen karózás	szakszerű karózás	-	LH
SZ	31	Acer platanoides	korai juhar	15	6	5	5	5	ferde törzs, nehezen értékelhető a bokrok miatt	karó eltávolítása	-	LH
SZ	32	Acer negundo	zöld juhar	80	12	4	4	5	adventív, tereprendezési hiba miatt magasabban helyezkedik el	-	Ö	LH
SZ	33	Acer pseudoplatanus 'Purpurascens'	vörösfonákú hegyi juharfa	50	8	3	3	5	-	-	-	LH
SZ	34	Acer platanoides	korai juhar	15	6	5	4	5	-	-	-	LH
SZ	35	Tilia tomentosa	ezüst hárs	40	13	4	5	5	gyökerek felnyomták a burkolatot, enyhén ferde törzs	-	-	LH
SZ	36	Acer platanoides	korai juhar	10	0,5	5	5	5	helytelen karózás	szakszerű karózás	-	LH
SZ	37	Acer platanoides	korai juhar	80	12,5	5	3	4	betegség a levélen, gomba a törzsön, palástsíkra alakított metszlap	kártevő elleni védekezés, levágott ág sebkezelése	-	LH
SZ	38	Acer platanoides	korai juhar	20	6	5	4	5	-	-	-	LH
SZ	39	Acer platanoides	korai juhar	50	10	5	4	5	-	-	-	LH
SZ	40	Acer platanoides	korai juhar	10	1	5	5	5	helytelen karózás	szakszerű karózás	-	LH
SZ	41	Acer platanoides	korai juhar	30	13,5	4	5	5	gomba a törzsön, gyökér között beton található	-	-	LH
SZ	42	Tilia tomentosa	ezüst hárs	70	11	4	5	5	tereprendezési hiba miatt magasabban helyezkedik el, ferde törzs	-	-	LH
SZ	43	Acer platanoides	korai juhar	20	5,5	4	3	4	1 méteres seb a törzsön	sebkezelés	-	LH
SZ	44	Celtis occidentalis	nyugati ostorfa	80	12	5	3	4	féloldalas lombkorona, ferde törzs, út felé dől, odú a törzsön	odukezelés	-	LH
SZ	45	Acer platanoides	korai juhar	100	18	4	5	5	ferde törzs, tereprendezési hiba miatt magasabban helyezkedik el	-	-	LH
SZ	46	Acer platanoides	korai juhar	50	10	5	4	5	dudor a törzsön	-	-	LH
SZ	47	Pseudotsuga menziesii	amerikai duglászfenyő	50	10	5	5	4	-	-	-	ÖZ
SZ	48	Acer platanoides	korai juhar	5	0,5	5	4	5	helytelen karózás	szakszerű karózás	-	LH
SZ	49	Tilia cordata	kislevelű hárs	25	4	5	4	5	-	karó eltávolítása	-	LH
SZ	50	Acer pseudoplatanus	hegyi juhar	70	15	5	4	5	ferde törzs, száraz ágak, palástsíkra alakított metszlap	gallyazás, levágott ág sebkezelése	-	LH
SZ	51	Koelreuteria paniculata	bugás csörgőfa	80	12	5	4	4	2 törzsű, 1,4 méteren ágazik el, egyik vezér ág korhadt	gallyazás	-	LH
SZ	52	Fraxinus pennsylvanica	amerikai kőris	80	12,5	5	5	4	ferde törzs	-	-	LH
SZ	53	Koelreuteria paniculata	bugás csörgőfa	70	14,5	5	5	4	száraz ágak	gallyazás	-	LH
SZ	54	Corylus colurna	török mogyoró	80	10	5	5	4	-	-	-	LH
SZ	55	Koelreuteria paniculata	bugás csörgőfa	30	10	4	3	3	lombkorona rálóg az épületre	-	-	LH
SZ	56	Koelreuteria paniculata	bugás csörgőfa	50	10	4	4	4	ferde törzs, 2 törzsű, 1 méternél ágazik el	-	-	LH
SZ	57	Quercus robur	kocsányos tölgy	20	6	5	5	5	-	-	-	LH
SZ	58	Syringa vulgaris	közönséges orogona	-	-	-	-	-	-	-	-	CS
SZ	59	Koelreuteria paniculata	bugás csörgőfa	30	8	3	3	3	-	-	-	LH
SZ	60	Acer platanoides	korai juhar	80	15,5	4	5	5	féloldalas lombkorona, tereprendezési hiba miatt magasabban helyezkedik el, ferde törzs az épület felé	-	-	LH
SZ	61	Koelreuteria paniculata	bugás csörgőfa	60	7	4	3	3	-	-	-	LH
SZ	62	Koelreuteria paniculata	bugás csörgőfa	20	6	4	4	3	ferde törzs, játszótér felé dől	-	-	LH
SZ	63	Prunus cerasifera	cseresznyeszilva	32	3	4	4	4	2 törzsű: 18,14, kártevő a levélen (tetű)	-	-	LH
SZ	64	Celtis occidentalis	nyugati ostorfa	80	12,5	3	5	5	-	-	-	LH
SZ	65	Prunus cerasifera	cseresznyeszilva	70	6	4	4	4	kártevő a levélen (tetű)	-	-	LH
SZ	66	Acer pseudoplatanus 'Purpurascens'	vörösfonákú hegyi juharfa	80	11	5	5	3	betegség a levélen, odú a törzsön	kártevő elleni védekezés, odukezelés, sebkezelés	-	LH

3. SZÁMÚ MELLÉKLET
DENDROLÓGIAI ÁLLAPOTFELVÉTEL, FAVÉDELEM

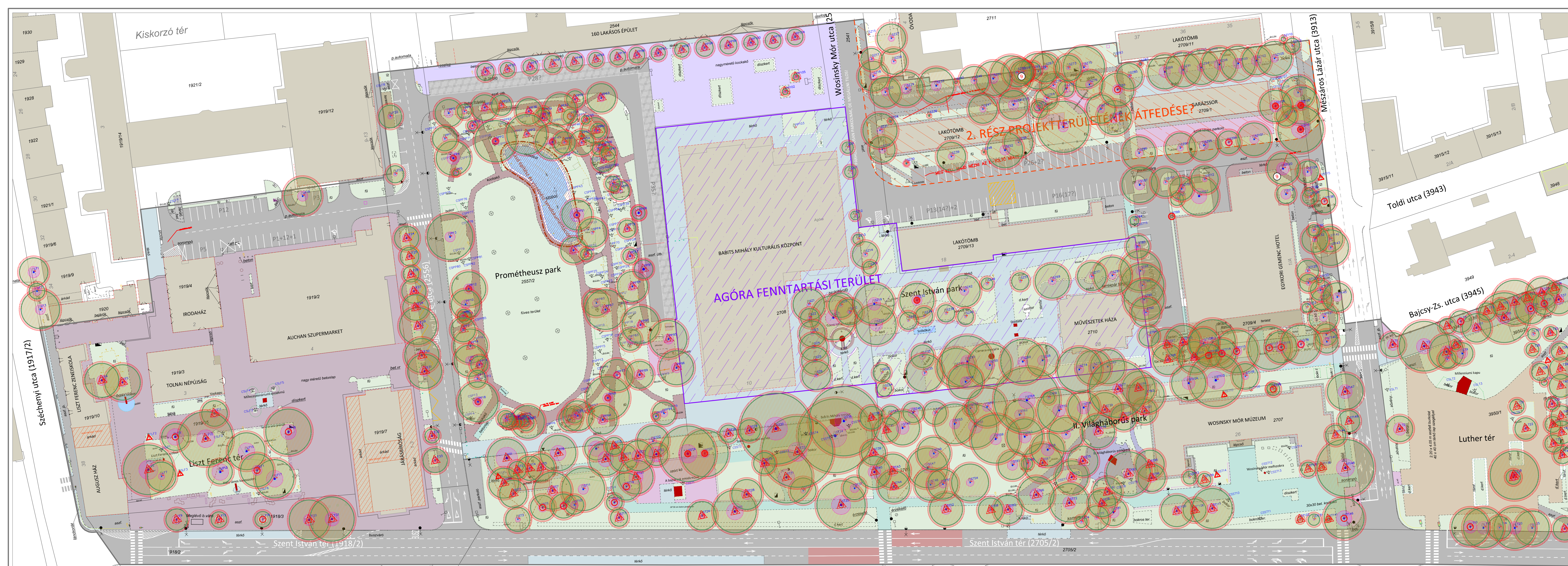
SZ	67	Celtis occidentalis	nyugati ostorfa	40	10	4	5	4	ferde törzs, játszótér felé dől, belenőtt az óvoda kerítésébe	-	-	LH
SZ	68	Tilia cordata	kislevelű hárs	50	7,5	5	5	4	ferde törzs	-	-	LH
SZ	69	Tilia tomentosa	ezüst hárs	60	12	4	5	5	tereprendezési hiba miatt magasabban helyezkedik el, ferde törzs, épület felé dől	-	-	LH
SZ	70	Koelreuteria paniculata	bugás csörgőfa	50	8,5	5	4	4	törzshöz láncolt pad	-	-	LH
SZ	71	Sophora japonica	közönséges pagodafa	80	18	4	4	3	száraz ágak	gallyazás, ágvgágás	-	LH
SZ	72	Acer platanoides	korai juhar	60	5,5	3	4	4	-	-	-	LH
SZ	73	Acer platanoides	korai juhar	30	9	3	4	4	ferde törzs	-	-	LH
SZ	74	Aesculus hippocastanum	közönséges vadgesztenye	70	15,5	5	4	5	-	kártevő elleni védekezés, sebkezelés	-	LH
SZ	75	Acer platanoides	korai juhar	70	14,5	4	5	5	-	-	-	LH
SZ	76	Koelreuteria paniculata	bugás csörgőfa	60	9,5	5	5	3	száraz ágak	gallyazás	-	LH
SZ	77	Tilia x europaea	európai hárs	40	10	5	5	5	tereprendezési hiba miatt magasabban helyezkedik el	-	-	LH
SZ	78	Aesculus hippocastanum	közönséges vadgesztenye	70	12	5	4	4	enyhén aknázómolyos	kártevő elleni védekezés, sebkezelés	-	LH
SZ	79	Pinus nigra	feketefenyő	60	10	5	5	3	-	-	-	ÖZ
SZ	80	Aesculus hippocastanum	közönséges vadgesztenye	70	12	5	4	5	enyhén aknázómolyos, szétrepedt ág	kártevő elleni védekezés	-	LH
SZ	81	Tilia tomentosa	ezüst hárs	60	13	3	3	5	tereprendezési hiba miatt magasabban helyezkedik el	sebkezelés	-	LH
SZ	82	Sophora japonica	közönséges pagodafa	80	12	5	4	4	csavarodik a törzs, száraz ágak	sebkezelés, gallyazás	-	LH
SZ	83	Nincs egyed	-	-	-	-	-	-	-	-	-	NF
SZ	84	Acer platanoides	korai juhar	80	11,5	2	2	4	gyökérnyaknál korhadás	-	E	LH
SZ	85	Acer platanoides	korai juhar	30	9	5	4	4	ferde törzs	-	-	LH
SZ	86	Celtis occidentalis	nyugati ostorfa	60	11,5	5	5	5	-	-	-	LH
SZ	87	Thuja occidentalis	nyugati tuja	30	1	5	5	4	-	-	-	ÖZ
SZ	88	Acer platanoides	korai juhar	90	12	5	5	5	enyhén ferde törzs, parkoló felé dől	-	-	LH
SZ	89	Forsythia x intermedia	hibrid aranycserje	-	-	-	-	-	-	-	-	CS
SZ	90	Acer platanoides	korai juhar	50	10,5	4	5	5	enyhén ferde törzs	-	-	LH
SZ	91	Acer platanoides	korai juhar	70	12	4	3	4	-	-	-	LH
SZ	92	Forsythia x intermedia	hibrid aranycserje	-	-	-	-	-	-	-	-	CS
SZ	93	Forsythia x intermedia	hibrid aranycserje	-	-	-	-	-	-	-	-	CS
SZ	94	Acer platanoides	korai juhar	60	12	5	5	5	enyhén ferde törzs	-	-	LH
SZ	95	Acer platanoides	korai juhar	70	10,5	4	5	4	-	-	-	LH
SZ	96	Forsythia x intermedia	hibrid aranycserje	-	-	-	-	-	-	-	-	CS
SZ	97	Hibiscus syriacus	mályvacserje	-	-	-	-	-	-	-	-	CS
SZ	98	Acer platanoides	korai juhar	80	12	4	5	5	-	-	-	LH
SZ	99	Acer platanoides	korai juhar	60	8	4	2	4	-	-	E	LH
SZ	100	Acer platanoides	korai juhar	80	12	5	5	5	-	-	-	LH
SZ	101	Acer platanoides	korai juhar	70	11,5	5	4	4	-	-	-	LH
SZ	102	Acer platanoides	korai juhar	80	10	4	3	3	ferde a törzs, a parkoló felé dől, száraz ágak	ágvgágás	-	LH
SZ	103	Corylus avellana	közönséges mogyoró	-	-	-	-	-	-	-	-	CS
SZ	104	Corylus avellana	közönséges mogyoró	-	-	-	-	-	-	-	-	CS
SZ	105	Acer pseudoplatanus	hegyi juhar	60	12	5	4	5	-	-	-	LH
SZ	106	Acer negundo	zöld juhar	92	11	3	3	5	adventív, 2 törzsű, 0,5 méternél ágazik el: 41, 51, féloldalas lombkorona	-	Ö	LH
SZ	107	Corylus avellana	közönséges mogyoró	-	-	-	-	-	-	-	-	CS
SZ	108	Corylus avellana	közönséges mogyoró	-	-	-	-	-	-	-	-	CS
SZ	109	Corylus avellana	közönséges mogyoró	-	-	-	-	-	-	-	-	CS
SZ	110	Picea pungens 'Koster'	ezüstkék fenyő	10	1,5	5	5	4	-	-	-	ÖZ
SZ	111	Acer platanoides	korai juhar	40	7	4	4	5	1 méteres seb a törzsön	-	-	LH
SZ	112	Acer pseudoplatanus 'Purpurascens'	vörösfonákú hegyi juharfa	20	5	4	4	5	-	-	-	LH
SZ	113	Corylus avellana	közönséges mogyoró	-	-	-	-	-	-	-	-	CS
SZ	114	Acer platanoides	korai juhar	70	11,5	3	4	5	ferde törzs, féloldalas lombkorona	-	-	LH
SZ	115	Acer negundo	zöld juhar	140	16	4	5	5	adventív	-	Ö	LH
SZ	116	Acer negundo	zöld juhar	80	13	4	4	5	adventív, 2 törzsű, 1,2 méternél ágazik el	-	Ö	LH

LUTHER TÉR (LT) SAJÁT MÉRÉS													
SLT	1	Tuskó	-	-	-	-	-	-	-	törzsátmérő: 40 cm	-	-	T
LISZT FERENC TÉR (LF) SAJÁT MÉRÉS													
SLF	1	Celtis occidentalis	nyugati ostorfa	78	11,5	5	2	5	ferde törzs, két	-	-	E	LH
SLF	2	Tuskó	-	-	-	-	-	-	madáretető a fán	-	-	-	T
SLF	3	Tuskó	-	-	-	-	-	-	törzsátmérő: 50 cm	-	-	-	T
SLF	3	Tuskó	-	-	-	-	-	-	törzsátmérő: 50 cm	-	-	-	T
PROMÉTHEUSZ PARK ÉS KÖRNYEZETE, 160 LAKÁSOS TÁRSASHÁZ ELŐTTI TÉR (PP) SAJÁT MÉRÉS													
SPP	1	Pinus nigra	feketefenyő	21	5	5	5	3	csavarodik a törzs, féloldalas lombkorona	-	-	-	ÖZ
SPP	2	Ailanthus altissima	mirigyes bálványfa	60	14,5	4	5	5	adventív, száraz ágak	gallyazás (ha marad)	-	Ö	LH
SPP	3	Celtis occidentalis	nyugati ostorfa	40	14	4	4	5	2 törzsű, 1,5 méternél ágazik el	-	-	-	LH
SPP	4	Acer pseudoplatanus	hegyi juhar	25	10	4	5	4	-	-	-	-	LH
SPP	5	Thuja occidentalis	nyugati tuja	13	3	5	4	3	-	-	-	-	ÖZ
SÉTÁNY ÉS EGYKORI GEMENC HOTEL KÖRNYEZETE (ST) SAJÁT MÉRÉS													
SST	1	Tuskó	-	-	-	-	-	-	törzsátmérő: 23 cm	-	-	-	T
SST	2	Celtis occidentalis	nyugati ostorfa	43	10,5	5	5	5	-	-	-	-	LH
SST	3	Aesculus hippocastanum	közönséges vadgesztenye	44	9,5	5	4	5	enyhén aknázómolyos, törzsére kis tábla van szögezve, száraz ágak	kártevő elleni védekezés, gallyazás	-	-	LH
SST	4	Acer negundo	zöld juhar	144	19,5	4	3	5	adventív, betegség a levélen, levágott ág seb, 4 törzsű: 36, 41, 31, 36	kártevő elleni védekezés, levágott ág sebkezelése (ha marad)	-	Ö	LH
SST	5	Prunus cerasifera	cseresznyeszilva	74	7,5	4	3	5	betegség a levélen, girbegurba törzs	kártevő elleni védekezés	-	-	LH
SST	6	Tilia tomentosa	ezüst hárs	52	9,5	4	3	4	betegség a levélen	kártevő elleni védekezés	-	-	LH
SST	7	Platanus x hispanica	közönséges platán	83	20	4	5	5	-	-	-	-	LH
SST	8	Fraxinus ornus 'Mecsek'	gömb kóris	61	13,5	4	3	4	fasor, palack alakú törzs, sorfa, ritkás lombkorona, előregedett egyed	-	-	E	LH
SST	9	Morus alba	fehér eperfa	8	4,5	4	5	3	kisarjadt, féloldalas lombkorona, ferde törzs, nagyon közel van a Thuja-hoz	-	-	E	LH
SST	10	Tuskó	-	-	-	-	-	-	törzsátmérő: 30 cm	-	-	-	T
SST	11	Tilia tomentosa	ezüst hárs	35	10	5	5	5	-	-	-	-	LH
SST	12	Tilia tomentosa	ezüst hárs	38	9,5	5	5	3	-	-	-	-	LH
SST	13	Prunus laurocerasus	babérmeggy	14	4,5	4	5	5	törzsés	-	-	-	ÖZ
SST	14	Tuskó	-	-	-	-	-	-	törzsátmérő: 50 cm	-	-	-	T
SST	15	Tuskó	-	-	-	-	-	-	törzsátmérő: 50 cm	-	-	-	T
LISZT FERENC TÉR (LF) SAJÁT CSERJE MÉRÉS - TERVLAPON IS ÁBRÁZOLVA													
CSLF	1	Prunus laurocerasus	babérmeggy	-	-	-	-	-	-	-	-	-	CS
CSLF	2	Viburnum lantana	ostorménbangita	-	-	-	-	-	-	-	-	-	CS
CSLF	3	Lonicera nitida	örökzöld mirtuszlonc	-	-	-	-	-	-	-	-	-	CS
CSLF	4	Lonicera nitida	örökzöld mirtuszlonc	-	-	-	-	-	-	-	-	-	CS
CSLF	5	Lonicera nitida	örökzöld mirtuszlonc	-	-	-	-	-	-	-	-	-	CS
CSLF	6	Hibiscus syriacus	mályvacserje	-	-	-	-	-	-	-	-	-	CS
CSLF	7	Forsythia x intermedia	hibrid aranycserje	-	-	-	-	-	-	-	-	-	CS
CSLF	8	Lonicera nitida	örökzöld mirtuszlonc	-	-	-	-	-	-	-	-	-	CS
SÉTÁNY ÉS EGYKORI GEMENC HOTEL KÖRNYEZETE (ST) SAJÁT CSERJE MÉRÉS - TERVLAPON IS ÁBRÁZOLVA													
CSST	1	Lonicera nitida	örökzöld mirtuszlonc	-	-	-	-	-	-	-	-	-	CS
CSST	2	Juniperus virginiana 'Tripartita'	virginiai terülő boróka	-	-	-	-	-	-	-	-	-	CSÖZ
CSST	3	Mahonia aquifolium	közönséges mahónia	-	-	-	-	-	-	-	-	-	CS
CSST	4	Mahonia aquifolium	közönséges mahónia	-	-	-	-	-	-	-	-	-	CS
CSST	5	Prunus laurocerasus	babérmeggy	-	-	-	-	-	-	-	-	-	CS
CSST	6	Mahonia aquifolium	közönséges mahónia	-	-	-	-	-	-	-	-	-	CS
CSST	7	Mahonia aquifolium	közönséges mahónia	-	-	-	-	-	-	-	-	-	CS
CSST	8	Viburnum rhytidophyllum	ráncoslevelű bangita	-	-	-	-	-	-	-	-	-	CS
CSST	9	Mahonia aquifolium	közönséges mahónia	-	-	-	-	-	-	-	-	-	CS
CSST	10	Spiraea x vanhouttei	kerti gyöngyvesző	-	-	-	-	-	-	-	-	-	CS
CSST	11	Spiraea x vanhouttei	kerti gyöngyvesző	-	-	-	-	-	-	-	-	-	CS
CSST	12	Cotinus coggygria	cserszömörce	-	-	-	-	-	-	-	-	-	CS
CSST	13	Cotinus coggygria	cserszömörce	-	-	-	-	-	-	-	-	-	CS
CSST	14	Prunus laurocerasus	babérmeggy	-	-	-	-	-	-	-	-	-	CS

CSST	15	Hibiscus syriacus	mályvacserje	-	-	-	-	-	-	-	-	-	-	CS
LUTHER TÉR (LT)														
SAJÁT CSERJE MÉRÉS - TERVLAPON IS ÁBRÁZOLVA														
CSLT	1	Ligustrum ovalifolium	széleslevelű fagyal	-	-	-	-	-	-	-	-	-	-	CS
CSLT	2	Juniperus horizontalis 'Douglasii'	henye boróka	-	-	-	-	-	-	-	-	-	-	CSŐZ
CSLT	3	Juniperus virginiana 'Tripartita'	virginiai terülő boróka	-	-	-	-	-	-	-	-	-	-	CSŐZ
CSLT	4	Juniperus horizontalis 'Douglasii'	henye boróka	-	-	-	-	-	-	-	-	-	-	CSŐZ
PROMÉTHEUSZ PARK ÉS KÖRNYEZETE, 160 LAKÁSOS TÁRSASHÁZ ELŐTTI TÉR (PP)														
SAJÁT CSERJE MÉRÉS - LISTÁZVA, TERVLAPON NEM ÁBRÁZOLT														
CSPP	1	Mahonia aquifolium	közönséges mahónia	-	-	-	-	-	-	-	-	-	-	CS
CSPP	2	Lonicera nitida	örökzöld mirtuszlonc	-	-	-	-	-	-	-	-	-	-	CS
CSPP	3	Kerria japonica	boglárkacserje	-	-	-	-	-	-	-	-	-	-	CS
CSPP	4	Jasminum nudiflorum	téli jázmin	-	-	-	-	-	-	-	-	-	-	CS
CSPP	5	Lonicera xylosteum	ükörkelonc	-	-	-	-	-	-	-	-	-	-	CS
CSPP	6	Lonicera xylosteum	ükörkelonc	-	-	-	-	-	-	-	-	-	-	CS
CSPP	7	Lonicera xylosteum	ükörkelonc	-	-	-	-	-	-	-	-	-	-	CS
CSPP	8	Pyracantha coccinea	tűztövis	-	-	-	-	-	-	-	-	-	-	CS
CSPP	9	Mahonia aquifolium	közönséges mahónia	-	-	-	-	-	-	-	-	-	-	CS
CSPP	10	Ligustrum ovalifolium	széleslevelű fagyal	-	-	-	-	-	-	-	-	-	-	CS
CSPP	11	Lonicera nitida	örökzöld mirtuszlonc	-	-	-	-	-	-	-	-	-	-	CS
CSPP	12	Berberis julianae	júlia borbolya	-	-	-	-	-	-	-	-	-	-	CS
CSPP	13	Potentilla fruticosa	cserjés pimpó	-	-	-	-	-	-	-	-	-	-	CS
CSPP	14	Mahonia aquifolium	közönséges mahónia	-	-	-	-	-	-	-	-	-	-	CS
CSPP	15	Hibiscus syriacus	mályvacserje	-	-	-	-	-	-	-	-	-	-	CS
CSPP	16	Hibiscus syriacus	mályvacserje	-	-	-	-	-	-	-	-	-	-	CS
CSPP	17	Cotoneaster horizontalis	kerti madárbirs	-	-	-	-	-	-	-	-	-	-	CS
CSPP	18	Cotoneaster horizontalis	kerti madárbirs	-	-	-	-	-	-	-	-	-	-	CS
CSPP	19	Berberis vulgaris	sósakborbolya	-	-	-	-	-	-	-	-	-	-	CS
CSPP	20	Berberis julianae	júlia borbolya	-	-	-	-	-	-	-	-	-	-	CS
CSPP	21	Juniperus media 'Pfitzeriana Aurea'	arany terülő boróka	-	-	-	-	-	-	-	-	-	-	CSŐZ
CSPP	22	Berberis vulgaris	sósakborbolya	-	-	-	-	-	-	-	-	-	-	CS
CSPP	23	Mahonia aquifolium	közönséges mahónia	-	-	-	-	-	-	-	-	-	-	CS
CSPP	24	Berberis julianae	júlia borbolya	-	-	-	-	-	-	-	-	-	-	CS
CSPP	25	Mahonia aquifolium	közönséges mahónia	-	-	-	-	-	-	-	-	-	-	CS
CSPP	26	Cotoneaster horizontalis	kerti madárbirs	-	-	-	-	-	-	-	-	-	-	CS
CSPP	27	Mahonia aquifolium	közönséges mahónia	-	-	-	-	-	-	-	-	-	-	CS
CSPP	28	Phyracantha coccinea	tűztövis	-	-	-	-	-	-	-	-	-	-	CS
CSPP	29	Mahonia aquifolium	közönséges mahónia	-	-	-	-	-	-	-	-	-	-	CS
CSPP	30	Juniperus horizontalis 'Douglasii'	henye boróka	-	-	-	-	-	-	-	-	-	-	CSŐZ
CSPP	31	Mahonia aquifolium	közönséges mahónia	-	-	-	-	-	-	-	-	-	-	CS
CSPP	32	Juniperus virginiana 'Tripartita'	virginiai terülő boróka	-	-	-	-	-	-	-	-	-	-	CSŐZ
CSPP	33	Berberis julianae	júlia borbolya	-	-	-	-	-	-	-	-	-	-	CS
CSPP	34	Juniperus virginiana 'Tripartita'	virginiai terülő boróka	-	-	-	-	-	-	-	-	-	-	CSŐZ
CSPP	35	Cotoneaster horizontalis	kerti madárbirs	-	-	-	-	-	-	-	-	-	-	CS
CSPP	36	Mahonia aquifolium	közönséges mahónia	-	-	-	-	-	-	-	-	-	-	CS
CSPP	37	Cotoneaster horizontalis	kerti madárbirs	-	-	-	-	-	-	-	-	-	-	CS
CSPP	38	Cotoneaster horizontalis	kerti madárbirs	-	-	-	-	-	-	-	-	-	-	CS
CSPP	39	Berberis julianae	júlia borbolya	-	-	-	-	-	-	-	-	-	-	CS
CSPP	40	Mahonia aquifolium	közönséges mahónia	-	-	-	-	-	-	-	-	-	-	CS
CSPP	41	Lonicera nitida	örökzöld mirtuszlonc	-	-	-	-	-	-	-	-	-	-	CS
CSPP	42	Mahonia aquifolium	közönséges mahónia	-	-	-	-	-	-	-	-	-	-	CS
CSPP	43	Berberis julianae	júlia borbolya	-	-	-	-	-	-	-	-	-	-	CS
CSPP	44	Mahonia aquifolium	közönséges mahónia	-	-	-	-	-	-	-	-	-	-	CS
CSPP	45	Juniperus horizontalis 'Douglasii'	henye boróka	-	-	-	-	-	-	-	-	-	-	CSŐZ
CSPP	46	Juniperus horizontalis 'Douglasii'	henye boróka	-	-	-	-	-	-	-	-	-	-	CSŐZ
CSPP	47	Cotoneaster horizontalis	kerti madárbirs	-	-	-	-	-	-	-	-	-	-	CS
CSPP	48	Juniperus media 'Pfitzeriana Aurea'	arany terülő boróka	-	-	-	-	-	-	-	-	-	-	CSŐZ
CSPP	49	Mahonia aquifolium	közönséges mahónia	-	-	-	-	-	-	-	-	-	-	CS
CSPP	50	Kolkwitzia amabilis	viráglonc	-	-	-	-	-	-	-	-	-	-	CS
CSPP	51	Mahonia aquifolium	közönséges mahónia	-	-	-	-	-	-	-	-	-	-	CS
CSPP	52	Pyracantha coccinea	tűztövis	-	-	-	-	-	-	-	-	-	-	CS
CSPP	53	Juniperus horizontalis 'Douglasii'	henye boróka	-	-	-	-	-	-	-	-	-	-	CSŐZ
CSPP	54	Pyracantha coccinea	tűztövis	-	-	-	-	-	-	-	-	-	-	CS
CSPP	55	Mahonia aquifolium	közönséges mahónia	-	-	-	-	-	-	-	-	-	-	CS
CSPP	56	Mahonia aquifolium	közönséges mahónia	-	-	-	-	-	-	-	-	-	-	CS
CSPP	57	Mahonia aquifolium	közönséges mahónia	-	-	-	-	-	-	-	-	-	-	CS
CSPP	58	Pyracantha coccinea	tűztövis	-	-	-	-	-	-	-	-	-	-	CS
CSPP	59	Mahonia aquifolium	közönséges mahónia	-	-	-	-	-	-	-	-	-	-	CS
CSPP	60	Mahonia aquifolium	közönséges mahónia	-	-	-	-	-	-	-	-	-	-	CS
CSPP	61	Juniperus horizontalis 'Douglasii'	henye boróka	-	-	-	-	-	-	-	-	-	-	CSŐZ
CSPP	62	Pyracantha coccinea	tűztövis	-	-	-	-	-	-	-	-	-	-	CS
CSPP	63	Mahonia aquifolium	közönséges mahónia	-	-	-	-	-	-	-	-	-	-	CS
CSPP	64	Cotoneaster horizontalis	kerti madárbirs	-	-	-	-	-	-	-	-	-	-	CS
CSPP	65	Cotoneaster horizontalis	kerti madárbirs	-	-	-	-	-	-	-	-	-	-	CS
CSPP	66	Cotoneaster horizontalis	kerti madárbirs	-	-	-	-	-	-	-	-	-	-	CS
CSPP	67	Mahonia aquifolium	közönséges mahónia	-	-	-	-	-	-	-	-	-	-	CS
CSPP	68	Berberis julianae	júlia borbolya	-	-	-	-	-	-	-	-	-	-	CS
CSPP	69	Juniperus media 'Pfitzeriana Aurea'	arany terülő boróka	-	-	-	-	-	-	-	-	-	-	CSŐZ
CSPP	70	Juniperus sabina	nehézsagú boróka	-	-	-	-	-	-	-	-	-	-	CSŐZ
CSPP	71	Berberis julianae	júlia borbolya	-	-	-	-	-	-	-	-	-	-	CS
CSPP	72	Juniperus chinensis	kínai boróka	-	-	-	-	-	-	-	-	-	-	CSŐZ
CSPP	73	Pyracantha coccinea	tűztövis	-	-	-	-	-	-	-	-	-	-	CS
CSPP	74	Juniperus horizontalis 'Douglasii'	henye boróka	-	-	-	-	-	-	-	-	-	-	CSŐZ
CSPP	75	Juniperus virginiana 'Tripartita'	virginiai terülő boróka	-	-	-	-	-	-	-	-	-	-	CSŐZ
CSPP	76	Mahonia aquifolium	közönséges mahónia	-	-	-	-	-	-	-	-	-	-	CS

3. SZÁMÚ MELLÉKLET
DENDROLÓGIAI ÁLLAPOTFELVÉTEL, FAVÉDELEM

CSPP	77	Cotoneaster horizontalis	kerti madárbirs	-	-	-	-	-	-	-	-	CS
CSPP	78	Potentilla fruticosa	cserjés pimpó	-	-	-	-	-	-	-	-	CS
CSPP	79	Mahonia aquifolium	közönséges mahónia	-	-	-	-	-	-	-	-	CS
CSPP	80	Euonymus japonicus	japán kecskerágó	-	-	-	-	-	-	-	-	CS
CSPP	81	Mahonia aquifolium	közönséges mahónia	-	-	-	-	-	-	-	-	CS
CSPP	82	Berberis julianae	júlia borbolya	-	-	-	-	-	-	-	-	CS
CSPP	83	Lonicera nitida	örökzöld mirtuszlonc	-	-	-	-	-	-	-	-	CS
CSPP	84	Lonicera nitida	örökzöld mirtuszlonc	-	-	-	-	-	-	-	-	CS
CSPP	85	Symphoricarpos alba	fehér hóbagyó	-	-	-	-	-	-	-	-	CS



Sz.	Javasolt falkivágás	Érintett darabszám
1.	Építési tárgy állomány miatt kivágandó (E)	28
2.	Érintett sorszárok: LF3, LF16, LF18, LF19, LF20, LF24, LF31, PP5, PP45, PP73, PP88, ST6, ST9, ST16, ST19, ST99, ST130, ST134, ST135, ST117, ST119, ST138, ST146, ST84, ST89, SF1, SS18, SS79	13
3.	Ökológiai tulajdonság miatt kivágandó (O)	13
4.	Építés miatt kivágandó (E) ???	41
5.	Összesen kivágandó	10
Sz.	Javasolt tevékenységek	Érintett darabszám
1.	Összesített állományjellemző <=4 Feltételiesen kivágandó (F)	30
2.	Érintett sorszárok: LF36, LF38, LF74, LF78, LF79, LF99, ST159, ST220, SZ59, SZ84	7
3.	Tusokdírtás (T)	7
4.	Érintett sorszárok: SL11, SLF2, SLF3, SS11, SS130, SS174, SS213	29
5.	Összesen	29
6.	Érintett sorszárok: LF4, PP3, PP4, PP5, PP14, PP17, PP36, PP38, PP43, PP50, PP81, PP84, ST11, ST13, ST4, ST6, ST117, ST144, ST147, SZ6, SZ8, SZ9, SZ51, SZ53, SZ71, SZ76, SZ82, SPP2, SS13	47
7.	Érintett sorszárok: LF4, LF15, LF19, LF25, LF27, LF32, LF71, LF73, LF74, LF78, LF79, LF80, LF81, LF82, LF83, LF84, LF85, LF86, LF87, LF88, LF89, LF90, LF91, LF92, LF93, LF94, LF95, LF96, LF97, LF98, LF99, LF100, LF101, LF102, LF103, LF104, LF105, LF106, LF107, LF108, LF109, LF110, LF111, LF112, LF113, LF114, LF115, LF116, LF117, LF118, LF119, LF120, LF121, LF122, LF123, LF124, LF125, LF126, LF127, LF128, LF129, LF130, LF131, LF132, LF133, LF134, LF135, LF136, LF137, LF138, LF139, LF140, LF141, LF142, LF143, LF144, LF145, LF146, LF147, LF148, LF149, LF150, LF151, LF152, LF153, LF154, LF155, LF156, LF157, LF158, LF159, LF160, LF161, LF162, LF163, LF164, LF165, LF166, LF167, LF168, LF169, LF170, LF171, LF172, LF173, LF174, LF175, LF176, LF177, LF178, LF179, LF180, LF181, LF182, LF183, LF184, LF185, LF186, LF187, LF188, LF189, LF190, LF191, LF192, LF193, LF194, LF195, LF196, LF197, LF198, LF199, LF200, LF201, LF202, LF203, LF204, LF205, LF206, LF207, LF208, LF209, LF210, LF211, LF212, LF213, LF214, LF215, LF216, LF217, LF218, LF219, LF220, LF221, LF222, LF223, LF224, LF225, LF226, LF227, LF228, LF229, LF230, LF231, LF232, LF233, LF234, LF235, LF236, LF237, LF238, LF239, LF240, LF241, LF242, LF243, LF244, LF245, LF246, LF247, LF248, LF249, LF250, LF251, LF252, LF253, LF254, LF255, LF256, LF257, LF258, LF259, LF260, LF261, LF262, LF263, LF264, LF265, LF266, LF267, LF268, LF269, LF270, LF271, LF272, LF273, LF274, LF275, LF276, LF277, LF278, LF279, LF280, LF281, LF282, LF283, LF284, LF285, LF286, LF287, LF288, LF289, LF290, LF291, LF292, LF293, LF294, LF295, LF296, LF297, LF298, LF299, LF300, LF301, LF302, LF303, LF304, LF305, LF306, LF307, LF308, LF309, LF310, LF311, LF312, LF313, LF314, LF315, LF316, LF317, LF318, LF319, LF320, LF321, LF322, LF323, LF324, LF325, LF326, LF327, LF328, LF329, LF330, LF331, LF332, LF333, LF334, LF335, LF336, LF337, LF338, LF339, LF340, LF341, LF342, LF343, LF344, LF345, LF346, LF347, LF348, LF349, LF350, LF351, LF352, LF353, LF354, LF355, LF356, LF357, LF358, LF359, LF360, LF361, LF362, LF363, LF364, LF365, LF366, LF367, LF368, LF369, LF370, LF371, LF372, LF373, LF374, LF375, LF376, LF377, LF378, LF379, LF380, LF381, LF382, LF383, LF384, LF385, LF386, LF387, LF388, LF389, LF390, LF391, LF392, LF393, LF394, LF395, LF396, LF397, LF398, LF399, LF400, LF401, LF402, LF403, LF404, LF405, LF406, LF407, LF408, LF409, LF410, LF411, LF412, LF413, LF414, LF415, LF416, LF417, LF418, LF419, LF420, LF421, LF422, LF423, LF424, LF425, LF426, LF427, LF428, LF429, LF430, LF431, LF432, LF433, LF434, LF435, LF436, LF437, LF438, LF439, LF440, LF441, LF442, LF443, LF444, LF445, LF446, LF447, LF448, LF449, LF450, LF451, LF452, LF453, LF454, LF455, LF456, LF457, LF458, LF459, LF460, LF461, LF462, LF463, LF464, LF465, LF466, LF467, LF468, LF469, LF470, LF471, LF472, LF473, LF474, LF475, LF476, LF477, LF478, LF479, LF480, LF481, LF482, LF483, LF484, LF485, LF486, LF487, LF488, LF489, LF490, LF491, LF492, LF493, LF494, LF495, LF496, LF497, LF498, LF499, LF500, LF501, LF502, LF503, LF504, LF505, LF506, LF507, LF508, LF509, LF510, LF511, LF512, LF513, LF514, LF515, LF516, LF517, LF518, LF519, LF520, LF521, LF522, LF523, LF524, LF525, LF526, LF527, LF528, LF529, LF530, LF531, LF532, LF533, LF534, LF535, LF536, LF537, LF538, LF539, LF540, LF541, LF542, LF543, LF544, LF545, LF546, LF547, LF548, LF549, LF550, LF551, LF552, LF553, LF554, LF555, LF556	68
8.	Károsodott állomány elhárítása	8
9.	Műzeser vizsgálat (favizsgálat)	8
10.	Érintett sorszárok: LF18, LF78, LF10, LF17, LF24, LF73, LF74, LF75, LF76, LF77, LF78, LF79, LF80, LF81, LF82, LF83, LF84, LF85, LF86, LF87, LF88, LF89, LF90, LF91, LF92, LF93, LF94, LF95, LF96, LF97, LF98, LF99, LF100, LF101, LF102, LF103, LF104, LF105, LF106, LF107, LF108, LF109, LF110, LF111, LF112, LF113, LF114, LF115, LF116, LF117, LF118, LF119, LF120, LF121, LF122, LF123, LF124, LF125, LF126, LF127, LF128, LF129, LF130, LF131, LF132, LF133, LF134, LF135, LF136, LF137, LF138, LF139, LF140, LF141, LF142, LF143, LF144, LF145, LF146, LF147, LF148, LF149, LF150, LF151, LF152, LF153, LF154, LF155, LF156, LF157, LF158, LF159, LF160, LF161, LF162, LF163, LF164, LF165, LF166, LF167, LF168, LF169, LF170, LF171, LF172, LF173, LF174, LF175, LF176, LF177, LF178, LF179, LF180, LF181, LF182, LF183, LF184, LF185, LF186, LF187, LF188, LF189, LF190, LF191, LF192, LF193, LF194, LF195, LF196, LF197, LF198, LF199, LF200, LF201, LF202, LF203, LF204, LF205, LF206, LF207, LF208, LF209, LF210, LF211, LF212, LF213, LF214, LF215, LF216, LF217, LF218, LF219, LF220, LF221, LF222, LF223, LF224, LF225, LF226, LF227, LF228, LF229, LF230, LF231, LF232, LF233, LF234, LF235, LF236, LF237, LF238, LF239, LF240, LF241, LF242, LF243, LF244, LF245, LF246, LF247, LF248, LF249, LF250, LF251, LF252, LF253, LF254, LF255, LF256, LF257, LF258, LF259, LF260, LF261, LF262, LF263, LF264, LF265, LF266, LF267, LF268, LF269, LF270, LF271, LF272, LF273, LF274, LF275, LF276, LF277, LF278, LF279, LF280, LF281, LF282, LF283, LF284, LF285, LF286, LF287, LF288, LF289, LF290, LF291, LF292, LF293, LF294, LF295, LF296, LF297, LF298, LF299, LF300, LF301, LF302, LF303, LF304, LF305, LF306, LF307, LF308, LF309, LF310, LF311, LF312, LF313, LF314, LF315, LF316, LF317, LF318, LF319, LF320, LF321, LF322, LF323, LF324, LF325, LF326, LF327, LF328, LF329, LF330, LF331, LF332, LF333, LF334, LF335, LF336, LF337, LF338, LF339, LF340, LF341, LF342, LF343, LF344, LF345, LF346, LF347, LF348, LF349, LF350, LF351, LF352, LF353, LF354, LF355, LF356, LF357, LF358, LF359, LF360, LF361, LF362, LF363, LF364, LF365, LF366, LF367, LF368, LF369, LF370, LF371, LF372, LF373, LF374, LF375, LF376, LF377, LF378, LF379, LF380, LF381, LF382, LF383, LF384, LF385, LF386, LF387, LF388, LF389, LF390, LF391, LF392, LF393, LF394, LF395, LF396, LF397, LF398, LF399, LF400, LF401, LF402, LF403, LF404, LF405, LF406, LF407, LF408, LF409, LF410, LF411, LF412, LF413, LF414, LF415, LF416, LF417, LF418, LF419, LF420, LF421, LF422, LF423, LF424, LF425, LF426, LF427, LF428, LF429, LF430, LF431, LF432, LF433, LF434, LF435, LF436, LF437, LF438, LF439, LF440, LF441, LF442, LF443, LF444, LF445, LF446, LF447, LF448, LF449, LF450, LF451, LF452, LF453, LF454, LF455, LF456, LF457, LF458, LF459, LF460, LF461, LF462, LF463, LF464, LF465, LF466, LF467, LF468, LF469, LF470, LF471, LF472, LF473, LF474, LF475, LF476, LF477, LF478, LF479, LF480, LF481, LF482, LF483, LF484, LF485, LF486, LF487, LF488, LF489, LF490, LF491, LF492, LF493, LF494, LF495, LF496, LF497, LF498, LF499, LF500, LF501, LF502, LF503, LF504, LF505, LF506, LF507, LF508, LF509, LF510, LF511, LF512, LF513, LF514, LF515, LF516, LF517, LF518, LF519, LF520, LF521, LF522, LF523, LF524, LF525, LF526, LF527, LF528, LF529, LF530, LF531, LF532, LF533, LF534, LF535, LF536, LF537, LF538, LF539, LF540, LF541, LF542, LF543, LF544, LF545, LF546, LF547, LF548, LF549, LF550, LF551, LF552, LF553, LF554, LF555, LF556	435
11.	Felújítás, tisztítás, koronaelakítás, minden vizsgált egyed	435
12.	Felújítás, tisztítás, koronaelakítás, minden vizsgált egyed	435
13.	Műszaki átadás előtti felvilágítást és jóváhagyás	435
14.	Műszaki átadás előtti felvilágítást és jóváhagyás	435
15.	Műszaki átadás előtti felvilágítást és jóváhagyás	435
16.	Műszaki átadás előtti felvilágítást és jóváhagyás	435
17.	Műszaki átadás előtti felvilágítást és jóváhagyás	435
18.	Műszaki átadás előtti felvilágítást és jóváhagyás	435

JELMAGYARÁZAT

Tervezési határ (8,10 ha)

Agóra fenntartási terület (1,11 ha)

2. rész projekterületének átfedése (0,58 ha)

Felmért fa, sorszárok

Felmért csereje, sorszárok

FAVÉDELME

Egészségi állapot miatt kivágandó (28 db)

Ökológiai tulajdonság miatt kivágandó (13 db)

Építés/építés miatt kivágandó (Fdb)

Feltételesen kivágandó (2 db)

Tusokdírtás (7 db)

Károsodás védelem bontás miatt

Károsodás védelem építés miatt

Híjítás, tisztítás, koronaelakítás (Minden vizsgált egyed)

Felújítás elvégzését követő felvilágítást és jóváhagyás (Minden vizsgált egyed)

Műszaki átadás előtti felvilágítást és jóváhagyás (Minden vizsgált egyed)

FAVÉDELMI ZÓNÁK AZ MSZ 12042 SZERINT

Beruházás megnevezése:
**Szekszárd – Zöld város kialakítása – 1. rész
TOP 6.3.2-16-SEI-2017-00001 projekt**

Beruházó, megrendelő:
Szekszárd Megyei Jogú Város Önkormányzata
7100 Szekszárd, Béla király tér 8.

Generáltervező:
MUNDUS VIRIDIS KFT.
4400 Nyíregyháza, Szent István u. 3. II./10.
Tel./fax: +36/42/400-112 E-mail: iroda@mundus.hu
Mobil: +36/30/256-35-91 MEK: C-15-1616

Ügyvezető: Barota György
Építő- és épületgépész mérnök

Ügyvezető, vezető tervező: Liptóczy Ágnes
Építő- és épületgépész mérnök

Dátum: 2021. december

Szakág megnevezése: **Kertépítészet**

Szakági tervező: Liptóczy Ágnes
Építő- és épületgépész mérnök
K1-SZK-TK75-0299

Rajz megnevezése: **Favédelmi zónázás**

Méretarány: **M=1:500**

Tervszám: **2021/1124/KIV/KE**

Rajzszám: **KK/3**

Változat: **V/01**

Méretarány: **M=1:500**

Tervszám: **2021/1124/KIV/KE**

Rajzszám: **KK/3**

Változat: **V/01**

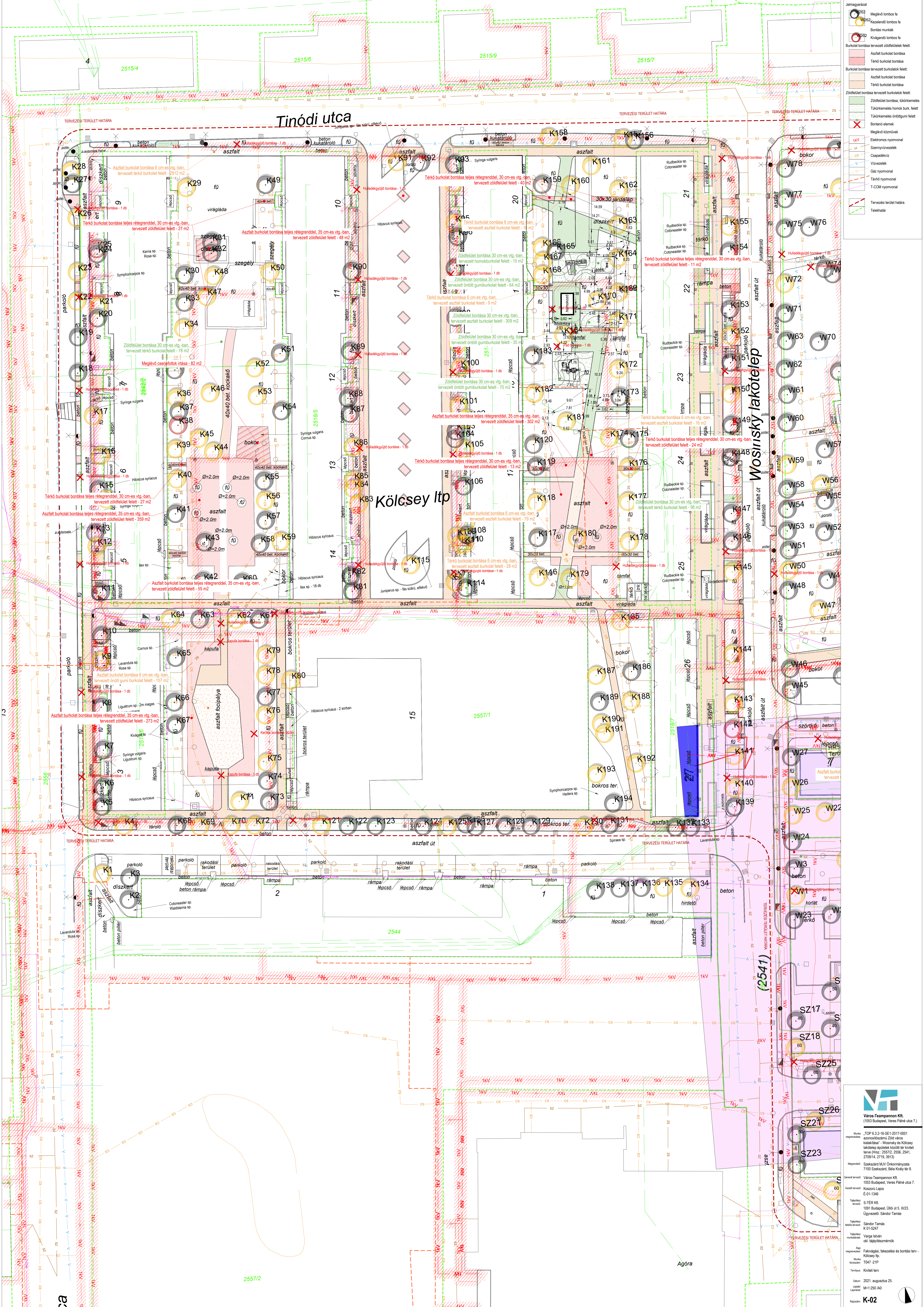
Méretarány: **M=1:500**

Tervszám: **2021/1124/KIV/KE**

Rajzszám: **KK/3**

Változat: **V/01**

Hunyadi János utca (2705/2)



- Jelmagyarázat**
- Megjélt lombos fa
 - Megjélt lombos fa
 - Bontási munkák
 - Kivágandó lombos fa
 - Burkolat bontása tervezett zöldfelületek felett:
 - Aszfalt burkolat bontása
 - Térkö burkolat bontása
 - Burkolat bontása tervezett burkolatok felett:
 - Aszfalt burkolat bontása
 - Térkö burkolat bontása
 - Zöldfelület bontása tervezett burkolatok felett:
 - Zöldfelület bontása, lakóterületre
 - Tűkiterületi munkák burk. felett
 - Tűkiterületi munkák öntöttgömbe felett
 - Bontási elemek
 - Megjélt közművek
 - Elektronos nyomvonal
 - Szennyvízvezeték
 - Csapadékvíz
 - Vízvezeték
 - Gáz nyomvonal
 - Tűköz nyomvonal
 - T-COM nyomvonal
 - Tervezési terület határa
 - Telekhatár

Város-Teampannon Kft.
1053 Budapest, Verei Pálné utca 7.

Munka megnevezése: TOP 6.3.2-16-SE-2017-0001 azonosítószámú Zsárföld város lakótelep építési és kiépítési terv (Ftéz.: 25572, 2556, 2541, 2709/14, 2715, 3913)

Megjelenítés: Szakszerű M.V. Önkormányzati 7103 Szakszerűt, Éleli Kivágási terv.

Ábrák leírása: Város-Teampannon Kft. 1053 Budapest, Verei Pálné utca 7. Készítő: Koszori Lajos. E-01-1346

Találkozás leírása: S-TER Kft. 1091 Budapest, Üllői út 5. III/23. Ügyvezető: Sándor Tamás

Találkozás leírása: Sándor Tamás K 01-5247

Találkozás leírása: Varga István 06-30-999-999

Építési megnevezés: Felsővezető, fűtési és bontási terv - Kölcsey ltp.

Munka kódja: T047 21P

Tervező: Kölcsey ltp

Datum: 2021. augusztus 25.

Lépték: M1:250 JAD

Rajzszám: K-02