



SZEKSZÁRD MEGYEI JOGÚ VÁROS ÖNKORMÁNYZATA

KÖZGYŰLÉSÉNEK

GAZDASÁGI ÉS VÁROSFEJLESZTÉSI BIZOTTSÁGA

AZ ELŐTERJESZTÉS SORSZÁMA: 340.

MELLÉKLET: 1 db

TÁRGY: Javaslat a TOP-6.5.1-15-SE1-2016-00001 azonosítószámú „Szekszárdi Baka István Általános Iskola energetikai korszerűsítése” című projekt vonatkozásában a tájékoztatás és nyilvánosság biztosítására kötött vállalkozási szerződés módosítására

ELŐTERJESZTÉS

a Gazdasági és Városfejlesztési Bizottság

2020. október 12-i rendes ÜLÉSÉRE

ELŐTERJESZTŐ:

Rozinka Attila igazgatóságvezető

ELŐTERJESZTÉST KÉSZÍTETTE:

Holczer Nicolette pályázati referens

Kovácsné dr. Kubik Andrea jogász

ELŐADÓ:

Holczer Nicolette pályázati referens

TÖRVÉNYESSÉGI VÉLEMÉNYEZÉSRE BEMUTATVA:

Terjedelem: 1+1+1 oldal

Tisztelt Bizottság!

Szekszárd Megyei Jogú Város Önkormányzata és a Szekszárdi Turisztikai Non-profit Kft. 2017. február 13. napján szerződést kötött a TOP-6.5.1-15-SE1-2016-00001 azonosítójú „Szekszárdi Baka István Általános Iskola energetikai korszerűsítése” című pályázat megvalósításához szükséges tájékoztatás, nyilvánosság biztosítására.

A szerződés 4.2. pontjában foglaltak alapján a Vállalkozó a szerződésben vállalt szolgáltatás teljesítését igazoló dokumentumokat folyamatosan, a kommunikációs csomagban meghatározott eredménytermékek elkészültét követően teljesíti a projekt fizikai befejezésének határidejéig, amelyet a Felek tervezetten 2018. október 31. napjában határoztak meg. Tekintettel arra, hogy a projekt tekintetében a kivitelezési munkálatok megkezdésére forráshiány és a közbeszerzési eljárás elhúzódása miatt nem került sor, Vállalkozó önhibáján kívül a szerződésben vállalt szolgáltatását nem tudta az előírt határidőben teljesíteni. Ennek ellenére a Felek a Szerződést nem szüntették meg, azt – tekintettel arra, hogy a projekt fizikai befejezése még nem történt meg – továbbra is hatályosnak tekintik.

A projekt tekintetében forráskiegyeztetést követően kiírt új közbeszerzési eljárás a kivitelezésre vonatkozóan 2020. október 5. napján eredményesen lezárult, a nyertes ajánlattevővel a szerződés a szerződéskötési moratóriumot, azaz 2020. október 15. napját követően kerül megkötésre.

Fenti okokra tekintettel szükséges a vállalkozási szerződésben a tervezett teljesítési határidő aktualizált módosítása, amelyet a Polgármesteri Hivatal előkészített. A vállalkozási szerződés 1. számú módosításának tervezete jelen előterjesztés mellékletét képezi. A vállalkozási szerződés módosításában aktualizálásra kerültek továbbá az Önkormányzat részéről a kapcsolattartók adatai, valamint a szerződés záró rendelkezéseinél az adatvédelmi szabályok.

Kérem a Tisztelt Bizottságot az előterjesztés alapján a határozati javaslat elfogadására.

Szekszárd, 2020. október 7.

Rozinka Attila
igazgatóságvezető

Határozati javaslat

Szekszárd Megyei Jogú Város Önkormányzat Közgyűlésének Gazdasági és Városfejlesztési Bizottságának .../2020. () határozata
a TOP-6.5.1-15-SE1-2016-00001 azonosítójú „Szekszárdi Baka István Általános Iskola energetikai korszerűsítése” című projekt vonatkozásában a tájékoztatás és nyilvánosság biztosítására kötött vállalkozási szerződés módosításáról

Szekszárd Megyei Jogú Város Önkormányzata Közgyűlésének Gazdasági és Városfejlesztési Bizottsága a Szervezeti és Működési Szabályzatról szóló 29/2019. (XII.23.) önkormányzati rendelet 1. melléklet Gazdasági és Városfejlesztési Bizottság alcím 1.20. pontjában meghatározott hatáskörben eljárva:

1. dönt a TOP-6.5.1-15-SE1-2016-00001 azonosítójú „Szekszárdi Baka István Általános Iskola energetikai korszerűsítése” című projekt vonatkozásában a tájékoztatás és nyilvánosság biztosítására kötött vállalkozási szerződés módosításáról az előterjesztés mellékletét képező tartalommal.

Határidő: 2020. október 12.

Felelős: Bomba Gábor elnök

2. felkéri a Polgármestert az előterjesztés mellékletét képező 1. pont szerinti szerződésmódosítás aláírására.

Határidő: 2020. október 19.

Felelős: Ács Rezső polgármester

Ikt.szám:

VÁLLALKOZÁSI SZERZŐDÉS
1. számú módosítása

amely létrejött egyrészről

SZEKSZÁRD MEGYEI JOGÚ VÁROS ÖNKORMÁNYZATA

Címe: 7100 Szekszárd, Béla király tér 8.
Bankszámlaszám: 11746005-15416566-11600006
Adóigazgatási szám: 15733562-2-17
Képviseli: **Ács Rezső polgármester**

mint megrendelő, (a továbbiakban: **Megrendelő**),

másrészről a

SZEKSZÁRDI TURISZTIKAI NONPROFIT KFT.

Címe: 7100 Szekszárd, Bezerédj u. 2.
Adószám: 14076246-2-17
Cégjegyzékszám: 17-09-006121
Bankszámlaszám: 12071001-00166712-00100000
Képviseli: **Berlinger Attila ügyvezető**

mint vállalkozó (a továbbiakban: **Vállalkozó**) – a továbbiakban együtt, mint **Szerződő felek** – között alulírott helyen és napon az alábbi feltételekkel:

I. Előzmények

I.1. Szerződő felek rögzítik, hogy Szekszárd Megyei Jogú Város Önkormányzata, mint Megrendelő Szekszárd Megyei Jogú Város Önkormányzatnál a beszerzések lebonyolításáról szóló 3/2015. (III.2.) szabályzat alapján közbeszerzési értékhatár alatti meghívásos pályázati eljárást folytatott le „Vállalkozási szerződés a TOP-6.5.1-15-SE1-2016-00001 azonosítószámú „Szekszárdi Baka István Általános Iskola energetikai korszerűsítése” című pályázat megvalósításához szükséges tájékoztatás, nyilvánosság biztosításával kapcsolatos feladatok ellátásra” tárgyán. A beszerzési eljárás nyertese a Szekszárdi Turisztikai Kft. lett, amelyre tekintettel Felek 2017. február 13. napján vállalkozási szerződést (a továbbiakban: Szerződés) kötöttek.

I.2. A Szerződés határozott időre szól, a hatályba lépés napjától a Szerződésben foglalt feladatok teljesítéséig. A szerződés 4.2. pontjában foglaltak alapján a Vállalkozó a szerződésben vállalt szolgáltatás teljesítését igazoló dokumentumokat folyamatosan, a kommunikációs csomagban meghatározott eredménytermékek elkészültét követően teljesíti a projekt fizikai befejezésének határidejéig, amelyet a Felek 2018. október 31. napjában határoztak meg.

I.3. Szerződő felek rögzítik, hogy a Projekt 2016. november 23. napjával megkezdődött, Vállalkozó az első részszámláját 2018. március 29. napján kelt teljesítésigazolást követően kommunikációs terv benyújtásáról, nyomtatott tájékoztatók elkészítése és lakossági terjesztése, valamint a kedvezményezett működő honlapján a projekthez kapcsolódó tájékoztató megjelenítése vonatkozásában 2018. április 12. napján 812.800,- Ft összegben benyújtotta, amelyet Megrendelő 2018. május 12. napján teljesített. A projekt tekintetében a kivitelezési munkálatok azonban forráshiány és a közbeszerzési eljárás elhúzódása miatt ténylegesen nem kezdődtek meg, ennél fogva Vállalkozó önhibáján kívül nem tudott a Szerződés szerinti határidőben teljesíteni. Ennek ellenére

Felek a Szerződést nem szüntették meg, azt – tekintettel arra, hogy a projekt fizikai befejezése még nem történt meg – továbbra is hatályosnak tekintik.

I.4. Szerződő felek rögzítik, hogy a projekt keretében a kivitelezésre vonatkozóan forráskiegészítést követően 2020. április 29. napján új közbeszerzési eljárás került kiírásra, amely 2020. október 5. napján eredményesen lezárult, a nyertes ajánlattevővel a vállalkozási szerződés várhatóan a szerződéskötési moratóriumot, azaz 2020. október 15. napját követően kerül megkötésre.

I.5. Fentiekre tekintettel a Felek a Szerződést Szekszárd Megyei Jogú Város Önkormányzata Közgyűlése Gazdasági és Városfejlesztési Bizottságának/2020. (...) határozata (1. számú melléklet) alapján jelen Szerződés módosításban foglaltak szerint módosítják.

II. A módosítás tárgya

II.1. Szerződő felek a Szerződés 4.2. pontját az alábbiak szerint módosítják:

„4.2. A szerződés teljesítési határideje: A Szekszárdi Baka István Általános Iskola energetikai korszerűsítésére vonatkozó vállalkozási szerződésben foglalt teljesítési határidőhöz igazodik, amelynek tervezett határideje a munkaterület átadását követő 180 nap. A szolgáltatás teljesítését igazoló dokumentumok átadása folyamatosan a kommunikációs csomagban meghatározott eredménytermékek elkészültét követően történik.”

II.2. Szerződő felek a Szerződés 5.4. pontját az alábbiak szerint módosítják:

„5.4. Felek egyezően megállapodnak, hogy a teljesítés során a támogatási szerződés mérföldköveinek megfelelően, az adott mérföldkő előírásaihoz kapcsolódó tájékoztatás és nyilvánossági feladatok maradéktalan teljesítését követően Vállalkozó maximum 7 db részszámlát nyújthat be.

A végszámla benyújtásának feltétele az összes eredménytermék hiánytalan átadása. A végszámla benyújtási határideje: a Szekszárdi Baka István Általános Iskola energetikai korszerűsítésére vonatkozó vállalkozási szerződésben foglalt teljesítési határidőhöz igazodik, amelynek tervezett határideje a munkaterület átadását követő 180 nap.”

II.3. Szerződő felek a Szerződés 9.1. pontját az alábbiak szerint módosítják:

„9.1. Felek a szerződés teljesítése során a teljesítés érdekében kijelölt képviselőik útján, messzemenően együttműködnek, a szerződés megvalósítása tárgyában folyamatosan konzultálnak. A Felek az együttműködésre jogosított képviselőiket a következők szerint jelölik ki:

Megrendelő részéről:

név: Holczer Nicolette projektmenedzser
telefon: 74/504-186
e-mail: holczer.nicolette@szekszard.hu

Vállalkozó részéről:

név: Berlinger Attila ügyvezető
telefon: 30/321-3303
e-mail: berlinger.attila@szekszard.hu”

II.4. Szerződő felek a Szerződés 16.7. pontját az alábbiak szerint módosítják:

„16.7. Megrendelő a Vállalkozó – jelen szerződésben szerepelő, illetve a Vállalkozó által rendelkezésére bocsátott – személyes adatait a természetes személyeknek a személyes adatok kezelése tekintetében történő védelméről és az ilyen adatok szabad áramlásáról, valamint a 95/46/EK irányelv hatályon kívül helyezéséről szóló az Európai Parlament és a Tanács 2016. április 27. napján elfogadott 2016/679. számú rendelet (a továbbiakban: „GDPR”) 6. cikk (1) bekezdésének b) pontja alapján a Felek között fennálló szerződés teljesítése érdekében kezeli.”

II.5. A Szerződés jelen módosítással nem érintett rendelkezései változatlanul hatályban maradnak.

III. Záró rendelkezések

III.1. Jelen Szerződés módosítás a Felek által történő aláírás napján lép hatályba.

III.2. Jelen szerződés módosításban nem szabályozott kérdésekben a Polgári Törvénykönyvről szóló 2013. évi V. törvény, valamint az egyéb vonatkozó jogszabályok rendelkezései az irányadóak.

II.3. Jelen szerződés módosítás 4 számozott oldalból áll, és 4 egymással mindenben megegyező példányban készült, amelyből 3 eredeti példány a Megrendelőt, és 1 eredeti példány a Vállalkozót illeti meg.

Jelen szerződés módosítást a Felek – átolvasást és értelmezést követően – mint akaratukkal mindenben megegyezőt, a képviselő szabályainak megtartásával saját kezűleg aláírták.

Szekszárd, 2020. október

Ács Rezső polgármester
Szekszárd Megyei Jogú Város Önkormányzata
Megrendelő

Berlinger Attila ügyvezető
Szekszárdi Turisztikai Non-profit Kft.
Vállalkozó

<u>Ellenjegyzés</u>	<u>Ellenjegyző neve és beosztása</u>	<u>Dátum</u>	<u>Aláírás</u>
Pénzügyi ellenjegyzés	Tamási Anna igazgatóságvezető		
Jogi ellenjegyzés	dr. Gábor Ferenc jegyző		

Melléklet:

1. számú melléklet: Szekszárd Megyei Jogú Város Önkormányzata Közgyűlése Gazdasági és Városfejlesztési Bizottságának/2020. (...) határozata



SZEKSZÁRD MEGYEI JOGÚ VÁROS ÖNKORMÁNYZATA

KÖZGYŰLÉSÉNEK

GAZDASÁGI ÉS VÁROSFEJLESZTÉSI BIZOTTSÁGA

**AZ ELŐTERJESZTÉS SORSZÁMA: 340.
MELLÉKLET: 2 db**

**TÁRGY: Javaslat a TOP-7.1.1-16-H-ERFA-2019-00403 és a TOP-7.1.1-16-H-ERFA-2019-00404
azonosítószámú projekthez kapcsolódó tervek elfogadására**

ELŐTERJESZTÉS

a Gazdasági és Városfejlesztési Bizottság

2020. október 12-i rendes ÜLÉSÉRE

ELŐTERJESZTŐ:

Rozinka Attila igazgatóságvezető

ELŐTERJESZTÉST KÉSZÍTETTE:

**Kelemen Marianna beruházási és
műszaki ügyintéző**

ELŐADÓ:

Nagy Dávid osztályvezető

TÖRVÉNYESSÉGI VÉLEMÉNYEZÉSRE BEMUTATVA:

TERJEDELEM: 1 + 1 + 1

Tisztelt Bizottság!

A TOP-7.1.1-16-H-ERFA-2019-00403 azonosítószámú „Szabadidős és kerékpáros infrastrukturális fejlesztések Szekszárd déli városrészén” című projekt keretében Szekszárd Szőlőhegyen kerül kialakításra egy játszótér, valamint a kerékpárút végén kialakításra kerül egy ivókút. Ezen projektnél elkészült az ivókúthoz kapcsolódó terv, valamint a játszó eszközök elhelyezésének terve és műszaki leírása.

A TOP-7.1.1-16-H-ERFA-2019-00404 azonosítószámú „Közösségi tér kialakítása Szekszárd Újvárosi részén” című projekt keretében az újvárosi templom előtt található park kerül modernizálásra. A tervezéssel elkészült a fakivágási, fafelvételi helyszínrajz, járdaépítési helyszínrajz, növény kiültetési helyszínrajz, járda részletrajza, valamint a műszaki leírás.

Kérem a Tisztelt Bizottságot, hogy a fenti projektek vonatkozásában a mellékelt terveket elfogadni szíveskedjenek, továbbá felkéri a Polgármesteri Hivatalt, hogy a tervek alapján a beszerzéshez szükséges dokumentumokat állítsa össze.

Szekszárd, 2020. október 09.

Rozinka Attila
igazgatóságvezető

Határozati javaslat

**Szekszárd Megyei Jogú Város Önkormányzat Közgyűlésének Gazdasági és Városfejlesztési Bizottságának .../2020. () határozata
a TOP-7.1.1-16-H-ERFA-2019-00403 és a TOP-7.1.1-16-H-ERFA-2019-00404 azonosítójú projekthez kapcsolódó tervek elfogadásáról**

Szekszárd Megyei Jogú Város Önkormányzata Közgyűlésének Gazdasági és Városfejlesztési Bizottsága a Szervezeti és Működési Szabályzatról szóló 29/2019. (XII.23.) önkormányzati rendelet 1. melléklet Gazdasági és Városfejlesztési Bizottság 4. alcím 6. pontjában meghatározott hatáskörben eljárva:

1. támogatja a TOP-7.1.1-16-ERFA-2019-00403 és a TOP-7.1.1-16-ERFA-2019-00404 azonosítójú projektek vonatkozásában készített az előterjesztés mellékletét képező tervek megvalósulását.

Határidő: 2020. október 12.
Felelős: Bomba Gábor elnök

2. felhívja a Polgármesteri Hivatalt az 1. pontban hivatkozott tervek szerinti, kivitelezési eljárásra vonatkozó beszerzési eljárás előkészítésére, az ajánlattételi felhívás Bizottság elé terjesztésére.

Határidő: 2020. november 30.
Felelős: dr. Gábor Ferenc jegyző

Együttes műszaki leírás közterületi ivókutak elhelyezéséről

Építető: **Szekszárd MJV Önkormányzata**
Címe: 7100 Szekszárd, Béla király tér 8.
Képviseli: Ács Rezső polgármester

Műszaki kapcsolattartó: Kovács Szilveszter vízgazdálkodási referens

Az építés helye: **Az 56-os út melletti kerékpárút melletti pihenők**
I. sz.: a Béri Balogh Ádám emlékfa környezete,
hrsz 5440/2 (56-os közút), 5442, 5443
II. sz.: a Fagyöngy utca, a Szőlő utca és a kerékpárút
vége környezete,
hrsz 5807, 5811/1, 5857/1, 5857/2

Áttekintés

A Szekszárd MJV Önkormányzata növelni kívánja a meglévő Déli kerékpárút komfortját két helyszínen pihenő kialakításával, és ezeken a helyeken egy-egy ivókút elhelyezésével.

Az ivókutak vízellátását a közelükben meglévő ivóvízkozműről lehet ellátni D 25 KPE vezetékkel, a csurgalékvizek szintén már meglévő befogadóba kerülhetnek. Az egyéb közművek keresztezéseinél, valamint az útalatti átvezetésekénél az ivóvíz haszoncsövet D 63 KPE védőcsőbe helyezzük.

Az ivókút maga rozsdamentes acélból készülő egyedi gyártmány, amiből az építető korábban már elhelyezett néhányat
A műanyag mérőaknákat betonba fogott B 125 terhelhetőségű, 600x600 felnyíló acélfedlap alá helyezzük mindkét helyszínen.
A csurgalékvíz mindkét kútnál meglévő műtárgyba torkollik.

A kutak ellátórendszere a Magyar Közút Nonprofit Zft. kezelésében lévő területen valósul meg, de az 56 sz. közlekedési utat nem érint, a szélétől kb. 5 m távolságnál nincs közelebb egyetlen eleme sem, ezért a közúton a forgalom zavartalanul haladhat, az engedélyeztetés a területfelhasználásra és -bontásra irányul.

Az ivókút elhelyezése a Béri Balogh Ádám emlékfa környezetében, az I. sz. helyszínen

Az elhelyezést a **HB - 1** Helyszínrajz, továbbá a **SZVB - 1** hossz-szelvény, a szerelvényezést pedig a **VMB - 1**, a **VMB - 2**, a **VMB - 3** és a **GM - 1** tervlapok tartalmazzák.

Az ivókút az **56 sz.** közút **6 + 540** szelvényébe kerül.

Az I. sz. helyszínen a kerékpárúttal néhány méterrel közel párhuzamosan található NÁ 100 KM PVC gerincvezetékre köthető rá az ivókút ellátása egy műanyag mérőakna közbeiktatásával.

A víz gerincvezeték a kerékpárút NY-i szélétől kb. 80 cm távolságra halad, ezt tekintjük 0 + 00 szelvénynek. A 3 m széles kerékpárutat útalatti átvezetéssel keresztezzük védőcsőben. Ezután a 0 + 05 szelvényben elhelyezzük a műanyag mérőaknát taposás elleni védelemmel. A kerékpárút K-i széle és a mérőakna között húzódik a szennyvízcsatorna nyomvonala, de maga a DN 300 b. csatorna kb. 3 m mélyen húzódik, a vízépítést ez nem befolyásolja.

A mérő utáni szakasz a 0 + 06 szelvényben keresztezi a DN 250 KPE ivóvíz nyomóvezetékét és a közelében futó elektromos földkábel, itt is védőcsövet alkalmazunk, majd a vízvezeték a 0 + 07,5 szelvényben jobb 90° iránytöréssel a D-re fordul, és a 0 + 11,5 szelvényben elérjük az ivókút telepítési helyét.

A kút előgyártott késztermék, amit beton csurgalékgyűjtő medencére helyezünk. A csurgalékvezetés a kút mellett lévő csapadékvíz elvezető csatorna ellenőrző aknájába köthető D 50 PVC csővel.

A vízvezetékbe a kút előtt beépítünk egy ürítő-fagyztalanítócsapot csapszekrényvel, kezelőszárral,, a kút bekötéséhez D 25/25 könyökcsatlakozóval fordulunk felfelé, ezt a csőszakaszt egy D 50 PVC csőbe húzzuk az iránytartás végett, kút közvetlen rákötése 1/2" flexibilis csővel történik, ehhez az érkező D 25 KPE csőre D25/1/2" szűkített egyenes csatlakozót helyezünk.

A fagyztalanító és az iránybafordító helyen a szerelvényeket kavicsrakattal vesszük körbe felülről eliszapolódás ellen bevédve.

A rákötés környezetében a vízgerinc mögött gáz gerincvezeték, valamint telefon földkábelek találhatóak, de ezen közműveknek csak a védőtávolsága érinti a vízákötést.

Az ivókút elhelyezése a Fagyöngy utca, a Szőlő utca és a kerékpárút vége környezetében, a II. sz. helyszínen

Az elhelyezést a **HK - 1** Helyszínrajz, továbbá a **SZVK - 1a,-b,-c** hossz-szelvények, a szerelvényezést pedig a **VMK - 1**, a **VMK - 2**, a **VMK - 3** és a **VMK - 4** tervlapok tartalmazzák. (Az ivókút **GM - 1** tervlapja az I. sz. helyszín tervlapjai között található.)

Az ivókút az **56 sz.** közút **8 + 250** szelvényébe kerül.

A II. sz. helyszínre szánt ivókút ellátásához az elérhető ivóvízközmű a kúttól kb. 60 m-re lévő Fagyöngy utcában található.

Először a Fagyöngy utca túloldaláról kell átvezetni a vizet a műanyag mérőaknáig, az útburkolat alatt átfúrással, majd ráfordulni a Szőlő utca D-i oldalán lévő járda szelvényére és alatta vezetni az utca végéig, majd itt átvezetni az úttest alatt és a kerékpárút mellett haladva elérni a telepítés helyét.

Az ellátás megvalósítása

A Fagyöngy utcában a Szőlő utcai saroktól 4 m-re feltárjuk az NÁ 80 KM PVC gerincvezetékét és NÁ 80/¾" megfúróhídból indítjuk a D 25 KPE ellátóvezetékét, ez lesz a 0 + 00 szelvény. Ezután merőlegesen átmegyünk az utca túoldalára, közben alulról keresztezzük a gáz gerincvezetékét, a burkolt utat átfúrással keresztezzük 1,2 m mélyen, közben keresztezzük a részben az útburkolat alatt haladó szennyvíz gerincvezetékét is, amely 1,6 m mélyen helyezkedik el. Ezen a szakaszon D 63 KPE védőcsövet alkalmazunk.

A teljes szakasz 8 m hosszú lesz, itt helyezzük el a műanyag mérőaknát a 0 + 08 szelvényben, betonba foglalt 600x600 mm méretű, B 125 jelű felnyíló aknafedlappal bevédve. A mérőakna kimenetében egyúttal egy 90°-os bal iránytörést képezünk, és elindulunk a Szőlő utca sarok felé, a fektetési mélység 90 cm-ig emelkedik, majd a sarkot elérve egy 90°-os jobb iránytöréssel indulunk a Szőlő utca vége irányába a 0+ 13 szelvényben. Az iránytöréseket elektrofüziós könyökekkel készítjük. A cső keresztezi az 57.sz. lakóház ivóvíz-és gáz házbekötését, ezek alatt védőcsővel megyünk át, itt a vezeték enyhe ívet képez. Ezt a munkaszakaszt az **SZVK – 1a** szelvény tartalmazza.

A Szőlő utcában a D-i oldal járdája alatt fog haladni a vezeték, a saroktól a lakóház teljes hossza mellett védőcsőben, majd védőcső nélkül a drótkerítés mellett a 0 + 44 szelvényben lévő villanyoszlop előtt 1 m-ig. Itt ismét védőcsövet alkalmazunk egészen a szakasz végéig, egyrészt maga az oszlop miatt, másrészt az oszloptól indulnak a körforgalom világításának földkábele (igaz, az egyik rögtön átmegy a másik oldalra), valamint egy légkábel szintén a körforgalom irányába. Ennek a légvezetéknek egy oszlopa is elhelyezkedik a 0 + 62 szelvényben.

Ezt elhagyva elértük a telefon földkábelt, majd a csapadékvíz átérésének kitorkollását. Ezek alatt vezetjük a vízvezetékét védőcsőben, az átérés alépitménye alatt a folyásfenéktől 80 cm-re. Az átérés után elérjük az út alatti átvezetés szelvényét a telekhatártól 5 m-re a 0 + 70 szelvényben, itt felfelé indulunk egy elektrofüziós könyökkel és egy közdarabbal, amit majd méretre vágunk az átvezetés síkjáig, ami az úttest szintje alatt 120 cm lesz. Ebben a pontban alakítjuk ki a bal 90°-os iránytörést ami az ivókút telepítési helyéhez vezet. Az átvezetéshez az úttest mindkét oldalán a munkaárokkal szabaddá, láthatóvá kell tenni a földkábeleket. Az átvezetés D 63 KPE védőcsővel történik. Ezt a munkaszakaszt az **SZVK – 1b** szelvény tartalmazza

A 14 m hosszú átvezetés fogadóoldalától nyílt árokkal érjük el az ivókút telepítési helyét, amely a meglévő csapadékvíz nyelő akna szelvényébe kerül a 0 + 94 szelvényben. A nyelőakna jelenleg jórészt feltöltődött, ezt ki kell tisztítani.

A haszoncsövet az átvezetés elkészülte és a védőcső elhelyezése után fűzzük be a fogadási oldalról áttolva az indítási pontig a 0 + 70 szelvényig.

A Szőlő utcai szakasz végébe hegesztett felállást méretre vágjuk, és újabb elektrofüziós könyökkel kötünk rá az átvezetés szakaszára az iránytörésnek megfelelően.

Ezt a vezetékszakaszt a kerékpárút külső szélétől 2 m távolságra fektetjük.

A kút előgyártott késztermék, amit beton csurgalékgyűjtő medencére helyezünk. A csurgalékvezetés a kút mellett lévő csapadékvíz elvezető csatorna nyelőaknájába köthető D 50 PVC csővel. A nyelőakna DN 250 KG PVC csővel vissza van kötve a Szőlő utcai csapadékvíz áteresztő indítóaknájába.

A vízvezetékbe a kút előtt beépítünk egy ürítő-fagyztalanítócsapot csapszekrénnel, kezelőszárral, a kút bekötéséhez D 25 elektrofúziós könyökkel fordulunk felfelé, ezt a csőszakaszt egy D 50 PVC csőbe húzzuk az iránytartás végett, kút közvetlen rákötése 1/2" flexibilis csővel történik, ehhez az érkező D 25 KPE csőre D25/1/2" szűkített egyenes csatlakozót helyezünk.

A fagyztalanító és az iránybafordító helyen a szerelvényeket kavicsrakattal vesszük körbe felülről eliszapolódás ellen bevédve.

Ezt a munkaszakaszt az **SZVK – 1c** szelvény tartalmazza

Építési előírások

Az ivókútelhelyezési munka közterületen valósul meg, részben önkormányzati-, részben a Magyar Közút Nonprofit Zrt. kezelési területén, ezért a munka megkezdéséhez rendelkezni kell az érintettek területfoglalási és bontási engedélyével.

Ugyancsak rendelkezni kell a területen elhelyezkedő egyéb közművek üzemeltetőinek hozzájáruló nyilatkozataival is.

A terület agyagos-homok lösztalaj, közepes állékonysággal.

Az egyéb közművek viszonylagos sűrűsége miatt a földmunka csak kézi erővel végezhető. Az I. sz. helyszínen vezeték fektetési mélysége 1 m, a 60 cm széles munkaárokba kitermelt földet az árok két oldalán lehet elhelyezni, a kerékpárúton ezt deponálni tilos. A munkaárkot dúcolni nem szükséges.

A II. sz. helyszínen a fektetési mélység változó a vezetékkelhelyezési hossz-szelvények szerint, itt előfordul közel 2 m mély munkaárok is, amit legalább hézagossal kell ellátni, továbbá ezen a helyen talajvíz is előfordulhat, ezért célszerű egy szivattyút is készenlétbe tartani a nyíltvíztartáshoz.

A nyitott munkaárkot körbe kell keríteni,

A visszatöltés a kitermelt földből készíthető, kizárólag kézi tömörítéssel. A tükör fölé 6-8 cm vtg. tömörített homokagyazat kerül.

A kiszorult földet a terület tereprendezésére kell felhasználni.

Törekedni kell a munkát mielőbb befejezni a baleseti veszélyessége miatt.

Az építésnél be kell tartani a kivitelezésre vonatkozó munka- és egészségvédelmi szabályokat, valamint az egyéb közművek üzemeltetőinek az építésre megfogalmazott előírásait.

A keletkezett hulladékok kezelését a 120/2004. (IV. 29.) Korm. r. előírásai szerint kell megoldani a kivitelezőnek, a II. sz. helyszínen betontörmelék is fog keletkezni.

A hulladékok égetése nem végezhető.

Az építés során az érintett zöldfelületeket az eredeti állapotuknak megfelelően kell helyreállítani.

A csőkötések elektrofúziós hegesztéssel készítjük, a szükséges elemet a két összekötendő csőszakasz stabil elhelyezése után építjük be.

Az I. sz. helyszínen a munkavégzésre a kerékpárutat használók figyelmét **„Úttesten folyó munka”** táblával kell felhívni, kifelé a Vitéz utcai keresztezésnél, illetve befelé az árok hídja után.

A II. sz. helyszínen a kivitelezés sorrendjében a Fagyöngy utcában, majd a Szőlő utca végén az útalatti átvezetés miatt a munkavégzés előtt és után a forgalmi irányoknak megfelelően **„Úttesten folyó munka”, „Útszűkület”, „30 km/óra”** sebességkorlátozás, **„Előzni tilos”** táblákat kell elhelyezni, valamint a munkavégzés szelvényében csíkozott **„Terelőnyíl”** táblát is.

Alapengedélyezés

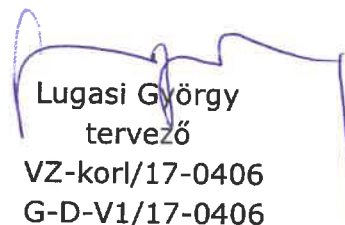
A bekötések kiépítéséhez szükséges az E.R.Ö.V. VÍZIKÖZMŰ Zrt. részéről a hozzájárulás megadása, valamint a szolgáltató és az építető tulajdonos ezen célú szerződésének megkötése.

A közműszolgáltatói hozzájárulás birtokában a mérő kiépítését meg kell rendelni a Zrt. hálózati üzeménél, mert a mérő beépítését csak a szolgáltató szakemberei készíthetik el.

A leolvasáshoz és az esetleges mérőcseréhez a hozzáférést a későbbiekben is biztosítani kell.

A mérő állagának megóvása és a fagyvédelem biztosítása a fogyasztó kötelessége.

Szekszárd, 2019. március 27.


Lugasi György
tervező
VZ-korl/17-0406
G-D-V1/17-0406

Tervezői nyilatkozat

Az 1997. évi LXXVIII. törvény 33 § (1) bekezdésében foglaltak alapján kijelentem, hogy a

Szekszárd, Déli kerékpárút pihenőiben telepítendő ivókutak ivóvízbekötési terve

I. sz. helyszín: a Béri Balogh Ádám emlékfa környezete

II. sz. helyszín: a Szőlő utcai körforgalom környezete

című dokumentációban a tervek és tervezett műszaki megoldások megfelelnek az általános érvényű és eseti hatósági előírásoknak, a vonatkozó, kötelezően alkalmazandó nemzeti szabványok előírásainak, azoktól való eltérésre nem volt szükség.

A műszaki tervekben érintett közműkezelők nyilatkozatait az *e-közmű* rendszer keretében szereztem be.

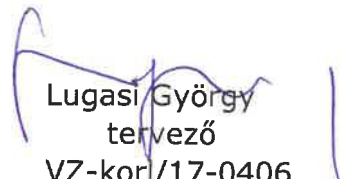
A Magyar Közút Nonprofit Zrt. közútkezelői nyilatkozatát külön dokumentációval kértem meg.

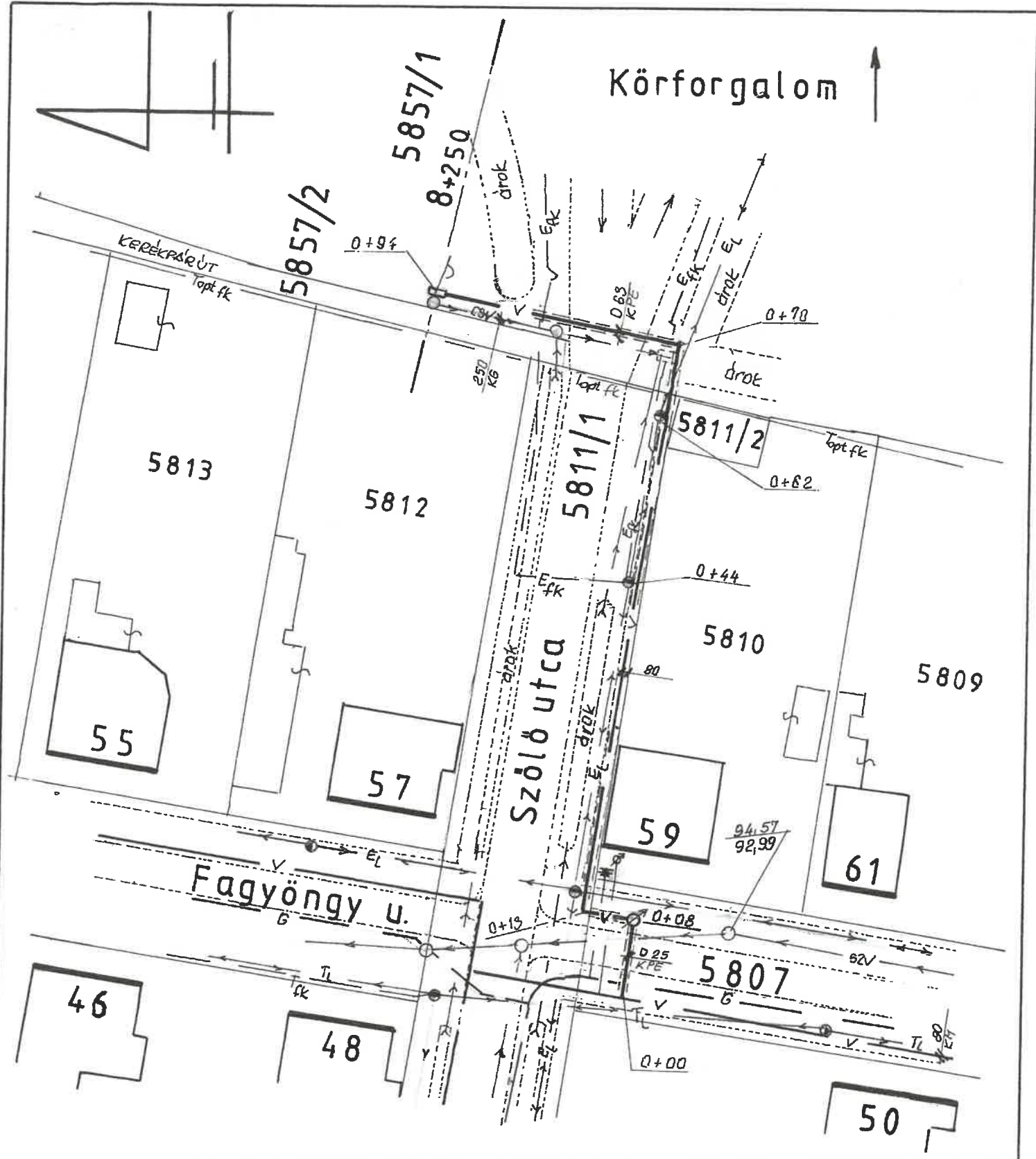
A dokumentáció készítése során a munkavédelemről szóló 1993. évi XCIII. törvény 18. § (1) bekezdésében, a 9/2008. (II.22.) ÖTM rendelettel közzétett Országos Tűzvédelmi Szabályzatban foglaltakat betartottam, illetve érvényesítettem.

Ezúton nyilatkozom, hogy a tervezett beruházás nem építési engedély köteles.

A tárgyi dokumentáció az érintett közműüzemeltetők által szolgáltatott közmű nyomvonalakat mérethelyesen és hiánytalanul tartalmazza.

Szekszárd, 2019. március 27.


Lugasi György
tervező
VZ-kor/17-0406
G-D-V1/17-0406

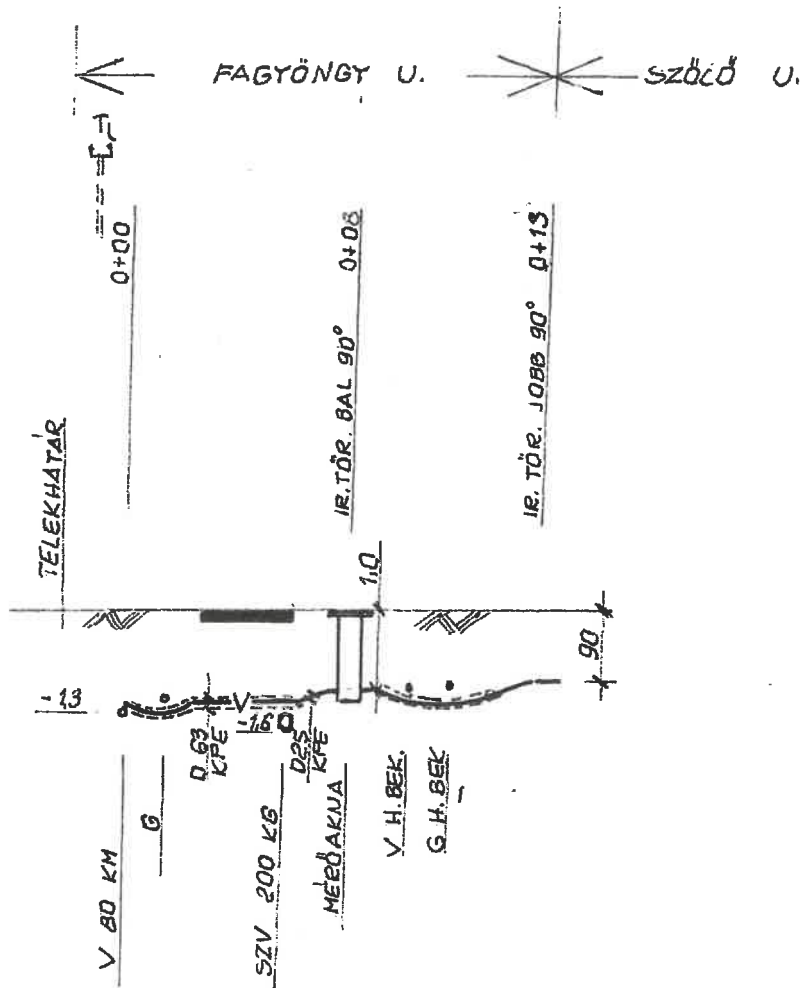


★
HIDRO - DATA BT SZEKSZÁRD
★

7100 SZEKSZÁRD, KADARKA LTP. 12. FSZ. 2.

H D - B T	SZEKSZÁRD, DELI KERÉKPÁRÚT SZŐLŐ UTCAI KÖRFORGALOM MELLETTI PHENÓJNÁL HRSZ 5807, 5811/1, 5857/1, 5857/2 IVÓKÚT ELHELYEZÉS TERVE		Méretarány:
	HELYSZÍNRAJZ		M 1 : 500
	Tervező:	Rajzoló:	Munkaszám:
	Lugasi Gy.17-0406	Lugasi Gy.	HD/2019/10
		Dátum:	2019. március
		Rajzszám:	HK - 1

M 1 : 250
M 1 : 100



HIDRO - DATA BT SZEKSZÁRD



7100 SZEKSZÁRD, KADARKA LTP. 12. FSZ. 2.

**H
D
-
B
T**

SZEKSZÁRD, DÉLI KERÉKPÁRÚT SZŐLŐ UTCAI KÖRFORGALOM
MELLETTI PHENÓNÉL

HRSZ 5807, 5811/1, 5857/1, 5857/2
IVÓKÚT ELHELYEZÉS TERVE

**IVÓVÍZVEZETÉK HOSSZ-SZELVÉNYE
A FAGYÖNGY UTCAI SZAKASZON**

Méretarány:

M 1 : 250/100

Munkaszám:

HD/2019/10

Dátum:

2019. március

Tervező:

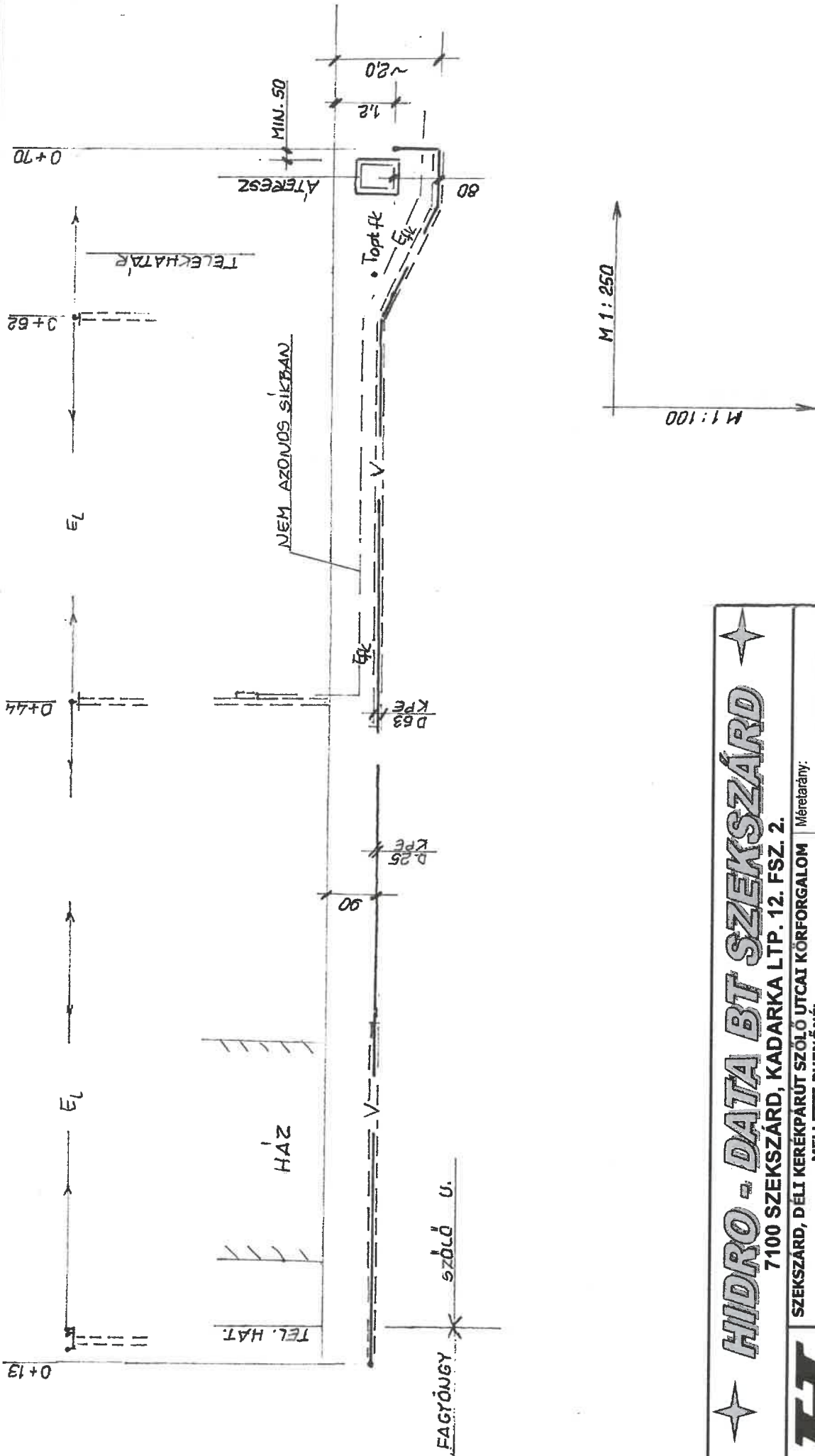
Lugasi Gy.17-0406



Rajzoló:

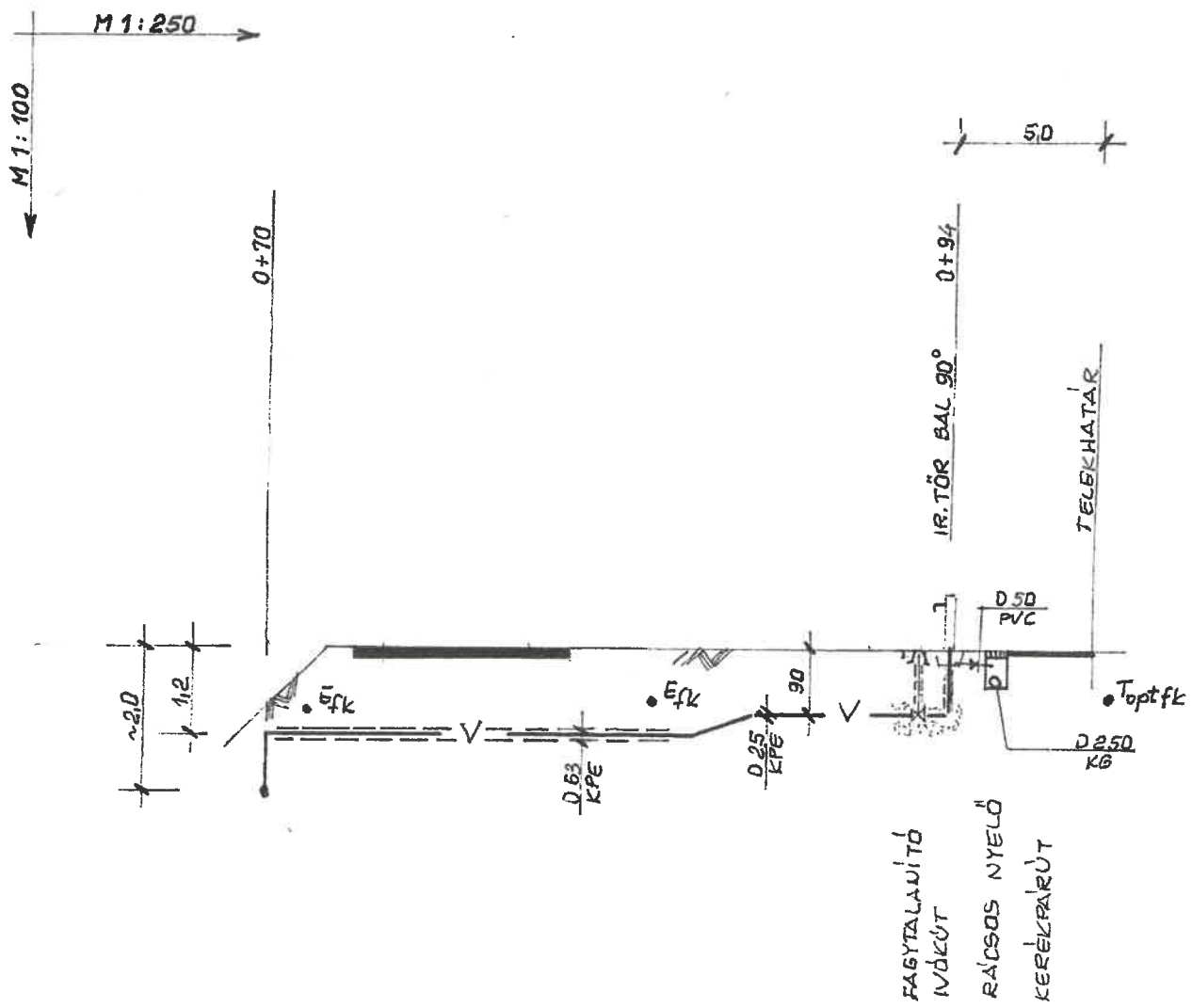
Lugasi Gy.

Rajzszám:

SZVK - 1a



<p>HIDRO - DATA BT SZEKSZÁRD</p> <p>7100 SZEKSZÁRD, KADARKA LTP. 12. FSZ. 2.</p> <p>SZEKSZÁRD, DÉLI KERÉKPÁRÚT SZŐLŐ UTCAI KÖRFORGALOM MELLETTI PHENÓNÉL HRSZ 5807, 5811/1, 5857/1, 5857/2 IVÓKÚT ELHELYEZÉS TERVE</p>		<p>Méretarány: M 1 : 250/100</p> <p>Munkaszám: HD/2019/10</p> <p>Dátum: 2019. március</p> <p>Rajzszám: 1</p>
<p>IVÓVÍZVEZETÉK HOSSZ-SZELVÉNYE A SZŐLŐ UTCAI SZAKASZON</p>		<p>Tervező: </p> <p>Rajzoló: </p> <p>Lugasi Gy. 17-0406</p> <p>Lugasi Gy.</p>
<p>HD-BT</p>		<p>SZVK - 1b</p>



★ **HIDRO - DATA BT SZEKSZÁRD** ★

7100 SZEKSZÁRD, KADARKA LTP. 12. FSZ. 2.

H
D
-
B
T

SZEKSZÁRD, DÉLI KERÉKPÁRÚT SZŐLŐ UTCAI KÖRFORGALOM
MELLETTI PHENÓNÉL
HRSZ 5807, 5811/1, 5857/1, 5857/2
IVÓVÍZVEZETÉK ELHELYEZÉS TERVE

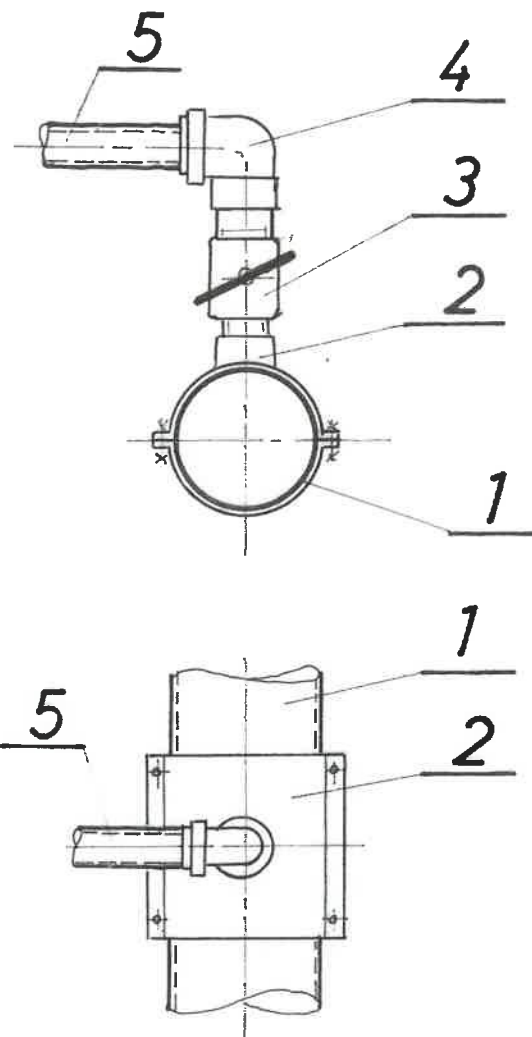
**IVÓVÍZVEZETÉK HOSSZ-SZELVÉNYE
A SZŐLŐ UTCA ÉS A KERÉKPÁRÚT VÉGE
SZAKASZON**

Méretarány: **M 1 : 250/100**
Munkaszám: **HD/2019/10**
Dátum: **2019. március**

Tervező: 
Lugasi Gy.17-0406

Rajzoló: 
Lugasi Gy.

Rajzszám: **SZVK - 1c**



5	1	Házibekötő vezeték	D 25	KPE	Pannonlife
4	1	Külsőmenetes könyökcsatlakozó	D 25/3/4"	rézötv.	ISIFLO 121
3	1	K- B gömbcsap	3/4"	rézötv.	CIM 301/14
2	1	ABOR megfúróhíd PVC csőre	NA 80/3/4"	öv., a.	HAWLE Nr. 5260
1	1	Gerincvezeték	NA 80	KM PVC	Pannonlife
TÉTEL	DB	MEGNEVEZÉS	MÉRET	ANYAG	TÍPUS

★ **HIDRO - DATA BT SZEKSZÁRD** ★

7100 SZEKSZÁRD, KADARKA LTP. 12. FSZ. 2.

**SZEKSZÁRD, DÉLI KERÉKPÁRÚT, A SZÓLÓ UTCA KÖRFORGALOM
MELLETTI PHENÓNÉL,
HRSZ 5807, 5811/1, 5857/1, 5857/2
IVÓKÚT ELHELYEZÉSI TERVE**

IVÓVÍZRÁKÖTÉS SZERELVÉNYEZÉSE

H
D
-
B
T

Tervező:

Lugasi Gy 17-0406.

Rajzoló:

Lugasi Gy.

Méretarány:

M 1 : 5

Munkaszám:

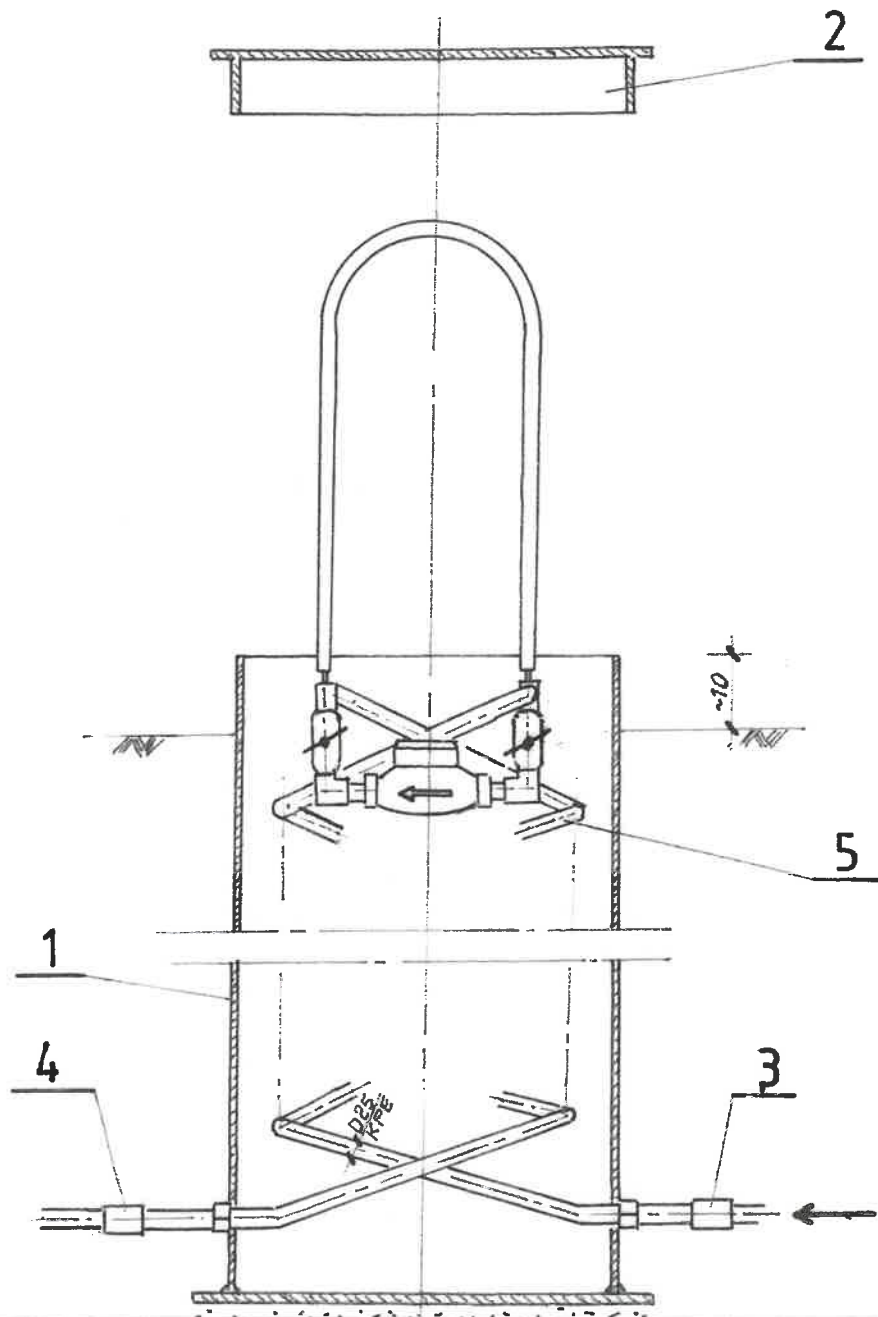
HD/2019/10

Dátum:

2019. március

Rajzszám:

VMK - 1



* elektrofúziós karmantyú és könyök is alkalmazható (+GF+ PE)

5	1	Belső kiemelhető csövezés DN 20 mérővel	D 25	KPE	
4*	1	Kimeneti könyökidom	D 25x25	rézötv.	Típus ISIFLO 120
3*	1	Bemeneti összekötő idom	D 25x25	rézötv.	Típus ISIFLO 100
2	1	Aknafedél		PVC	
1	1	Szerelt műanyag mérőakna	D 500	PVC	
TÉTEL	DB	MEGNEVEZÉS	MÉRET	ANYAG	TÍPUS

★ **HIDRO - DATA BT SZEKSZÁRD** ★

7100 SZEKSZÁRD, KADARKA LTP. 12. FSZ. 2.

**HD
BT**

SZEKSZÁRD, DÉLI KERÉKPÁRÚT, A SZÓLÓ UTCA KÖRFORGALOM
MELLETTI PHENÓNÉL,
HRSZ 5807, 5811/1, 5857/1, 5857/2
IVÓKÚT ELHELYEZÉSI TERVE

**SZERELT MŰANYAG MÉRŐAKNA
ÁLTALÁNOS TERVE**

Méretarány:

M 1 : 10

Munkaszám:

HD/2019/08

Dátum:

2019. március

Tervező:

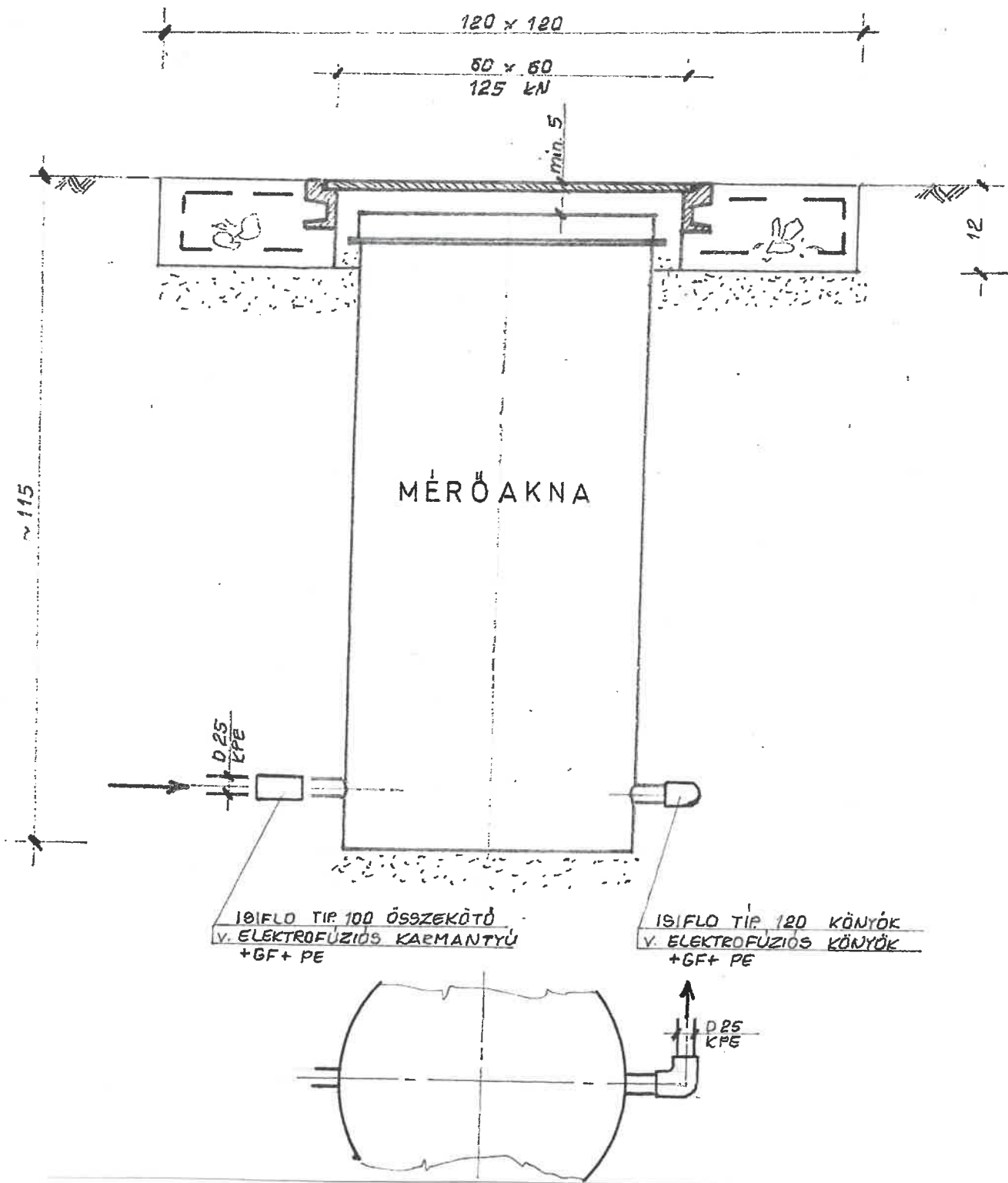
Lugasi Gy.17-0406

Rajzoló:

Lugasi Gy.

Rajzszám:

VMK - 2



★ **HIDRO - DATA BT SZEKSZÁRD** ★

7100 SZEKSZÁRD, KADARKA LTP. 12. FSZ. 2.

SZEKSZÁRD, DÉLI KERÉKPÁRÚT, A SZŐLŐ UTCAI KÖRFORGALOM
MELLETTI PHENÓNÉL,
HRSZ 5807, 5811/1, 5857/1, 5857/2
IVÓKÚT ELHELYEZÉS TERVE

**SZERELT MŰANYAG MÉRŐAKNA
ELHELYEZÉSI TERVE**

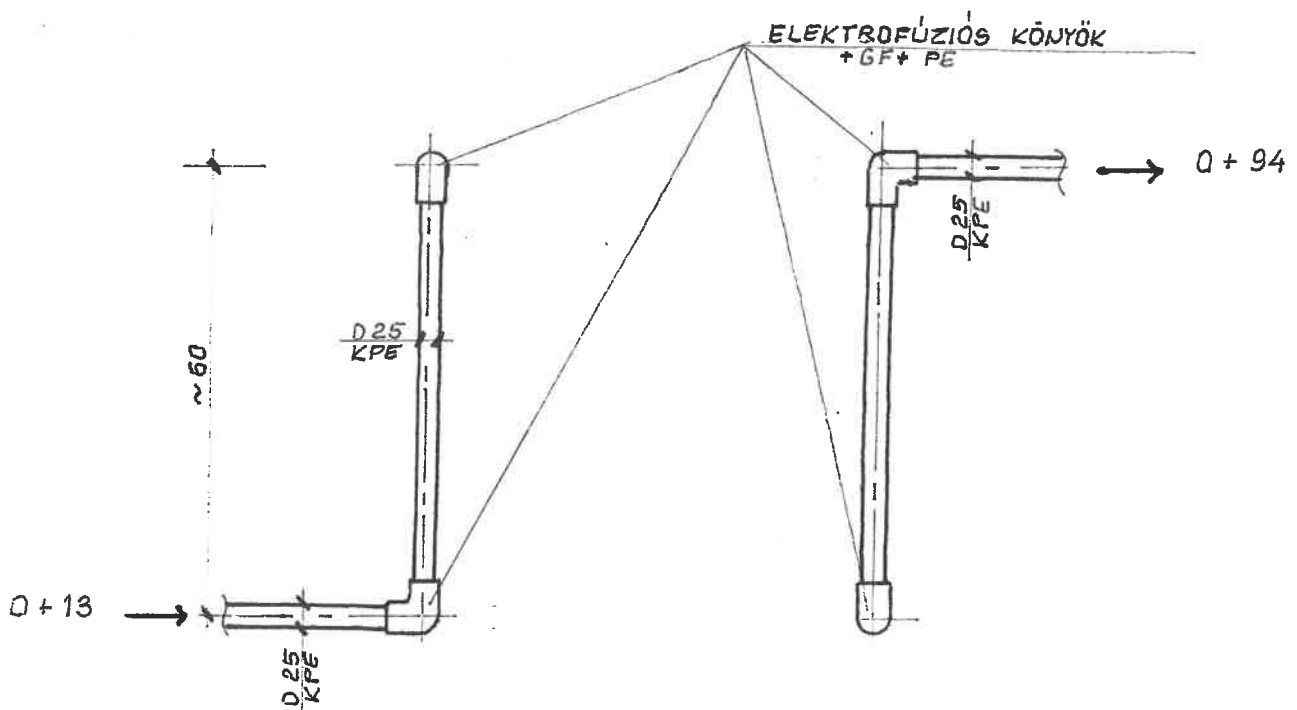
**H
D
-
B
T**

Méretarány: **M 1 : 10**
Munkaszám: **HD/2019/10**
Dátum: **2019. március**

Tervező: *[Signature]*
Lugasi Gy.17-0406

Rajzoló: *[Signature]*
Lugasi Gy.

Rajzszám: **VMK - 3**



★ **HIDRO - DATA BT SZEKSZÁRD** ★

7100 SZEKSZÁRD, KADARKA LTP. 12. FSZ. 2.

SZEKSZÁRD, DÉLI KERÉKPÁRÚT, A SZŐLŐ UTCAI KÖRFORGALOM
MELLETTI PHENÓNÉL,
HRSZ 5807, 5811/1, 5857/1, 5857/2
IVÓKÚT ELHELYEZÉS TERVE


**CSOMÓPONT KIALAKÍTÁS
A 0 + 70 SZELVÉNYBEN**


**H
D
-
B
T**

Méretarány: **M 1 : 10**

Munkaszám: **HD/2019/10**

Dátum: **2019 március.**

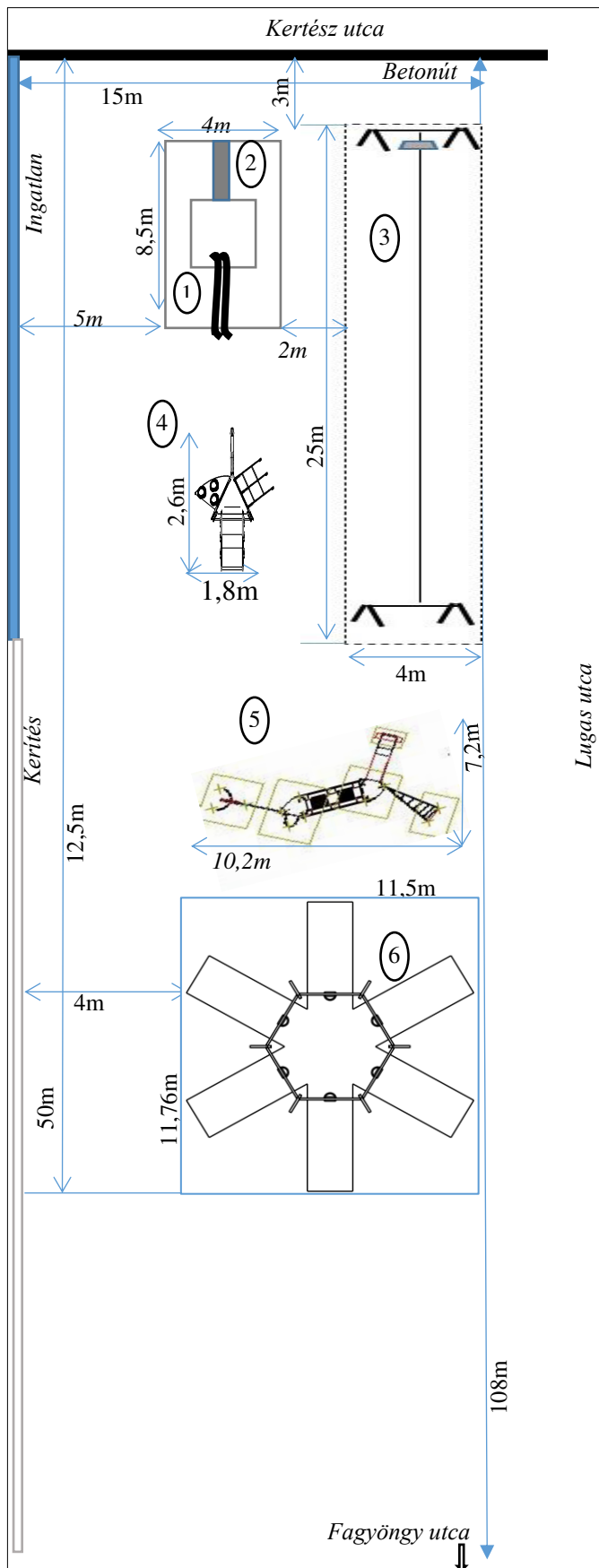
Tervező: 
Lugasi Gy.17-0406

Rajzoló: 
Lugasi Gy.

Rajzszám: **VMK - 4**

Elrendezési rajz

TOP-7.1.1-16-H-ERFA-2019-00403 azonosítószámú „Szabadidős és kerékpáros infrastrukturális fejlesztések Szekszárd déli városrészén” Hrsz: 5838/92



- 1 Kétpályás dombcsúszda
- 2 Mászófal
- 3 Kötélpálya
- 4 Mászóka páva
- 5 Játszóvár
- 6 Hatszemélyes körhinta

Szekszárd, 2020. június 10.

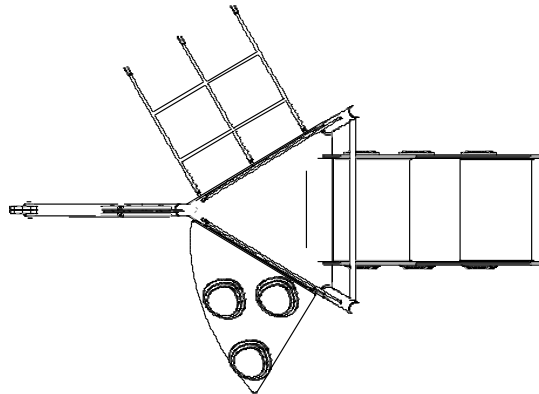
Inczedy Lászlóné

Tervezte: Inczedy Lászlóné

INCZÉDY ÉS TÁRSA KFT.
7100 Szekszárd, Jácint u. 3.
Tel: 74/319-757 • Mobil: 30/217-1472
Adószám: 11799917-2-17
Bsz.: 12071001-00222100-00100004

Műszaki leírás játszóeszközhöz
TOP-7.1.1-16-H-ERFA-2019-00403 azonosítószámú „Szabadidős és kerékpáros
infrastrukturális fejlesztések Szekszárd déli városrészén”
Hrsz: 5838/92

1) Mászóka páva 2 – 8 éves korosztály számára



Méret: 260 x 180 cm

Biztonsági terület: 610 x 480 cm

Teljes magasság: 134 cm

Legnagyobb esési magasság: 59 cm

Ajánlott életkor: 3-12 év

Anyaga: Tartószerkezet: horganyzott, porfestett acél,
műanyag alkatrészek: HDPE

Esésvédelem: az MSZ EN 1177 szabvány szerint: füvesített terület

Gyártó: Buglo (lengyel), Forgalmazó: Royalkert Kft.

2) Körhinta 1 – 12 évesek számára



Méret: 537 x 615 cm

Biztonsági terület: 1106 x 1176 cm

Teljes magasság: 267 cm

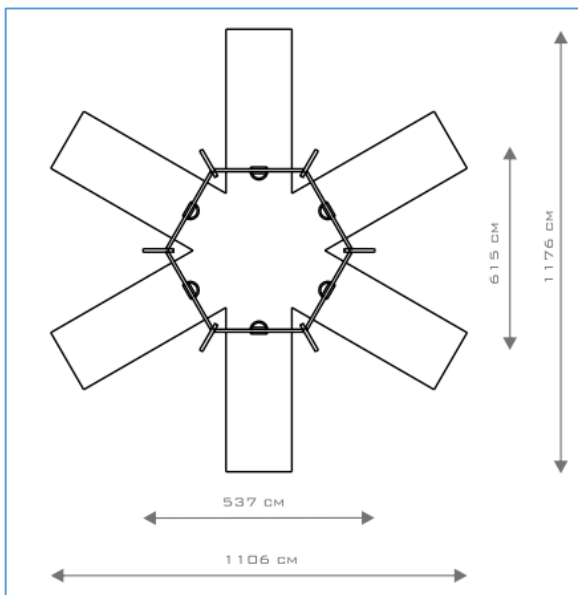
Legnagyobb esési magasság: 129 cm

Ajánlott életkor: 1-12 év

Esésvédelem: 130m²

Anyaga: Tartószerkezet: Horganyzott, porfestett acél, amely rendkívüli módon ellenálló a környezeti hatásoknak és a vandalizmusnak. Felfüggesztés: rozsdamentes acél golyócsapággal.

Ülőkék: poliuretán szerkezetű, ütéscsillapító gumiszélekkel, alumíniumbetéttel. Az ülések 6mm-es horganyzott acéllánccal, rozsdamentes acél golyóscsapályakon keresztül csatlakoznak a hintaállvány szerkezetéhez.



Gyártó: Buglo (lengyel vállalat)

Forgalmazó: Royalkert Kft.

3) Játszóvár 3 – 12 évesek számára



Méret: 381 x 702 cm

Biztonsági terület: 721 x 1023 cm

Teljes magasság: 357 cm

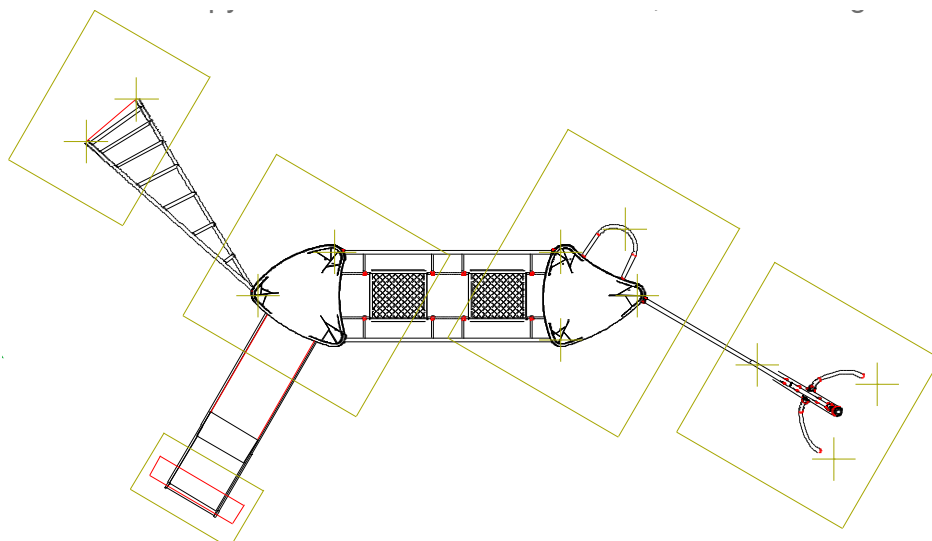
Legnagyobb esési magasság: 200 cm

Anyaga:

Tartószerkezet: horganyzott, porfestett acél, műanyag alkatrészek: HDPE

Csúszda: rozsdamentes acél csúszási felület, HDPE oldalfal

Esésvédelem: az MSZ EN 1177 szabvány szerint: füvesített terület



Gyártó: Buglo (lengyel), Forgalmazó: Royalkert Kft.

4) Kötélpálya 3-12 évesek számára



Méreték: 2500x1500x2700 mm

Súly: 180 kg

Drótkötél: Hossz: 20000 mm

Súly: 40 kg

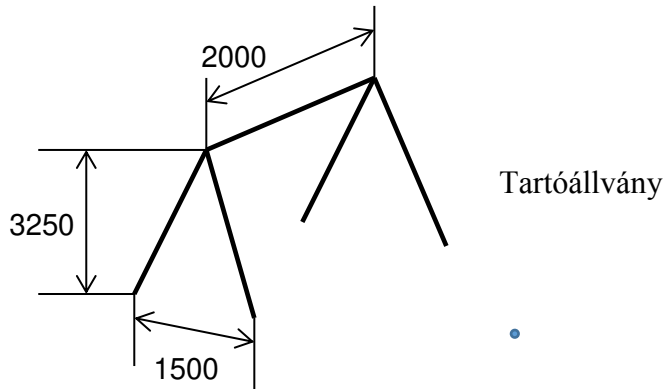
Egyéb segédeszközök súlyai (futómacska, racsnis kötélfeszítő, rugós véghatároló): 33 kg

Esési magasság: 950 mm.

Esésvédelem: füves terület, gyep

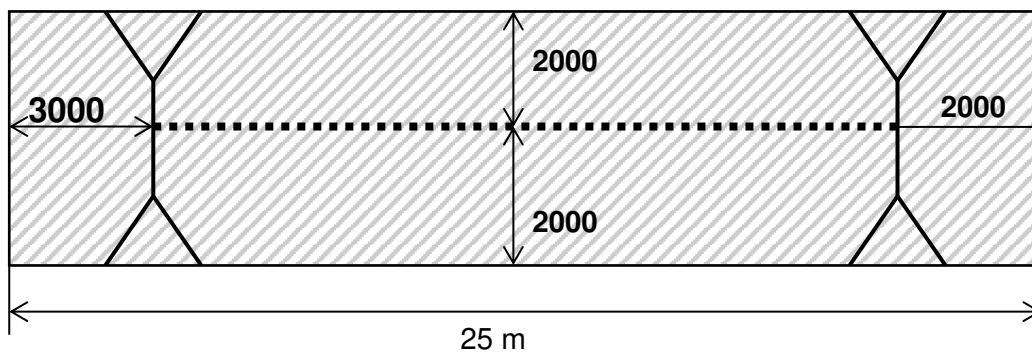
Anyaga:

Rétegragasztott fenyő gerendaláb 8 db 92 mm, acél cső keresztartó teljesen burkolt futómacska szerkezet, MSZ szabványnak megfelelő drótkötél, kör alakú minősített hintaülőke, acél betonozó saruk, acél összekötő elemek, környezetbarát védőfestékek, lazúrok



Az eszköz területigénye: 25m x 4m

Esési tér



Gyártó: Biba 2000 Kft.

5) Dombcsúszda mászófallal 4-14 évesek számára



A kép illusztráció, 2db csúszda kerül beépítésre 1,5m magas dombra, egymás mellé, párhuzamosan. Gyártó: Agroplast Kft.

Anyaga: anyagukban színezett üvegszálerősítésű polyester

Méretei:

A legnagyobb elem mérete: 0,7×4,2 m

a domb magassága: 150 cm

a csúszda hossza: 420 cm

kifutási hely hossza: 60 cm

csúszási pálya hossza: 360 cm

csúszási pálya szélessége: 50 cm

beülési hely oldalfalának magassága: 19,5 cm

A domboldal lejtésszöge 30°.

Mivel nincs kritikus esésmagasság, ütéscsillapító anyagra nincs szükség.

A csúszda végződését a talajba süllyesztett 300×300×400 mm méretű betontömbhöz kell 2 db M10-es csavarral rögzíteni.

A csúszda megfelel az MSZ EN 1176-1:2008 és MSZ EN 1176-3:2008 előírásainak.

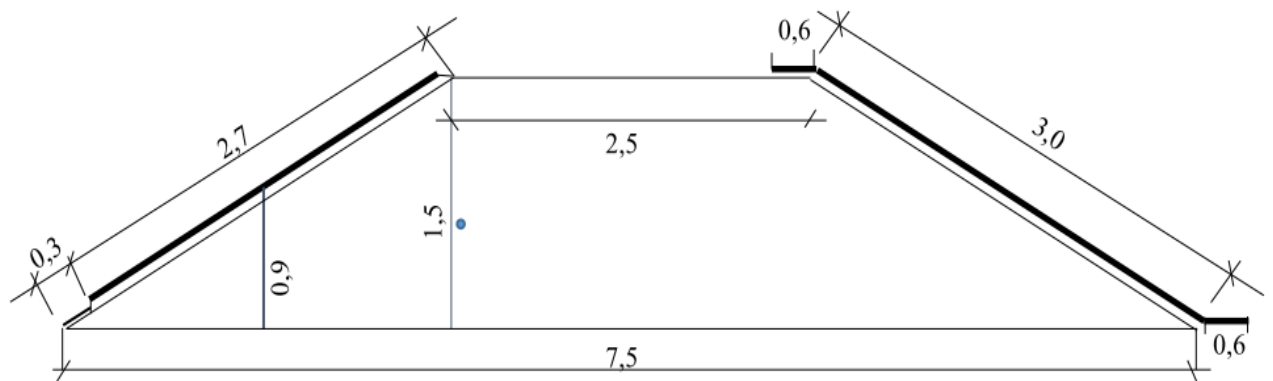


A dombra való feljutást a szemközti oldalon mászófal segíti.

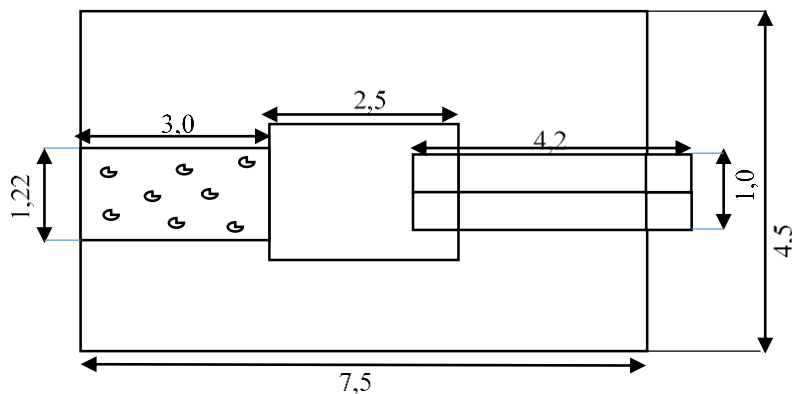
Méretei: 300 x 122 x 0,6cm. A mászófal zárt szelvényű acél keretre rögzített, kültéri használatra alkalmas vízálló rétegelt lemezből készül. Négy, a domb belsejébe épített, acél tartóoszlop biztosítja az eszköz stabilitását.

Tartólábai 50 x 50 x 60cm betonlapba kerülnek rögzítésre.

Gyártó: Inczedy és Társa Kft.



M 1:200 méretek: méterben



7) Ivókút időzített nyomógombos csappal

Az ivókút váz tűzihorganyzott öregbített acéllemezről készül vízfogó medencével. Telepítése külön mellékletben szerepel.

7) Kerékpár támasz

Tűzihorganyzott öregbített U alakú csőváz 80 x 80 cm összekötővel, betonozható lábakkal.

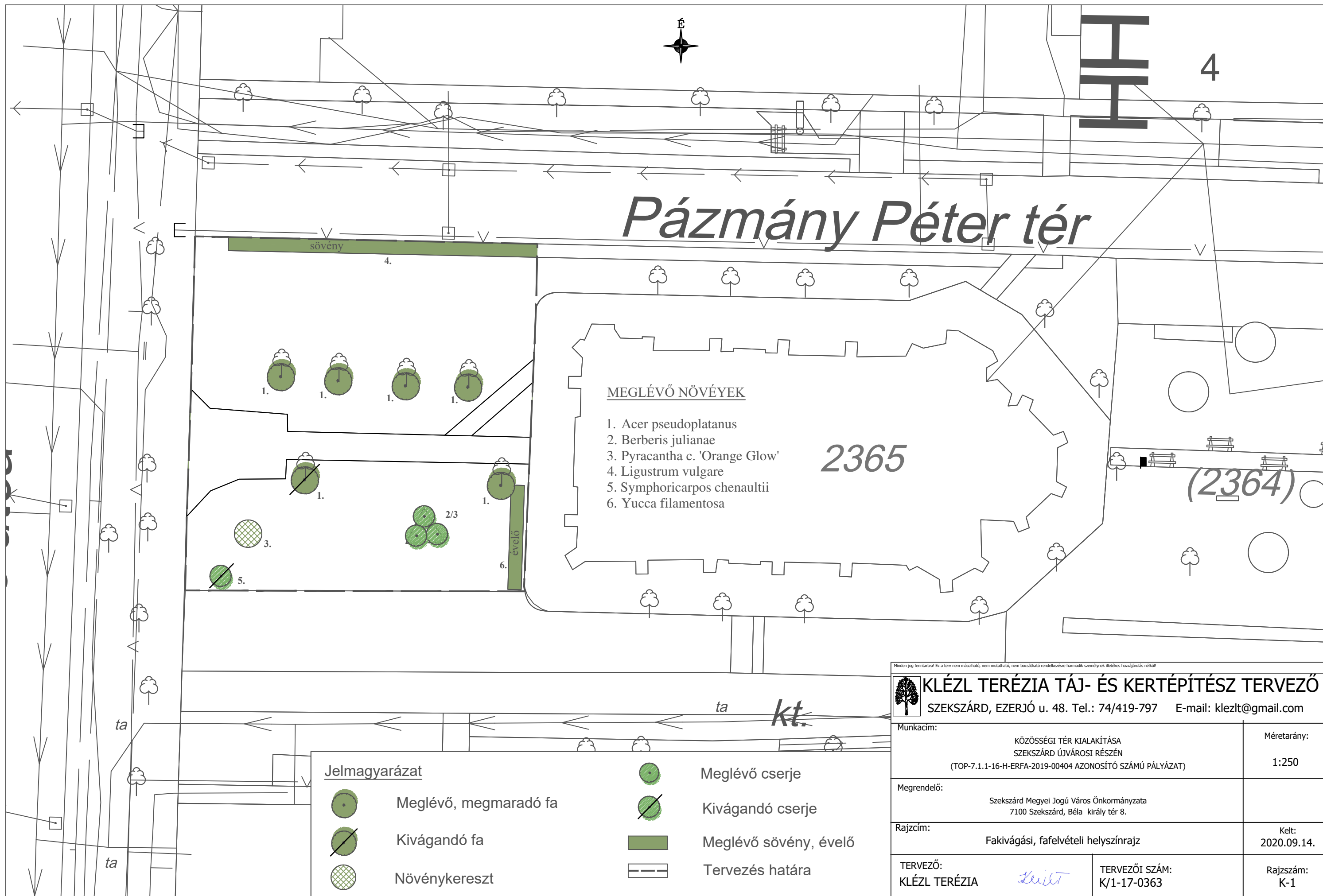
8) Hullámos pihenőpad

A pad szerkezete, acél tartóváz tűzihorganyozva, öregbítve, az ülőfelülete színes műanyag paddeszka 8x4 cm keresztmetszettel.

Méret: szélesség: 3000mm, hossz: 2500mm

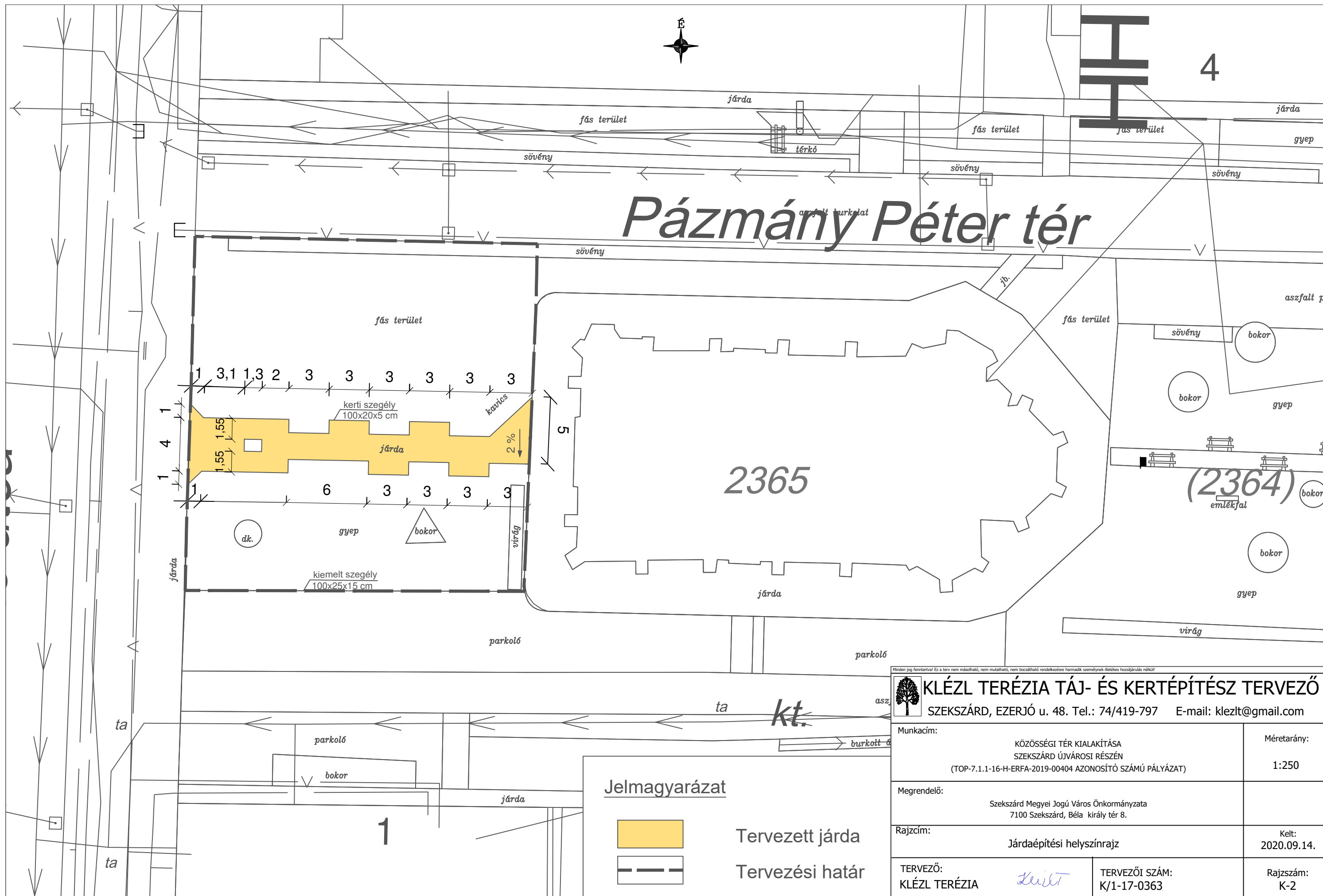
Szekszárd, 2020. június 10.

Készítette: Inczedy Lászlóné



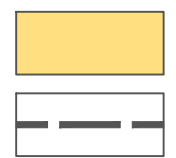
Minden jog fenntartva! Ez a terv nem másolható, nem mutatható, nem bocsátható rendelkezésre harmadik személynek illetékes hozzájárulás nélkül!

KLÉZL TERÉZIA TÁJ- ÉS KERTÉPÍTÉSZ TERVEZŐ SZEKSZÁRD, EZERJÓ u. 48. Tel.: 74/419-797 E-mail: klezlt@gmail.com	
Munkacím: KÖZÖSSÉGI TÉR KIALAKÍTÁSA SZEKSZÁRD ÚJVÁROSI RÉSZÉN (TOP-7.1.1-16-H-ERFA-2019-00404 AZONOSÍTÓ SZÁMÚ PÁLYÁZAT)	Méretarány: 1:250
Megrendelő: Szekszárd Megyei Jogú Város Önkormányzata 7100 Szekszárd, Béla király tér 8.	
Rajzcím: Fakivágási, fafelvételi helyszínrajz	Kelt: 2020.09.14.
TERVEZŐ: KLÉZL TERÉZIA	TERVEZŐI SZÁM: K/1-17-0363
	Rajzsám: K-1



Pázmány Péter tér

Jelmagyarázat



Tervezett járda
Tervezési határ

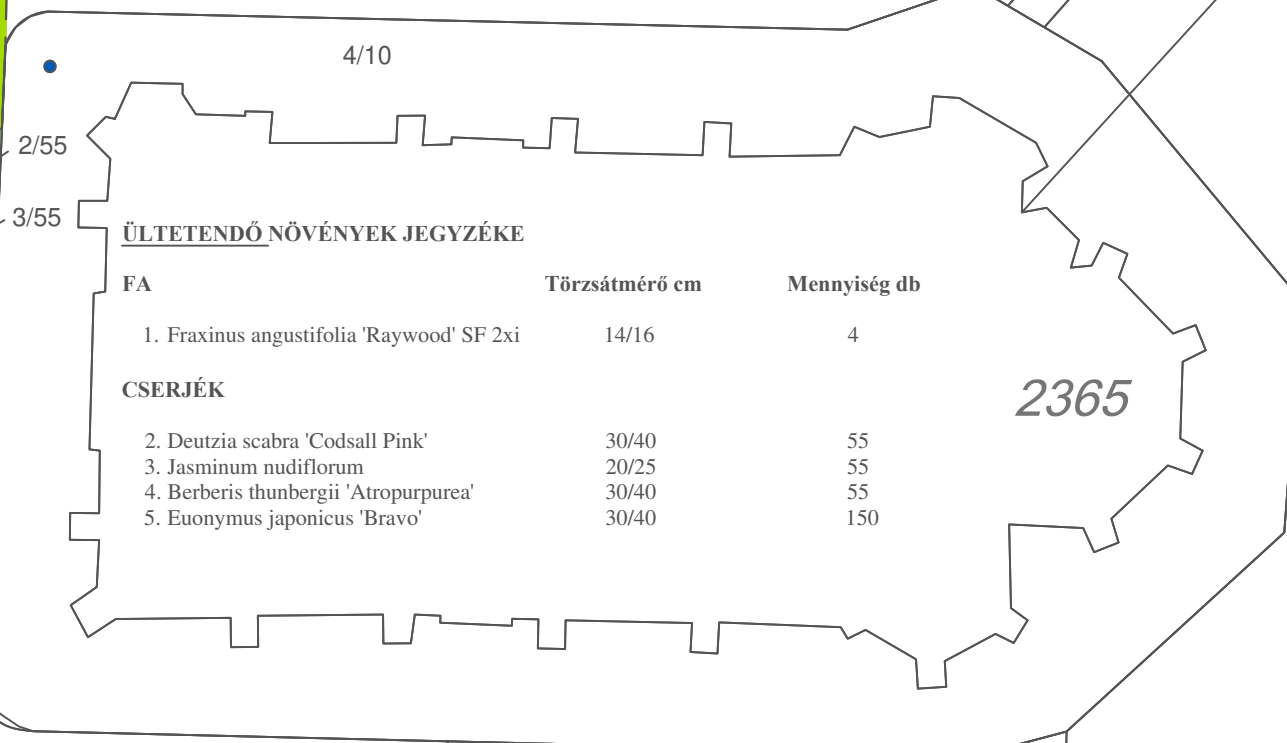
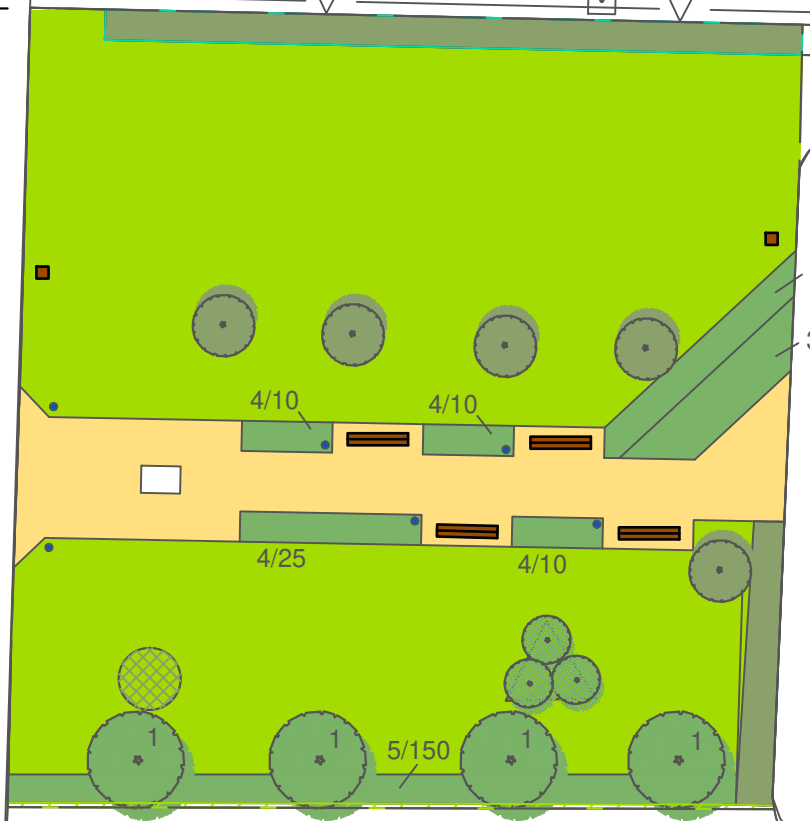
KLÉZL TERÉZIA TÁJ- ÉS KERTÉPÍTÉSZ TERVEZŐ
SZEKSZÁRD, EZERJÓ u. 48. Tel.: 74/419-797 E-mail: klezlt@gmail.com

Munkacím:	KÖZÖSSÉGI TÉR KIALAKÍTÁSA SZEKSZÁRD ÚJVÁROSI RÉSZÉN (TOP-7.1.1-16-H-ERFA-2019-00404 AZONOSÍTÓ SZÁMÚ PÁLYAZAT)	Méretarány:	1:250
Megrendelő:	Szekszárd Megyei Jogú Város Önkormányzata 7100 Szekszárd, Béla király tér 8.	Kelt:	2020.09.14.
Rajzcím:	Járdaépítési helyszínrajz	Rajzsám:	K-2
TERVEZŐ: KLÉZL TERÉZIA	TERVEZŐI SZÁM: K/1-17-0363		



4

Pázmány Péter tér



ÜLTETENDŐ NÖVÉNYEK JEGYZÉKE

FA	Törzsátmérő cm	Mennyiség db
1. Fraxinus angustifolia 'Raywood' SF 2xi	14/16	4
CSERJÉK		
2. Deutzia scabra 'Codsall Pink'	30/40	55
3. Jasminum nudiflorum	20/25	55
4. Berberis thunbergii 'Atropurpurea'	30/40	55
5. Euonymus japonicus 'Bravo'	30/40	150

2365

(2364)

Jelmagyarázat



Meglévő fák



Tervezett fák



Meglévő sövény



Tervezett sövény, talajtakaró cserje



Meglévő cserje



Gyep



Hulladékgyűjtő edény 2db



Kerti lámpa 6 db



Pad 4 db



Tervezési határ

Minden jog fenntartva! Ez a terv nem másolható, nem mutatható, nem bocsátható rendelkezésre harmadik személynek ítéletes hozzájárulás nélkül!



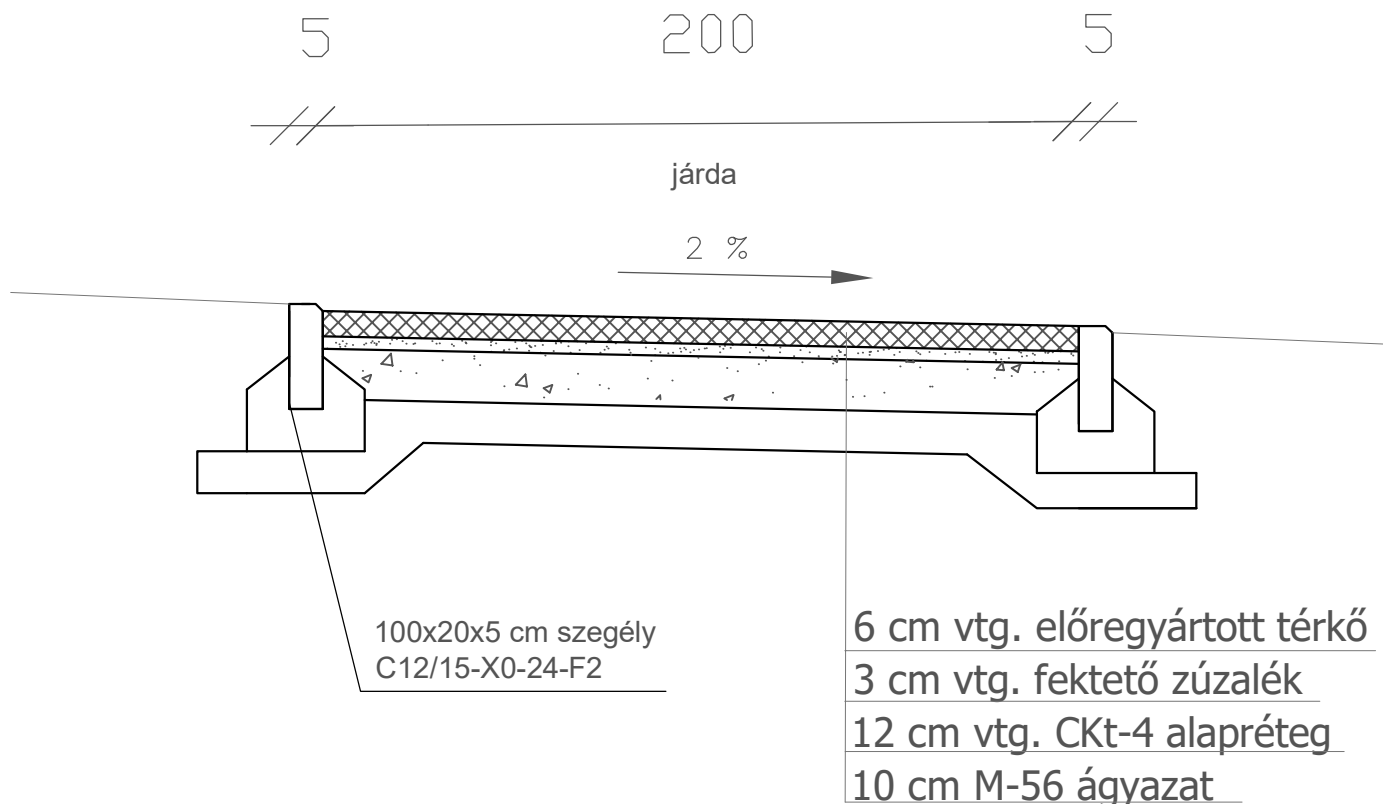
KLÉZL TERÉZIA TÁJ- ÉS KERTÉPÍTÉSZ TERVEZŐ

SZEKSZÁRD, EZERJÓ u. 48. Tel.: 74/419-797 E-mail: klezlt@gmail.com

Munkacím:	KÖZÖSSÉGI TÉR KIALAKÍTÁSA SZEKSZÁRD ÚJVÁROSI RÉSZÉN (TOP-7.1.1-16-H-ERFA-2019-00404 AZONOSÍTÓ SZÁMÚ PÁLYÁZAT)	Méretarány:	1:250
Megrendelő:	Szekszárd Megyei Jogú Város Önkormányzata 7100 Szekszárd, Béla király tér 8.	Kelt:	2020.09.14.
Rajzcím:	Növény kiültetési helyszínrajz	Rajzsám:	K-3
TERVEZŐ: KLÉZL TERÉZIA	<i>Klézl</i>	TERVEZŐI SZÁM: K/1-17-0363	

Járda mintakeresztmetszvény

M=1:20



Minden jog fenntartva! Ez a terv nem másolható, nem mutatható, nem bocsátható rendelkezésre harmadik személynek illetékes hozzájárulás nélkül!



KLÉZL TERÉZIA TÁJ- ÉS KERTÉPÍTÉS TERVEZŐ

SZEKSZÁRD, EZERJÓ u. 48. Tel.: 74/419-797 E-mail: klezlt@gmail.com

Munkacím:	KÖZÖSSÉGI TÉR KIALAKÍTÁSA SZEKSZÁRD ÚJVÁROSI RÉSZÉN (TOP-7.1.1-16-H-ERFA-2019-00404 AZONOSÍTÓ SZÁMÚ PÁLYÁZAT)	Méretarány:	1:20
Megrendelő:	Szekszárd Megyei Jogú Város Önkormányzata 7100 Szekszárd, Béla király tér 8.		
Rajzcím:	Járda mintakeresztmetszvény	Kelt:	2020.09.14.
TERVEZŐ: KLÉZL TERÉZIA	<i>Klézl</i>	TERVEZŐI SZÁM: K/1-17-0363	Rajzsám: K-4

1.4.

MŰSZAKI LEÍRÁS

TOP-7.1.1-16-H-ERFA-2019-00404 AZONOSÍTÓSZÁMÚ PÁLYÁZAT
„KÖZÖSSÉGI TÉR KIALAKÍTÁSA SZEKSZÁRD ÚJVÁROSI RÉSZÉN”

KERTÉPÍTÉSZETI TERV

MEGRENDELŐ: **SZEKSZÁRD MEGYEI JOGÚ VÁROS ÖNKORMÁNYZATA**

7100 Szekszárd, Béla király tér 8.



TERVEZŐ: **KLÉZL TERÉZIA**
TÁJ- ÉS KERTÉPÍTÉSZ

K1- 17- 0363

7100 Szekszárd, Árpád utca 18/B

Szekszárd, 2020. szeptember 14.

ELŐZMÉNYEK, TERÜLET ISMERTETÉSE

Szekszárd Megyei Jogú Város Önkormányzata megbízása alapján tervezem Szekszárd, Újvárosi Római Katolikus Templom előtti tér felújítását. A terv a TOP-7.1.1-16-H-ERFA-2019-00404 azonosítószámú pályázat "Közösségi tér kialakítása Szekszárd Újvárosi részén" munkarésze.

Tervezési feladat a Templomhoz vezető járda építése, utcabútorok elhelyezése és a tér zöldfelületének a felújítása.

A tervezési területet határolja északon a Kolping Iskola előtti járda és út, keleten a templom előtti járda, délen lakóházak előtti parkoló, nyugaton a Rákóczi utcai járda. Jelenleg a tér közepén egy aszfalt burkolatú járda vezet a templomhoz. A járda töredezett, balesetveszélyes, felbontása indokolt. A tér déli részén található közúzalékos parkoló töredezett, hiányos, szegélyének az építése is jelen terv része.

A téren található fák a következők: az északi oldalon a Kolping Iskola előtti járda és út között Aesculus hippocastanum (Vadgesztenye) fasor, a templomhoz vezető járda északi oldalán Acer pseudoplatanus (Hegyi juhar) fasor, a járda déli oldalán 2 db Hegyi juharfa, a Rákóczi utcai járda mellett szintén Aesculus hippocastanum (Vadgesztenye) fasor található. A teret északról az út melletti Ligustrum vulgare (Fagyal) sövény határolja. A templom bejáratánál a járda mellett a déli oldalon évelőágy található, Yucca filamentosa növényekkel. A területen több szoliter növény található ilyen a Berberis julianae (Júlia borbolya) és a Pyracantha c. 'Orange Glow' (Tűztövis), amely kereszt alakú vázra támaszkodva nő. A parkoló mellett 1 db Symphoricarpos chenaultii (Pettyes hóbogyó) található. A tér nagy részét gyeppel borítja, amely elgyomosodott, felújítása szükséges.

TERV ISMERTETÉSE

Általános irányelvek

A feladat két részre bontható, egyrészt a templomhoz vezető járda tervezése, másrészt a tér zöldfelületi rendezése. A térrendezéssel biztosítani kell a templom jó megközelítését és az átmenő gyalogos forgalom biztosítását. A kialakítandó tér egyben lehetővé teszi a gyülekezést, találkozást és a pihenést.

Járda építése

A Rákóczi utca és a templom közötti járda elbontásra kerül. A járda anyaga aszfalt burkolatú, beton járdaszegéllyel épült. A parkolót szegélyező szegélykő is elbontásra kerül.

A járda helyszínrajzi vonalvezetésének megtervezése a jelenlegi, kialakult nyomvonal figyelembevételével történt. Az áttaposás megszüntetése miatt a templom bejáratánál északi irányban kiszélesítésre kerül. A kereszt körül is kiszélesedik a burkolat, valamint a padok elhelyezése is burkolat szélesítéssel jár. A járda szerkezete a következő:

- A 6 cm vtg sárga színű térkő (10x20x6 cm)
- 3 cm fektető zúzalék
- 12 cm vtg Ckt -4 alapréteg

– 10 cm M-56 ágyazat

A tervezett járdánál a pályaszerkezeti rétegek megtámasztására 100x20x5 cm méretű kerti szegély épül.

A közúzalékos parkolóhoz 100x25x15 cm kiemelt útszegély kerül. Az útszegély és járdaszegély építése C-10 min. beton alapperendán beton megtámasztással történik.

A járda területe: 82 m²

Kerti szegély: 64 m

opcionális tétel: csatlakozások lehatárolása kerti szegéllyel (Rákóczi utcai járda és templom előtti járda): 11 m

Parkoló szegély: 25 m

Utcabútorok

1. ECOMETAL ülőpad fa lappal:

Zártszelvényű tartóváz tüzhorganyozva, öregbítve, keményfa ülőfelülettel.

Mérete: 40x45x200 cm

Mennyisége: 4 db

2. ECOMETAL kültéri szeméttároló edény:

Acél tárolótartály 30-35 l térfogatú, rögzíthető acél tartóvázal, tüzhorganyozva, öregbítve.

Mennyisége: 2 db

3. ECOMETAL LED világítású álló oszlopos lámpa:

10x10x80 cm oszlop tüzhorganyozva, öregbítve, 12V Led izzóval

Mennyisége: 6 db

Jelen terv a lámpaoszlopok elhelyezését tartalmazza, a lámpák elektromos bekötése nem része a tervnek.

Fakivágás, növényültetés

A tervezett járda déli oldalán a keresztnél található Acer pseudoplatanus (Hegyi juhar) fa részben kiszáradt, több ága korhadt, ezért kivágásra javaslom.

A tervezési területen lévő többi fa jó egészségi állapotban van, ezért megtartásuk szükséges. A déli oldalon lévő parkoló fásítására Fraxinus angustifolia 'Raywood' (Magyar kóris) fát terveztem. A parkoló mellé Euonymus japonicus 'Bravo' sövény kerül. A járda mellett a padok közötti sávot Berberis thunbergii 'Atropurpurea' díszíti. Az áttaposás megakadályozására talajtakaró cserjék kerülnek kiültetésre a templomot körülvevő térburkolat és a járda közé.

A tervezett díszfák méretcsoport szerint sorfák, melyeknek a törzsmagassága 2,2 m feletti. A fák és cserjék ültetésénél az ültető gödrökbe 20 %-os talaj cserét javaslom.

Tervezett növények a következők:

NÖVÉNYJEGYZÉK

FA

1. Fraxinus angustifolia 'Raywood' 14/16 SF 2xi **4 db**

CSERJÉK

2. Deutzia scabra 'Codsall Pink' 30/40 cm **55 db**
3. Jasminum nudiflorum 20/25 cm **55 db**
4. Berberis thunbergii 'Atropurpurea' 30/40 cm **55 db**
5. Euonymus japonicus 'Bravo' 30/40 cm **150 db**

Növények ültetését a kiültetési terv szerint kell elvégezni.

Tereprendezés, füvesítés

A tereprendezést a járda építése után kell elvégezni. A járdákról a csapadékvíz a felszínen kerül elvezetésre, ezért a terepet úgy kell rendezni, hogy minden esetben alacsonyabb legyen a terepszint, mint a járda szintje.

A telepítéséhez legoptimálisabb időszak a tavasz és az ősz, az időjárási viszonyok ilyenkor a legmegfelelőbbek a számára.

A gyepterület megkezdése előtt talaj előkészítés szükséges. A gyepesítendő területről el kell távolítani a növényzetet, régi gyepet, gyomokat (gyomirtás). A gyommentes talaj felső 10 cm-t fel kell lazítani és el kell távolítani belőle a követ, kavicsot gyökeret. majd talajjavítás következik darált tőzeges-marhatrágyás kerti talajjal 5 cm vastagságban. A talajfelszint 3-4 cm-rel alacsonyabbra kell kialakítani, mint a kívánt magasság a gyepszőnyeg vastagsága miatt. a talajt tömöríteni kell lépésállóságig. a gyepszőnyeget sima göröngyrmentes talajra lehet teríteni, mert ha a gyökerek nem érintkeznek a talajjal befülledhetnek és gyepes terület felszínén egyenetlenségek jönnek létre, ami a gyepszőnyeg színében is meglátszik. A gyepszőnyeget egymáshoz szorosan, hézagmentesen kell rakni. Az egymás melletti tekercek vágásai eltolva legyenek és a végére rövid szakasz ne kerüljön. A fektetés után közvetlenül meg kell locsolni a gyepszőnyeget, és utána közepesen nehéz hengerrel többször hengerelni kell. A hengerelést keresztirányban is el kell végezni, a gyep pedig legyen jól átáztatva, de alatta a talaj teljesen ne legyen beiszapolódva. A legyökeresedésig a gyepszőnyeg intenzív öntözést igényel. A gyep várható begyökeresedése melegben 10-14 napon belül megtörténik, hűvös időben 1 hónap is lehet.

A gyep felület területe: 489 m²

Munkavédelem, balesetvédelem

Kivitelezés előtt szükséges a közműszolgáltatókkal történő egyeztetés elvégzése! A fák ültetésénél a közművek nyomvonalát figyelembe kell venni!

A munkavégzés során a vonatkozó balesetelhárítási és munkavédelmi szabályokat szigorúan be kell tartani. Különös gondot kell fordítani a munkaterület lehatárolására. A kivitelezéssel kapcsolatos biztonságtechnikai intézkedéseket az építés idejére a Kivitelezőnek el kell készítenie. A munkavégzés csak az adott munkanemekben jártas felelős műszaki vezető jelenlétében történhet.