



**Szekszárd Megyei Jogú Város
Önkormányzata közgyűlésének
41/2017. (XII. 6.) önkormányzati rendelete
a temetőkről és a temetkezésről szóló
9/2003. (IV. 30.) önkormányzati rendelet
módosításáról***

Szekszárd Megyei Jogú Város Önkormányzatának Közgyűlése a temetőkről és a temetkezésről szóló 1999. évi XLIII. törvény 40. § (1) bekezdésében és 41. § (3) bekezdésében kapott felhatalmazás alapján, Magyarország helyi önkormányzatairól szóló 2011. évi CLXXXIX. törvény 13. § (1) bekezdés 2. pontjában meghatározott feladatkörében eljárva – a Szervezeti és Működési Szabályzatról szóló 27/2014. (XII. 23.) önkormányzati rendelet 52. § (1) bekezdés d) pont de) alpontjában meghatározott feladatkörében eljáró Gazdasági és Pénzügyi Bizottság véleményének kikérésével - a következőket rendeli el:

1. § A temetőkről és a temetkezésről szóló 9/2003. (IV. 30.) önkormányzati rendelet (a továbbiakban: R.) 1. §-a a következő (6) bekezdéssel egészül ki:

„(6) Az üzemeltető saját honlapján, valamint hirdetőtábláján közzéteszi a veszélyes, rossz állapotú síremlékek listáját.”

2. § Az R. 2. § (1) bekezdése helyébe a következő rendelkezés lép:

„(1) A városban halottat eltemetni a működő köztemetőben és az izraelita temetőben, az elhamvasztott halott maradványait elhelyezni csak a működő köztemetőben lehet. A temetkezés történhet koporsóban, vagy a hamvak urnában, vagy dísz-szóró kútban történő elhelyezésével. A hamvakat tartalmazó urnát az eltemettető, vagy egyetértésével más hozzátartozó kívánságára a kormányrendeletben foglalt feltételek mellett ki kell adni.”

3. § (1) Az R. 3. § (4) bekezdése helyébe a következő rendelkezés lép:

* A rendeletet a közgyűlés a 2017. november 30-i ülésén fogadta el.

„(4) A temető, temetőrész, vagy lejárt temetkezési hely kiürítésekor a sírjellel, síremléssel annak létesítője, halála után örököse jogosult rendelkezni. Ha a síremlék létesítője, illetőleg annak örököse a temető kiürítésére megjelölt időpontig azzal nem rendelkezik, a síremléket a temető üzemeltetője – temető tulajdonosával egyeztetve - hat hónap eltelte után értékesítheti. Az ebből származó bevétel kizárólag a temető fenntartására fordítható.”

(2) Az R. 3. §-a a következő (7) bekezdéssel egészül ki:

„(7) A temető, temetőrész kiürítésekor a 100 évnél régebbi, vagy képzőművészeti alkotást is magába foglaló síremlék bontásához a városi főépítész hozzájárulása szükséges.”

4. § Az R. 4. §-a a következő (12) bekezdéssel egészül ki:

„(12) Az egyes temetkezési helyek, illetve az azokra építhető síremlékek méretezését, rajzi ábrázolását a 3. melléklet tartalmazza.”

5. § Az R. 5. §-a a következő (9) bekezdéssel egészül ki:

„(9) A temetkezési helyek nem vonhatók össze.”

6. § Az R. 7. §-a a következő (3) bekezdéssel egészül ki:

„(3) A lejárt megváltási idejű temetési helyek újraváltása esetén, az egy éven túli fizetési elmaradás a temetési helyre vonatkozóan - az 1. mellékletben megállapított díjjal időarányosan - érvényesítésre kerül.”

7. § (1) Az R. 8. § (5)-(6) bekezdése helyébe a következő rendelkezések lépnek:

„(5) A temetkezési helyek gondozásával kapcsolatban keletkező hulladékot a sírhelyek között tárolni tilos. A hulladékot az üzemeltető által kijelölt tároló helyre kell szállítani.

(6) A temető területén talajt és gyeptet engedély nélkül felásni és a növényeket más- hova elvinni tilos. A temetkezési helyek körül padot, betonlépcsőt elhelyezni csak az üzemeltető engedélyével lehet. A temető területéről földet kivinni tilos.”

(2) Az R. 8. § (10)-(11) bekezdése helyébe a következő rendelkezések lépnek:

„(10) A temetőben gyertyát, vagy mécsest gyújtani legkésőbb a zárás előtt fél órával szabad a tűzvédelmi előírások betartásával. A tűzveszély elkerüléséhez szükséges intézkedést annak kell megtenni, aki a gyertyát, vagy mécsest meggyújtotta.

(11) Hétfőtől péntekig munkanapokon 9.00 órától 17.00 óráig terjedő időtartamban kerülhet sor temetésre. A hozzátartozó és az üzemeltető ettől eltérő időpontban is megállapodhat.”

8. § Az R. 8/A. §-a a következő (10)-(11) bekezdéssel egészül ki:

„(10) Temetkezési helyen történő növénytelepítés ellenőrzése és a rendelet előírásaitól eltérő ültetés jelzése az önkormányzat felé a temető üzemeltetőjének feladata.

(11) A temető rendje és tisztasága érdekében exhumálások, síráthelyezések, temetkezési hely nyitások vagy más ok következtében feleslegessé vált sírkőmaradványokat, egyéb bontási törmelékeket a rendelkezni jogosult a munkálatokat követő tíz munkanapon belül a temető területéről elszállítani tartozik. Amennyiben a rendelkezni jogosult e kötelezettségének nem tesz eleget, az üzemeltető a rendelkezni jogosult költségére jogosult azt elszállítani.”

9. § (1) Az R. 9. § (9) bekezdése helyébe a következő rendelkezés lép:

„(9) Síremléssel, sírbolttal kapcsolatos kivitelezői munkák hétköznap április 01. és szeptember 30. között 7 órától 17 óráig, október 01. és március 31. között 7 órától 15 óráig végezhető a köztemetőben. November 1-jét megelőző és az azt követő 5 munkanapon, továbbá szombaton, vasárnap és ünnepnap szakipari munka nem végezhető.”

(2) Az R. 9. §-a a következő (12) bekezdéssel egészül ki:

„(12) A temetőben végzett munkákról a temető üzemeltetőjének nyilvántartást kell vezetnie, melynek tartalmazni kell a vállalkozó nevét, telephelyét, a temetkezési hely pontos helyét, a díjfizetés tényét, a munkakezdés előtti és a befejezési állapottal dokumentáló fotóval.”

10. § (1) Az R. 10. § (5)-(6) bekezdése helyébe a következő rendelkezések lépnek:

„(5) Síremléket szilárd talajra kell építeni. A járda a sírhely széleitől legfeljebb harminc centimétert foglalhat el.

(6) A síremlék körül létesített járda magassága a talajszinttől számítva legfeljebb öt centiméter lehet.”

(2) Az R. 10. §-a a következő (16)-(17) bekezdéssel egészül ki:

„(16) Koporsós rátemetés esetén a temetéskor érvényes sírhelyhasználati díj időarányos részét kell megfizetni. Rátemetés esetén a teljes összefüggő sírra (pl. kettős sír) vonatkozó és a temetéskor érvényben lévő sírhelyhasználati díj olyan időarányos részét kell megfizetni, amellyel biztosítható a további 25 év használati idő.

(17) Sírboltba csak a sírboltkönyvbe bejegyzett számú koporsót lehet elhelyezni. Sírboltba a 60 év használati időn belül temetni csak abban az esetben lehet, ha azt a sírbolt műszaki állapota lehetővé teszi, állékonysága nem veszélyeztet életet vagy biztonságos használatot. Ha temetés esetén a használati időből még 25 év porladási idő biztosított, úgy megváltási díjat nem kell fizetni. 25 év porladási időt el nem érő temetés esetén

temetni csak abban az esetben lehet, ha a használati idő kiegészítése vagy meghosszabbítása 60, de legalább 30 évre történik.”

11. § Az R. 1. melléklete helyébe jelen rendelet 1. melléklete lép.

12. § Az R. 2. melléklete helyébe jelen rendelet 2. melléklete lép.

13. § Az R. kiegészül e rendelet 3. melléklete szerinti 3. melléklettel.

14. § Ez a rendelet 2018. január 1-jével lép hatályba.

Ács Rezső
polgármester

dr. Molnár Kata
jegyző

Kihirdetési záradék:

A kihirdetés napja: 2017. december 6.

dr. Molnár Kata
jegyző

**1. melléklet a 41/2017. (XII. 6.) önkormányzati rendelethez
„1. melléklet a 9/2003. (IV. 30.) önkormányzati rendelethez**

A temetési helyek megváltási díja

I. Sírhelyek:

1. Gyermeksírhely megváltása	díjmentes
Erre történő rátemetés	díjmentes
2. Egyes felnőtt sírhely megváltása	18.920.-Ft
Erre történő rátemetés	14.300.-Ft
3. Kettős sírhely megváltása	30.140.-Ft
Erre történő rátemetés koporsónként	28.325.-Ft
4. Lejárt, meg nem váltott és újra értékesített sírhelyek	18.920.-Ft
5. Az új temetőrészben járdával kialakított egyes sírhely	48.920.-Ft
6. Az új temetőrészben járdával kialakított kettős sírhely	77.140.-Ft

II. Sírboltok:

1. 2 személyes sírbolt megváltása	81.840.-Ft
2. 4 személyes sírbolt megváltása	118.030.-Ft
3. 6 személyes sírbolt megváltása	141.790.-Ft

III. Hamvasztásos temetési helyek:

1. urnafülke megváltása	22.110.-Ft
2. urna sírhelyre, sírboltba történő rátemetése	14.300.-Ft
3. urnasírhely	22.110.-Ft
4. urnasírbolt	34.980.-Ft

IV. Újra értékesített temetési helyek előkészítési díjai:

Lejárt, meg nem váltott és újra értékesített temetési helyek, sírhely előkészítési díjak a maradványok egyéb módon történő elhelyezése mellett, amely tartalmazza a betemetés előtti sírhelynyitási díjat (2. melléklet I.3.a)-b) pont)	37.125.-Ft
---	------------

A díjak az általános forgalmi adót nem tartalmazzák.”

**2. melléklet a 41/2017. (XII. 6.) önkormányzati rendelethez
„2. melléklet a 9/2003. (IV. 30.) önkormányzati rendelethez**

I. A temetői létesítmények, illetőleg az üzemeltető által biztosított szolgáltatások igénybevételéért a temetkezési szolgáltatók által fizetendő díjak:

1. ravatalozó használati díja temetésenként (berendezési tárgyakkal és hangosítóval)	7.260.-Ft
2. elhunyt hűtési díja naponta	2.035.-Ft
3. temetkezési hely nyitása (sírásás, sírnyitás) díja	
a) felnőtt sírhely, sírbolt esetén	21.560.-Ft
b) gyermek sírhely esetén	10.615.-Ft
c) urnasírhely, urnakripta esetén	10.725.-Ft
4. visszahantolás (temetkezési hely zárása) díja	
a) felnőtt sírhely, sírbolt esetén	10.725.-Ft
b) gyermek sírhely esetén	5.335.-Ft
c) urnasírhely, urnakripta esetén	5.445.-Ft
5. urna falba helyezése esetén szakszemélyzet igénybevétele	6.710.-Ft
6. Hamvak szórása dísz-szóró kút igénybevételével, alkalmanként	40.700.-Ft
7. hétvégi felár (rendkívüli esetben történő temetésnél)	5.775.-Ft

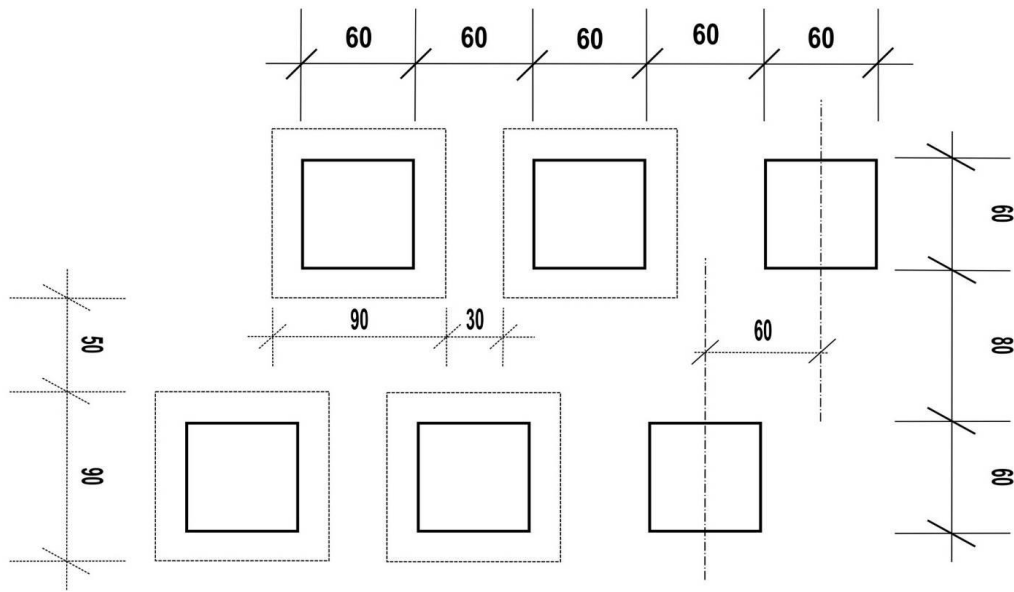
II. A köztemetőben - a temetkezési szolgáltatók kivételével – vállalkozásszerűen munkát végzők által fizetendő temető-fenntartási hozzájárulás díja

a) síremlékek építése, felújítása esetén	1.690.-Ft /munkavégzés napja;
b) sírgondozás esetén	462.-Ft/ munkavégzés napja.

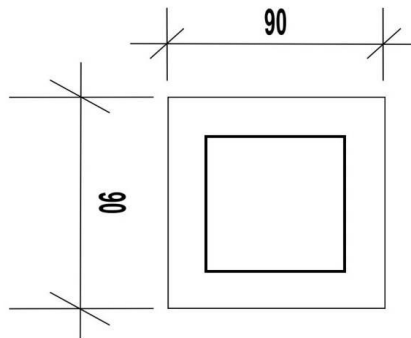
A díjak az általános forgalmi adót nem tartalmazzák.”

3. melléklet a 41/2017. (XII. 6.) önkormányzati rendelethez
„3. melléklet a 9/2003. (IV.30.) önkormányzati rendelethez

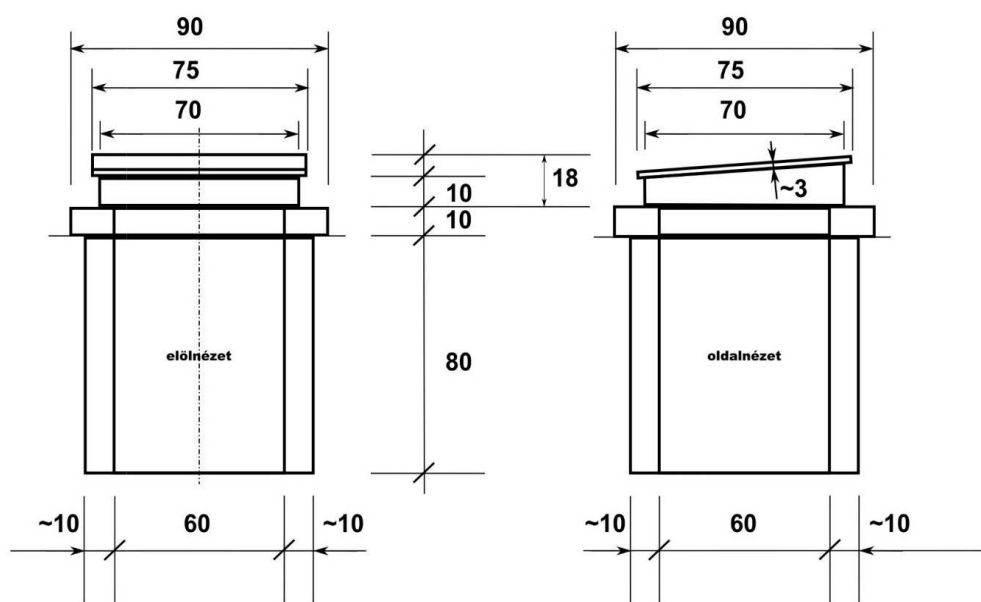
Urnasír méretei és egymástól való távolsága (cm)



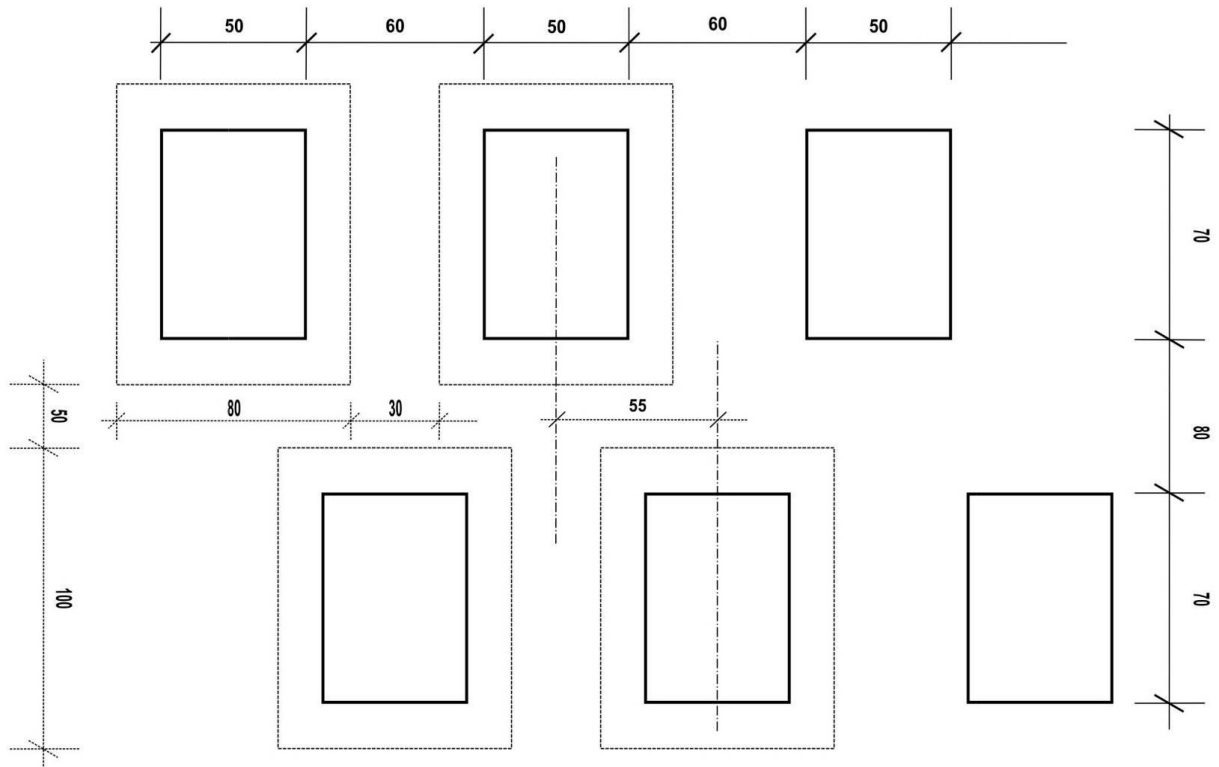
Urnasír járda méretei



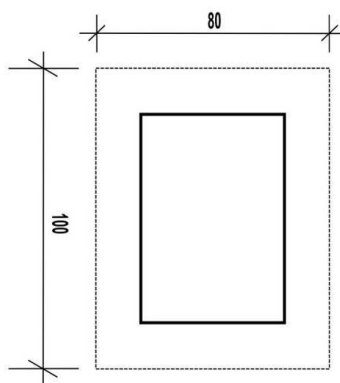
Urnasírhelyre építhető emlék méretei



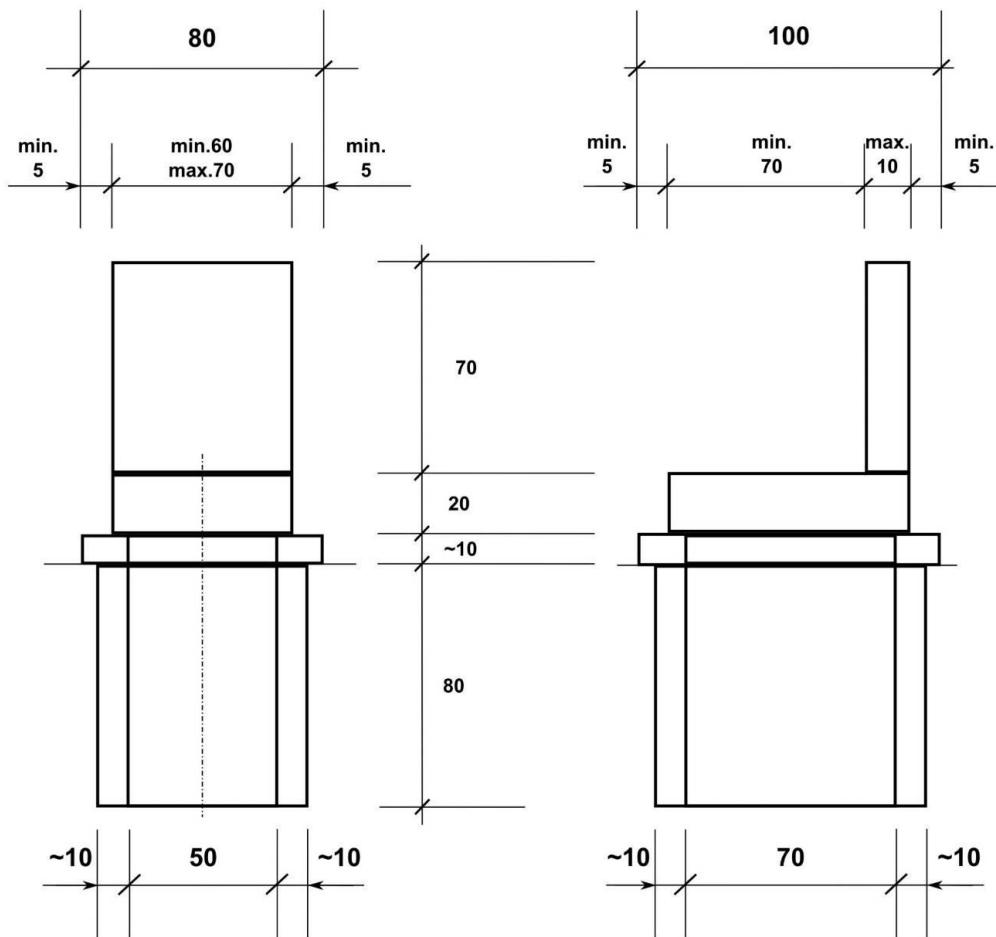
Urnakripta méretei és egymástól való távolsága (cm)



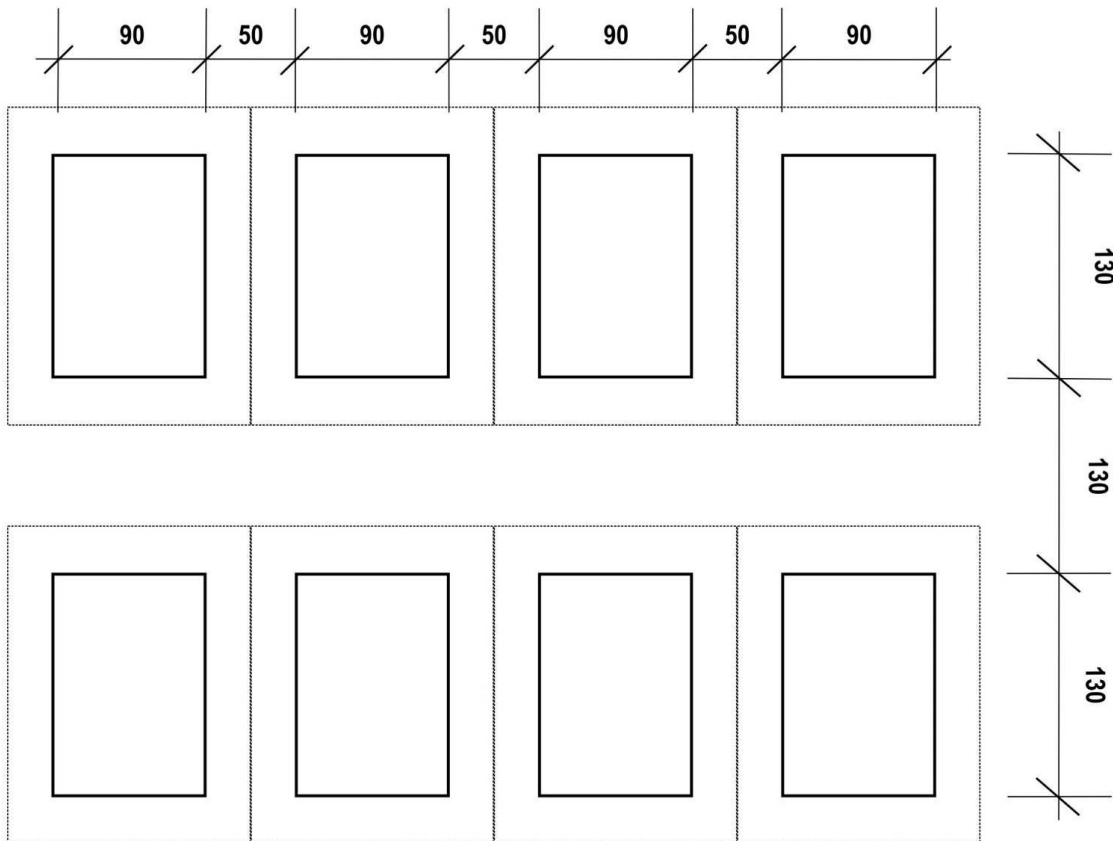
Urnakripta járda méretei



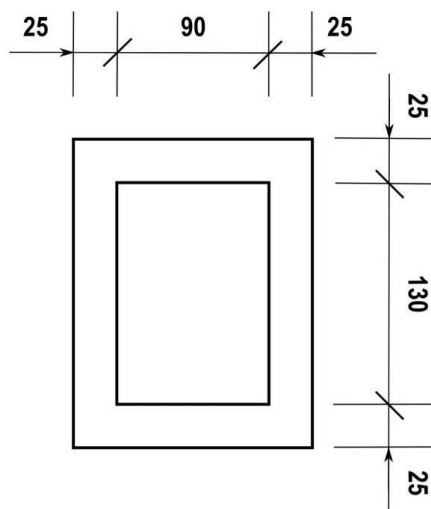
Urnakriptára építhető emlék maximális befoglaló méretei



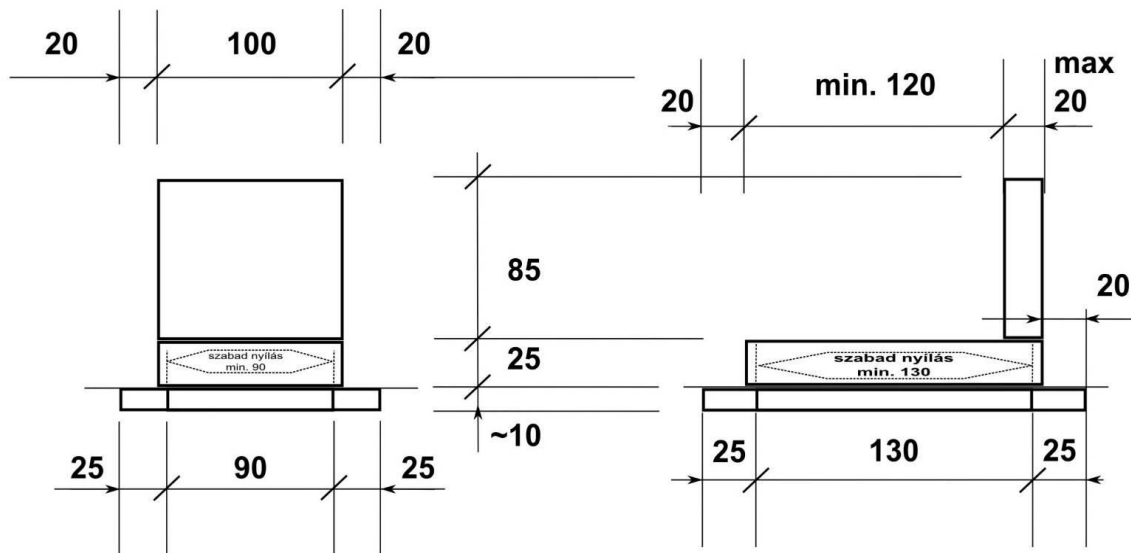
Gyermek sírhely méretei és egymástól való távolsága



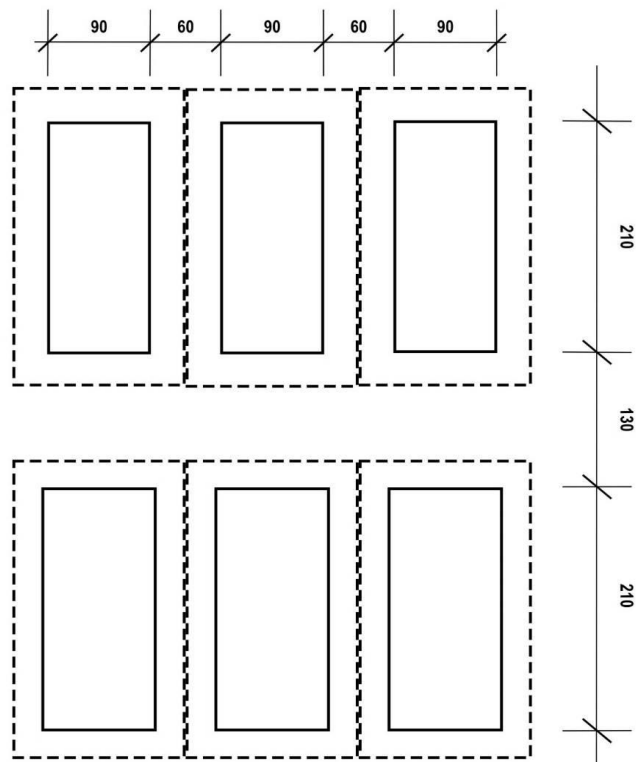
Gyermek sírhely járda méretei



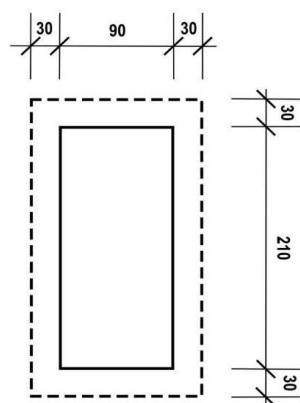
Gyermeksírhelyre építhető emlék maximális befoglaló méretei



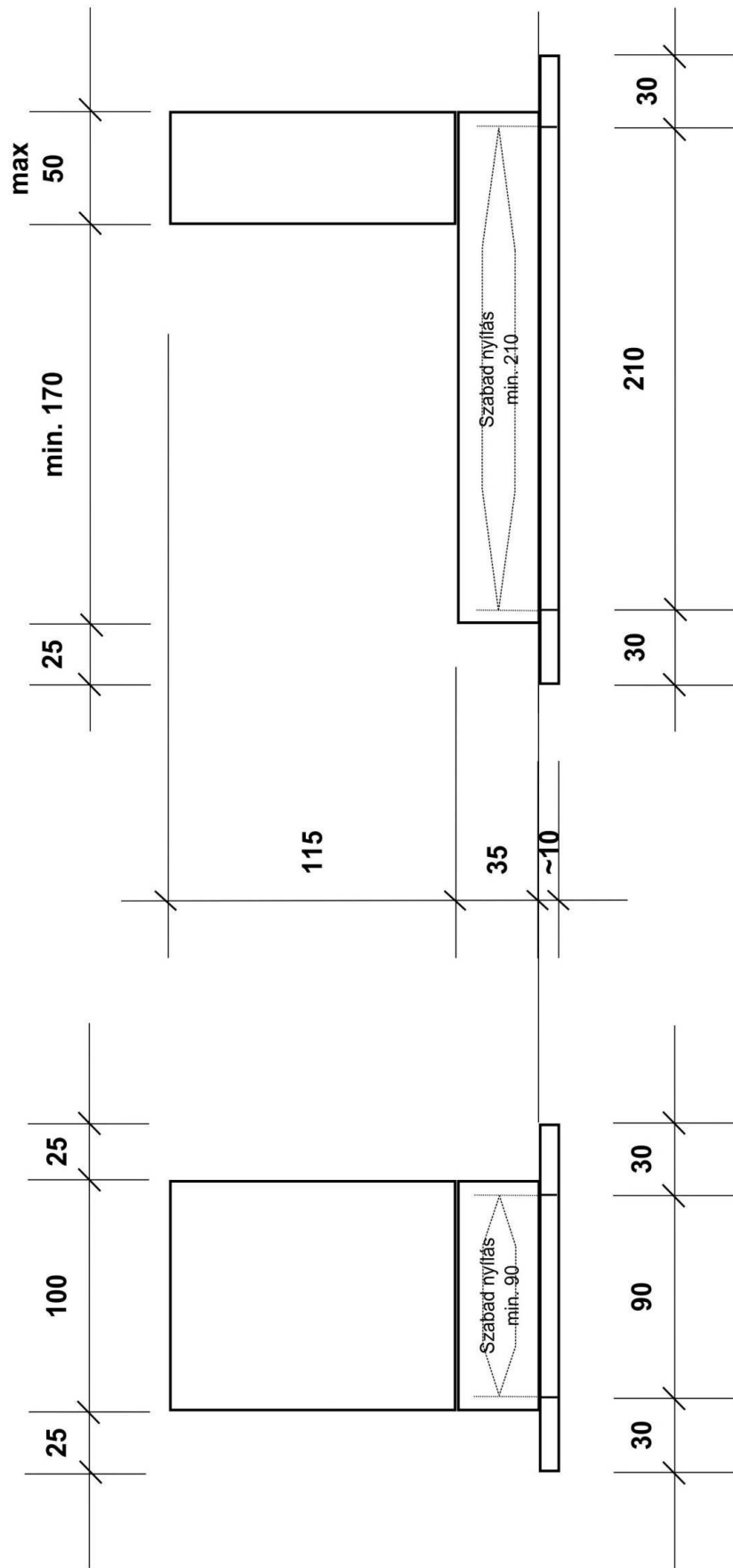
Felnőtt egyes sírhely méretei és egymástól való távolsága



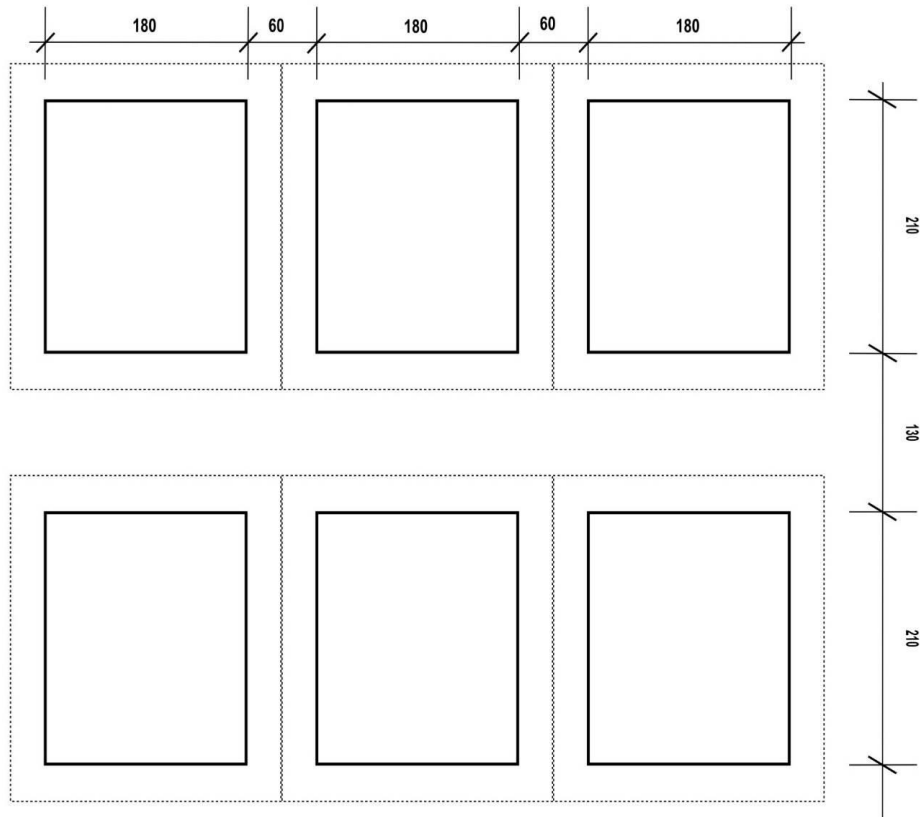
Felnőtt egyes sír járda méretei



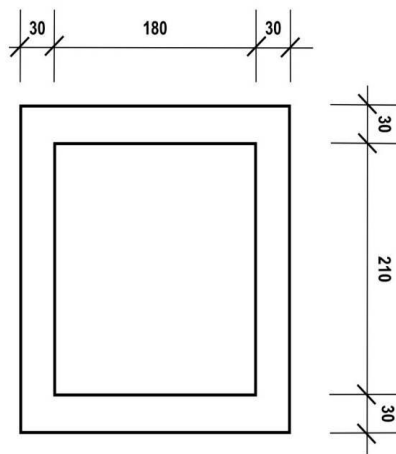
Egyes sírhelyre építhető emlékmű maximális befoglaló méretei



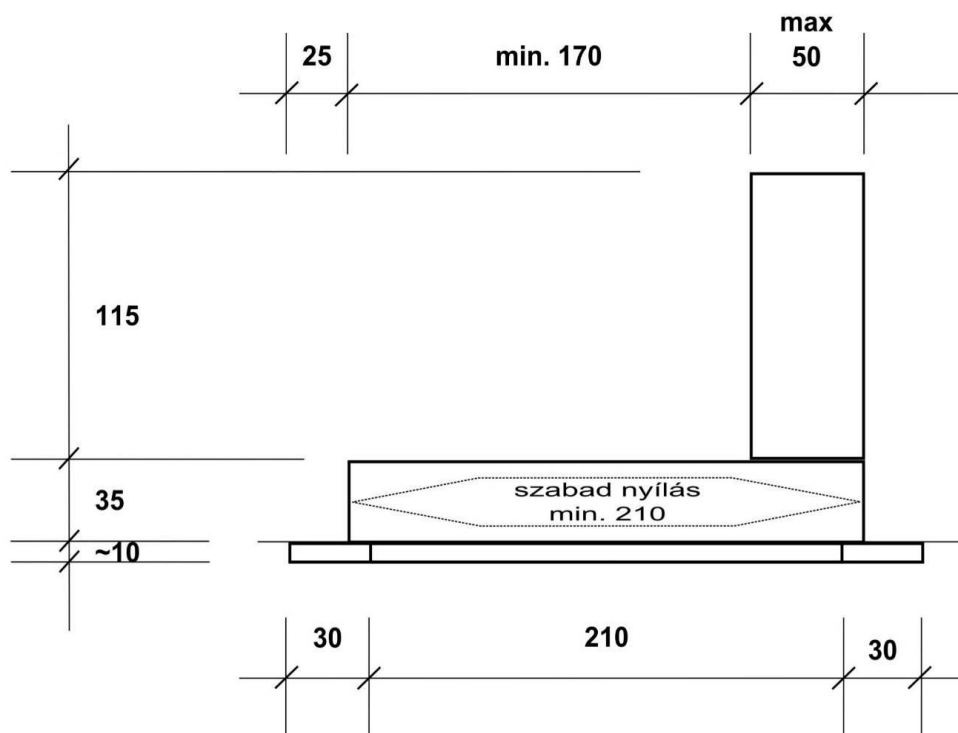
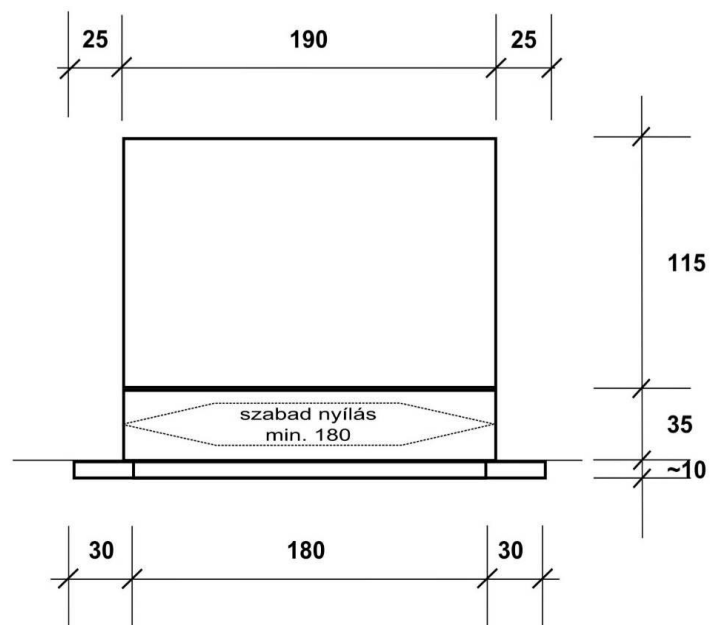
Felnőtt kettős sírhely méretei és egymástól való távolsága



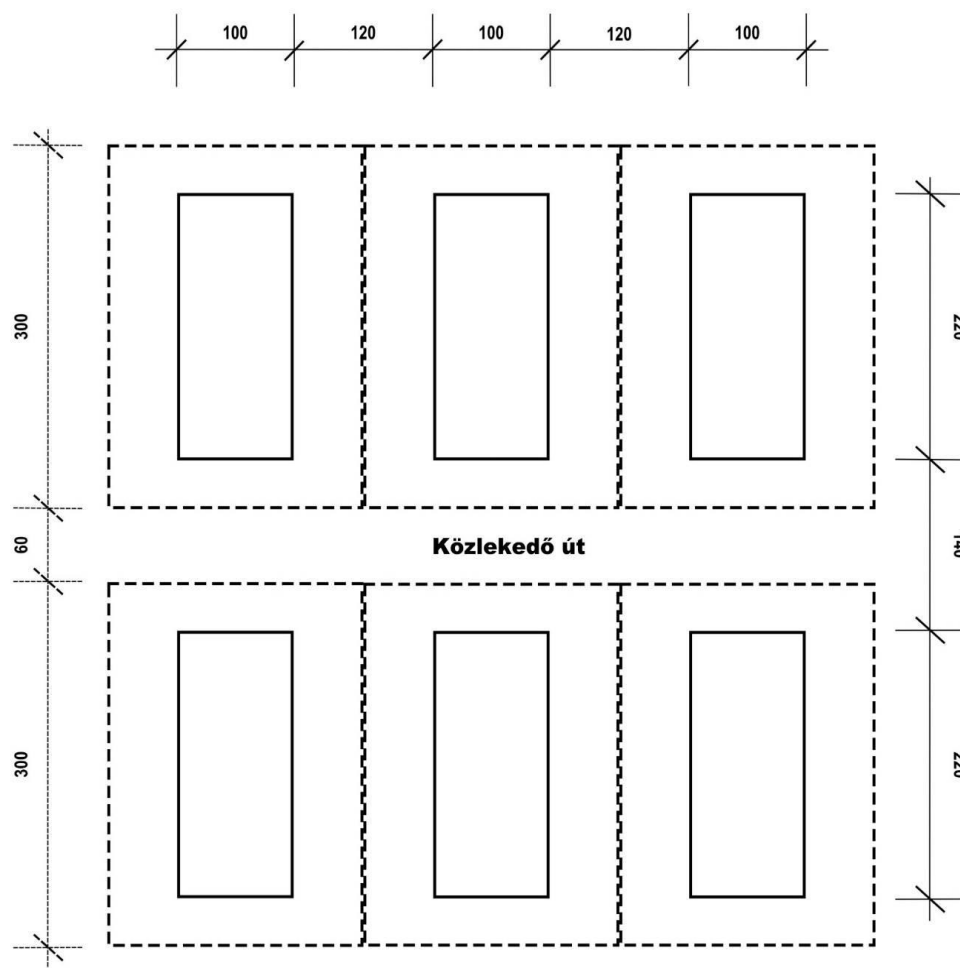
Felnőtt kettős sír járda méretei



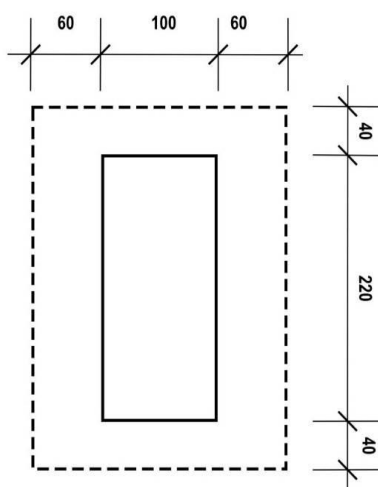
kettős sírhelyre építhető emlék maximális befoglaló méretei



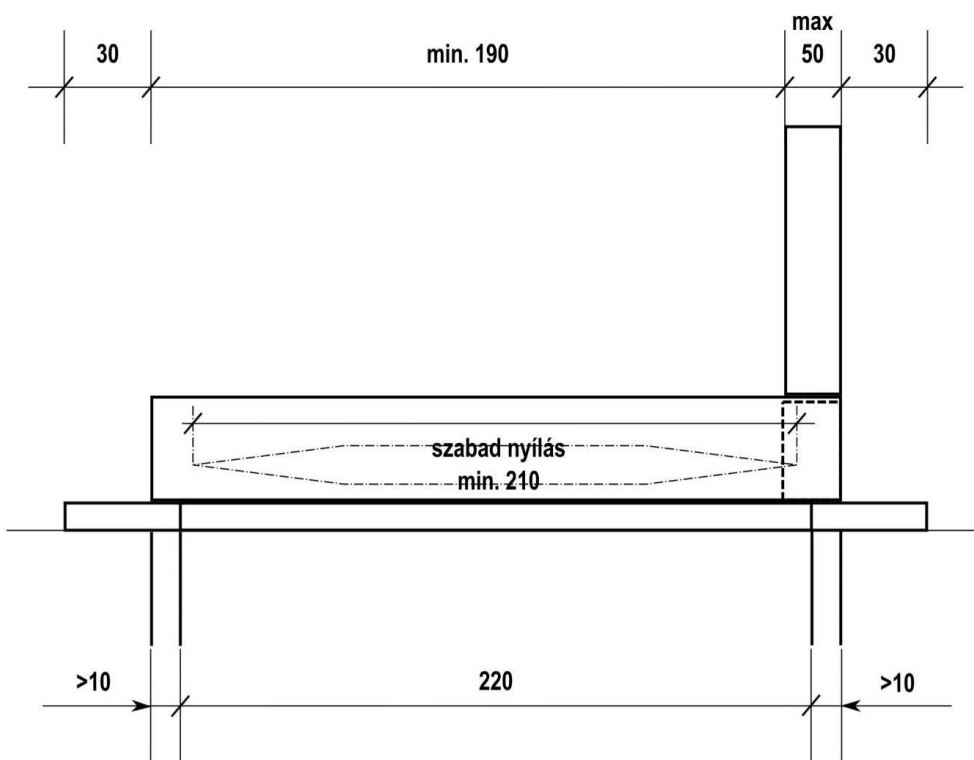
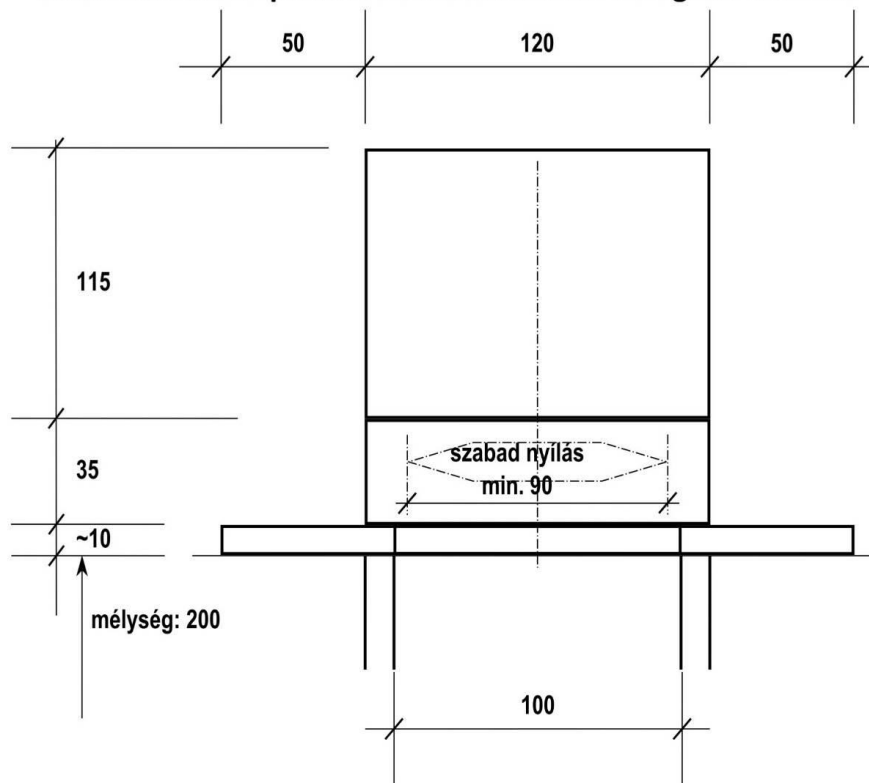
Kettes sírbolt méretei és egymástól való távolsága



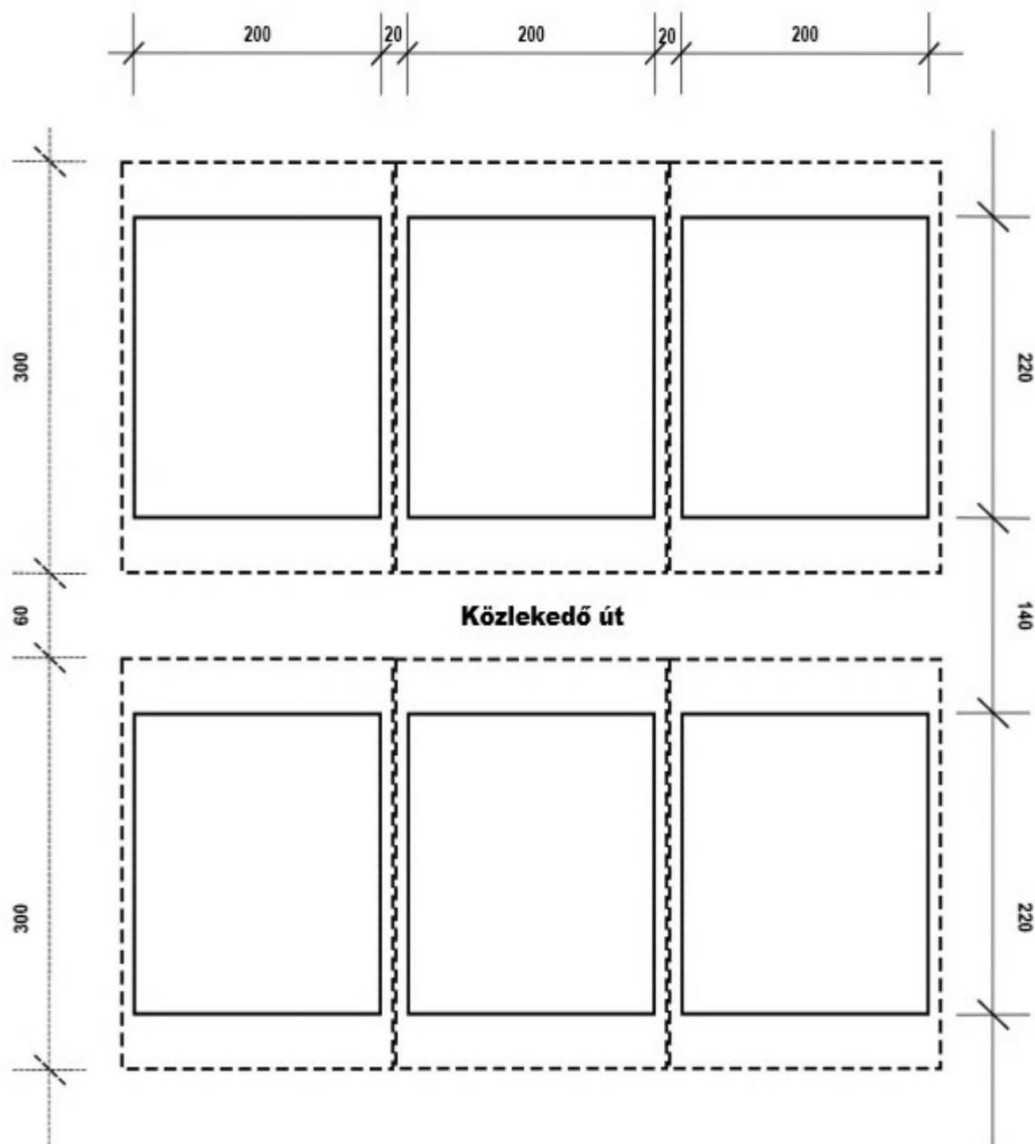
Kettes sírbolt járda méretei



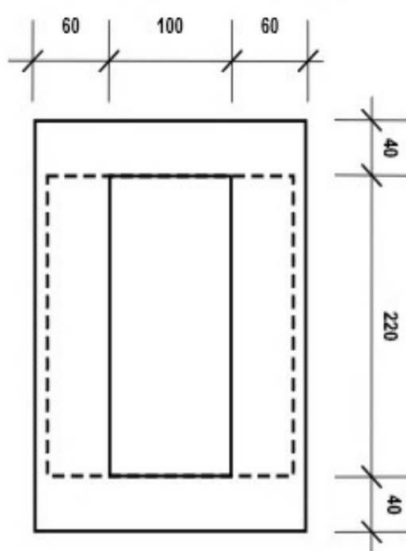
kettes sírboltra építhető emlék maximális befoglaló méretei



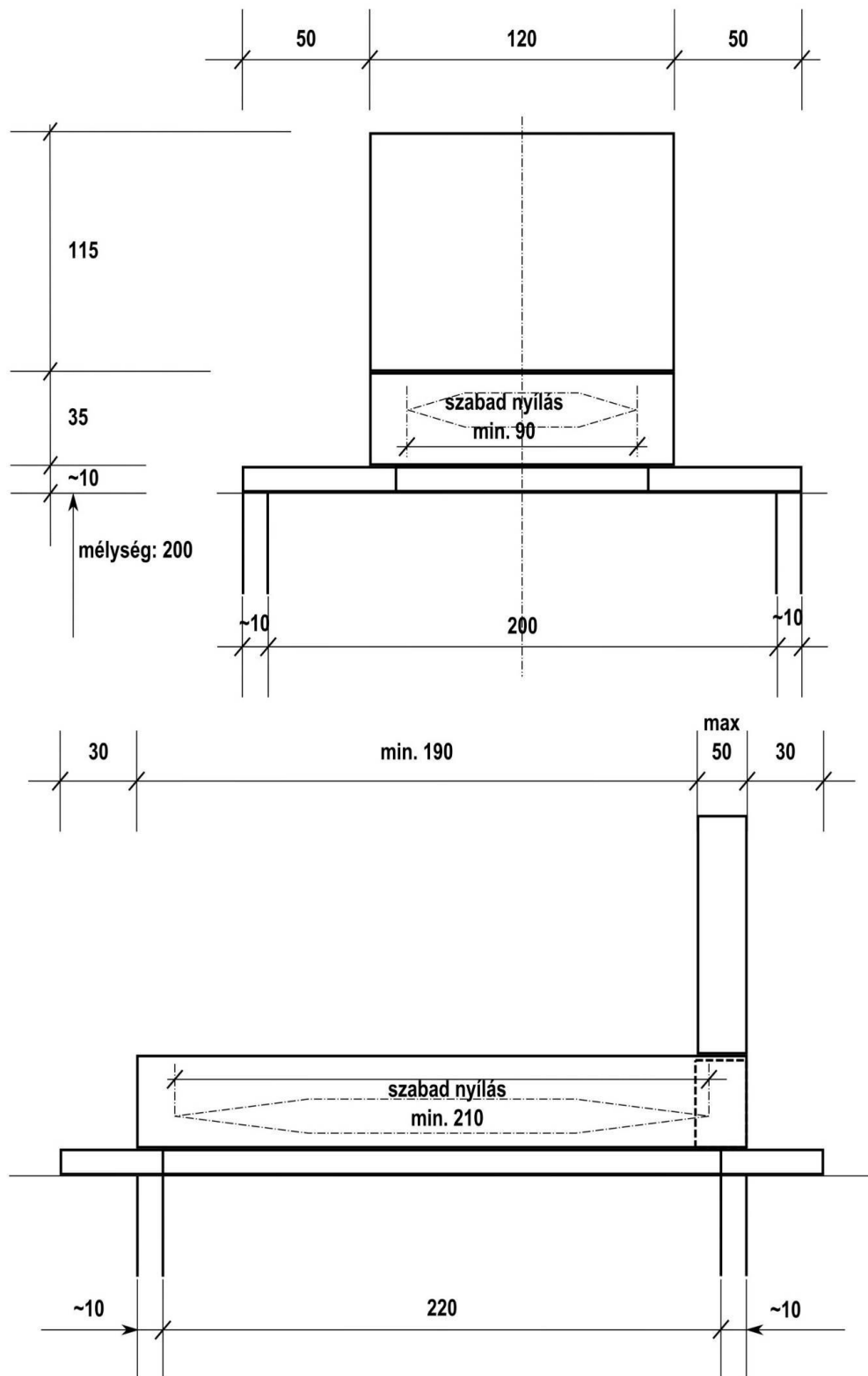
Négyes sírbolt méretei és egymástól való távolsága



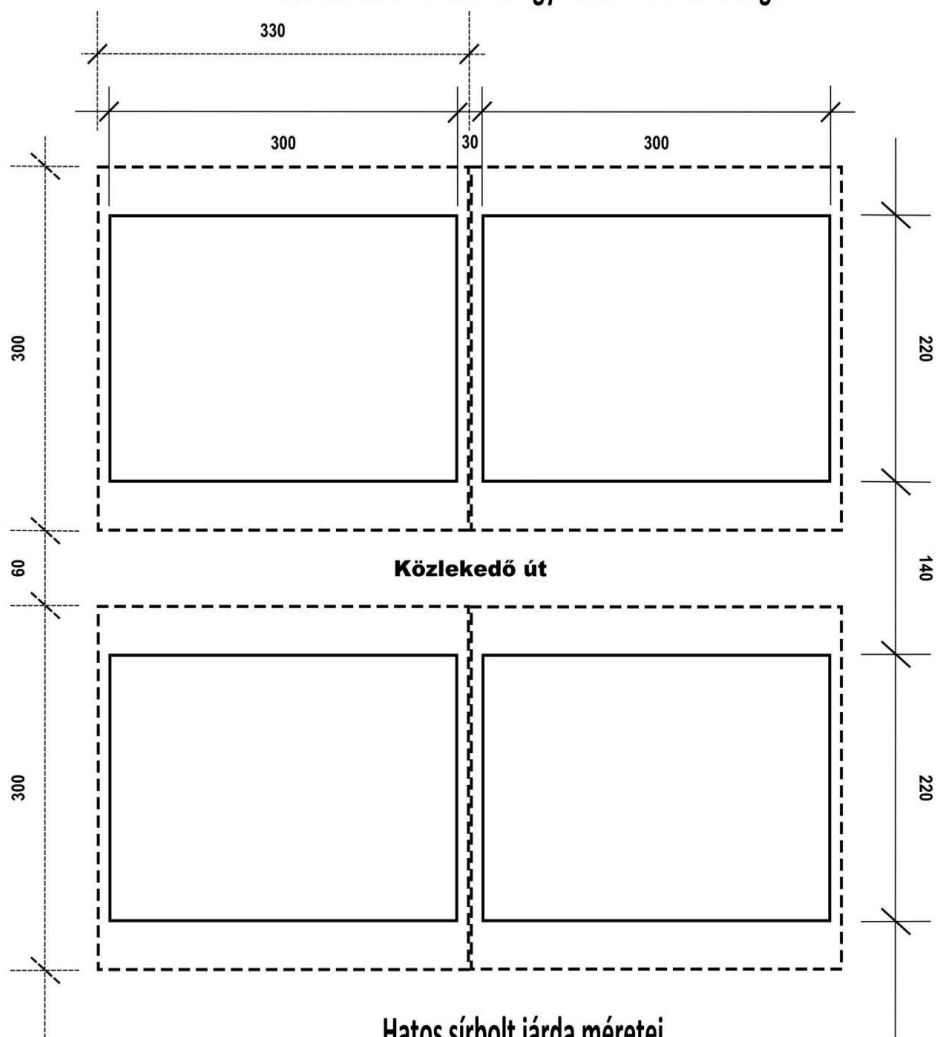
Négyes sírbolt járda méretei



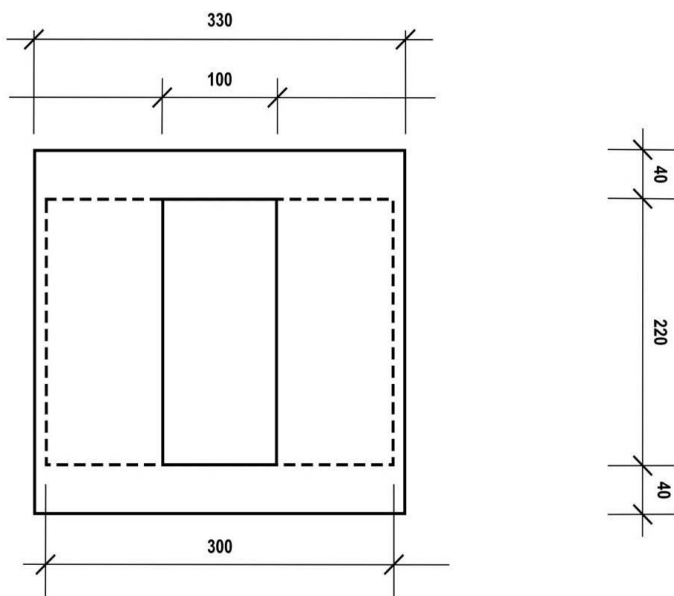
Négyes sírbolthelyre építhető emlék maximális befoglaló méretei



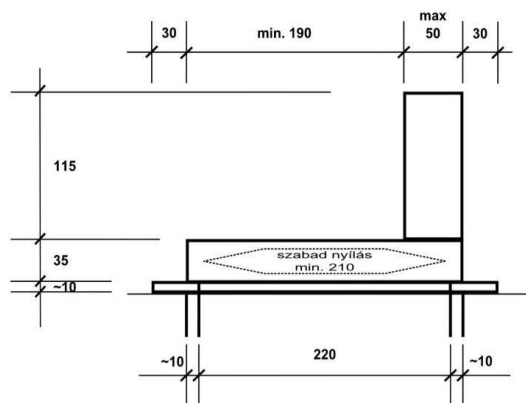
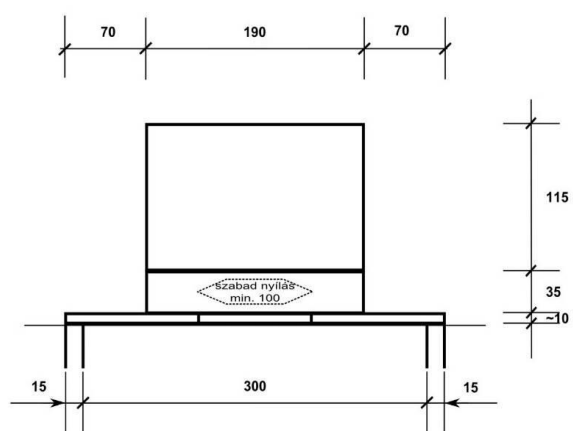
Hatos sírbolt méretei és egymástól való távolsága



Hatos sírbolt járda méretei



Hatos sírbolthelyre építhető emlék maximális befoglaló méretei



Módosította önkormányzati rendelet