



AZ ELŐTERJESZTÉS SORSZÁMA: 175

MELLÉKLET: 1 db

TÁRGY: Javaslát a TKI-KEDV/6-5/2019 azonosító számú Szekszárd Megyei Jogú Város – Béke telep és Epreskert települések vízrendezése megnevezésű projekt támogatási szerződése módosításának kezdeményezésére

ELŐTERJESZTÉS

SZEKSZÁRD MEGYEI JOGÚ VÁROS ÖNKORMÁNYZATA KÖZGYŰLÉSÉNEK

2020. augusztus 6-i RENDKÍVÜLI ÜLÉSÉRE

ELŐTERJESZTŐ:

Ács Rezső polgármester

AZ ELŐTERJESZTÉST KÉSZÍTETTE:

Rikker Anita Márta m.b osztályvezető

KEZELÉSI MEGJEGYZÉS:

VÉLEMÉNYEZÉSRE MEGKAPTA:

Gazdasági és Városfejlesztési Bizottság

EGYÉB SZERVEZET:

MEGTÁRGYALTA:

Gazdasági és Városfejlesztési Bizottság

HATÁROZAT SZÁMA:

...../2020. (.....)

TÖRVÉNYESSÉGI VÉLEMÉNYEZÉSRE BEMUTATVA:

Terjedelem: 1 + 4 + 1 oldal

Tisztelt Közgyűlés!

Szekszárd Megyei Jogú Város Önkormányzata támogatási kérelmet nyújtott be a 242/2019 (XII.4) közgyűlési döntés értelmében a Miniszterelnökség által megbízott PIP Közép-Duna Menti Térségfejlesztési Nonprofit Kft-hez, a **Béke telep és Epreskert települések vízrendezése** címmel.

A kérelmet Támogató támogatásra érdemesnek ítélte, mely alapján kiállításra került 2019.12.17-én a TKI-KEDV/6-5/2019 iktatószámú támogatói okirat, 60 000 000 Ft összegben. A projekt fizikai befejezési határideje 2021.12.31.

A **projekt célja** Szekszárdon a Béke telep és Epreskert településrészek vízrendezése, csapadékvíz biztonságos elvezetésének megteremtése, a környező ipari területek, üzemek mentesítése, a biztonságos üzemelési feltételek megteremtése, csapadékvíz átemelő műtárgy és csapadékcsatorna hálózat létesítése az Epreskert utcai területen, valamint a csapadékvíz biztonságos elvezetésének megteremtése, a környező lakóterületek mentesítése, csapadékvíz átemelő műtárgy, záportározó és csapadékcsatorna hálózat létesítése a Béketelep utcai területen.

Érintett területek: Epreskert: 4031/1, 4033, 4038/3, Béke telep: 3727/2, 3745, 3732, 3760/12

A támogatott tevékenység eredménye:

- Csapadékvíz biztonságos elvezetésének megteremtése, az Epreskert utcában és a Béketelep utcában 1-1 db csapadékvíz átemelő műtárgy létesítése a hozzájuk tartozó összesen 550 méter hosszú vízvezető hálózat kiépítésével.
- Az érintett területeken a csapadékvíz megfelelő elvezetésével mentesül a lakosság (Béketelep) illetve az ipari területek (Epreskert) a rendszeresen fellépő elöntésektől.

A támogatási kérelemben az alábbi költségsorok kerültek tervezésre:

Epreskert utcai beruházás, kiviteli terveinek és villamos terveinek elkészítése, kivitelezési munkák, műszaki ellenőri feladatok ellátása, összesen bruttó 33 000 000 Ft összegben.

Béke telep megvalósíthatósági, engedélyezési és kiviteli tervek elkészítése, villamos tervek beszerzése, kivitelezési munkák, műszaki ellenőri feladatok ellátása, területvásárlás, összesen bruttó 27 000 000 Ft összegben.

Szekszárd Megyei Jogú Város Önkormányzata korábban elkészítette az **Epreskert utcai** csapadékvíz elvezetés engedélyezési tervét (A.G. Műszaki Gazdasági és Szolgáltató Bt: Tervszám: 13/2019). A megváltozott körülmények szükségessé tették az engedélyezési terv felülvizsgálatát és az aktuális szempontok szerinti átdolgozását.

Az előzmények tükrében az Önkormányzat az AQUATÓRUSZ Mérnöki Iroda Kft-től az alábbi feladatot rendelte meg 2020. május 4-én: a meglévő engedélyezési tervdokumentáció

felülvizsgálata és javaslattétel az aktuális szempontok szerinti változtatásra, különösen a befogadó megfelelőségére.

A felülvizsgálat során a Tervező meghatározta a szükséges módosításokat, amelyeket szakvéleményben foglalt össze és elkészítette a tervezői költségbecslést két változatban. Az egyik változat az engedélyezési tervben szereplő műszaki megoldás szerint készült, míg a másik változat a javasolt műszaki megoldás szerint.

Az engedélyezési tervben szereplő műszaki megoldás szerinti kivitelezésre a költségbecslés összege nettó 77 991 000 Ft, bruttó 99 048 570 Ft, míg a javasolt műszaki megoldás szerinti kivitelezésre a költségbecslés összege nettó 100 491 000 Ft, bruttó 127 623 570 Ft.

Ezen összegek jóval meghaladják a támogatói okirat szerint az Epreskert utcai területre költhető a kivitelezésen túl, a terveztetést és műszaki ellenőrzést is magába foglaló támogatás összegét (33 000 000 Ft)

A 368/2011 (XII.31) Kormány rendelet 95. § (1) bekezdése értelmében a támogatási szerződés módosítása nem irányulhat a támogatott tevékenység eredeti céljának megváltoztatására.

(2) A támogatási szerződés módosítása a támogatási szerződésben meghatározott összegen felüli többlet költségvetési támogatás biztosítás érdekében abban az esetben lehetséges, ha a többlet költségvetési támogatás nyújtása:

e) a támogatott tevékenység tartalmának bővítését nem eredményezi, és a többlet költségvetési támogatási igény:

ea) **nem éri el** a támogatási szerződésben vagy támogatói okiratban szereplő eredeti **támogatási összeg 15%-át**, és a kedvezményezett alá tudja támasztani a többletköltségek piaci árak történő megfelelését, vagy

eb) a támogatási szerződésben vagy támogatói okiratban szereplő eredeti **támogatási összeg 15%-át eléri vagy meghaladja, és igazságügyi szakértő alátámasztja** a többletköltségek piaci árak történő megfelelését.

(3) **A költségnövekmény nem támogatható**, ha a (2) bekezdés e) pontja szerinti **költségnövekmény mértéke eléri vagy meghaladja** a támogatási szerződésben vagy támogatói okiratban szereplő eredeti **támogatási összeg 30%-át**.

A projekt lebonyolításával kapcsolatban az alábbi lehetséges **megoldási alternatívák** megfontolandóak:

- 1.) Szekszárd Megyei Jogú Város Önkormányzata a Támogatói okiratnak megfelelően megvalósítja a **Béke telep és Epreskert települések vízrendezése megnevezésű projektet, a szükséges saját forrást költségvetésében biztosítja.**
- 2.) Szekszárd Megyei Jogú Város Önkormányzata a műszaki tartalmat ketté választja (külön Béketelep és külön Epreskert települések vízrendezésére) és műszaki tartalom csökkentést kezdeményez Támogatónál:

- a. csak a Béke telep vízrendezése kerül megvalósításra a Támogatói okirat szerinti bruttó 27 000 000 Ft összegben, melyhez maximum 8 100 000 Ft többlet költségvetési támogatási kérelem kerülhet benyújtásra és a további felmerülő költség saját forrásból biztosítandó.

A többlet költségvetési támogatási kérelemhez miniszteri jóváhagyás szükséges.

- b. csak az Epreskert utcai vízrendezés kerül megvalósításra a Támogatói okirat szerinti bruttó 33 000 000 Ft összegben, melyhez maximum 9 900 000 Ft többletköltség támogatási kérelem kerülhet benyújtásra és a további felmerülő költség saját forrásból biztosítandó.

A többlet költségvetési támogatási kérelemhez miniszteri jóváhagyás szükséges.

Mindkét esetben a jelenlegi Támogatói okirat szerinti teljes támogatási összeg (60 000 000 Ft) nem használható el.

- 3.) Szekszárd Megyei Jogú Város eláll a támogatástól, a támogatási összeg visszafizetését követően új támogatási kérelmet nyújt be, melyhez szintén szükséges a miniszteri jóváhagyás.

Kérem a Tisztelt Közgyűlést az előterjesztés megtárgyalására, és a határozati javaslat elfogadására.

Szekszárd, 2020.07.28

Ács Rezső
polgármester

Határozati javaslat
Szekszárd Megyei Jogú Város Önkormányzata Közgyűlésének .../2020. (.....) határozata
a TKI-KEDV/6-5/2019 azonosító számú Szekszárd Megyei Jogú Város – Béke telep és
Epreskert települések vízrendezése megnevezésű projekt támogatási szerződése
módosításának kezdeményezésére

Szekszárd Megyei Jogú Város Önkormányzatának Közgyűlése

„A” variáció

1. dönt, **az előterjesztés szerint a TKI-KEDV/6-5/2019 azonosító számú Szekszárd Megyei Jogú Város – Béke telep és Epreskert települések vízrendezése megnevezésű projekt** Támogatói okirat szerinti megvalósításáról, melyhez **a szükséges saját forrást Szekszárd Megyei Jogú Város Önkormányzata 2021. évi költségvetésében biztosítja**

„B” variáció

1. dönt, **az előterjesztés szerint a TKI-KEDV/6-5/2019 azonosító számú Szekszárd Megyei Jogú Város – Béke telep és Epreskert települések vízrendezése megnevezésű projekt** Támogatói okirat szerinti műszaki tartalmának módosításáról, a projekt keretében **a Béke telep vízrendezésének** megvalósításáról. A közbeszerzési eljárás során beérkezett ajánlatok birtokában többlet költségvetési támogatási kérelmet nyújt be a Támogatói okiratban meghatározott összeg maximum 30 %-ig, és a fennmaradó összeget Szekszárd Megyei Jogú Város Önkormányzata 2021. évi költségvetésében biztosítja.

„C” variáció

1. dönt, **az előterjesztés szerint a TKI-KEDV/6-5/2019 azonosító számú Szekszárd Megyei Jogú Város – Béke telep és Epreskert települések vízrendezése megnevezésű projekt** Támogatói okirat szerinti műszaki tartalmának módosításáról, a projekt keretében az **Epreskert utca vízrendezésének** megvalósításáról. A közbeszerzési eljárás során beérkezett ajánlatok birtokában többlet költségvetési támogatási kérelmet nyújt be a Támogatói okiratban meghatározott összeg maximum 30 %-ig, és a fennmaradó összeget Szekszárd Megyei Jogú Város Önkormányzata 2021. évi költségvetésében biztosítja.

„D” variáció

1. dönt, **az előterjesztés szerinti a TKI-KEDV/6-5/2019 azonosító számú Szekszárd Megyei Jogú Város – Béke telep és Epreskert települések vízrendezése megnevezésű projektől való** elállásról, a támogatási összeg visszafizetéséről.

2. felhívja a Polgármesteri Hivatalt az 1.) pont szerinti Támogatástól történő elállással kapcsolatos eljárási cselekmények megtételére és a támogatási előleg visszafizetésére.

Határidő: 2020. szeptember 30.

Felelős: dr. Molnár Kata jegyző

3. felhívja a Polgármesteri Hivatalt kezdeményezze **új támogatási kérelem** benyújtását a Miniszterelnökség által megbízott PIP Közép-Duna Menti Térségfejlesztési Nonprofit Kft-hez tárgyban.

Határidő: 2020. szeptember 30.

Felelős: dr. Molnár Kata jegyző

Munkaszám: 0708/2020.

**Szekszárd, Epreskert utca csapadékvíz elvezetés
felülvizsgálata**

2020. május

Tartalomjegyzék

1	Előzmények.....	2
2	Felülvizsgálat.....	2
2.1	A tervezett megoldás rövid összefoglalása.....	2
2.2	A vezetékek nyomvonalának és az átemelő műtárgy helyének kiválasztása.....	2
2.3	A hidrológiai és hidraulikai méretezés ellenőrzése	2
2.3.1	Hidrológiai és hidraulikai vizsgálat:.....	2
2.3.2	Az ellenőrző méretezés alapján levonható következtetések:	9
3	Összefoglaló javaslat:.....	9
3.1	A befogadási pont megválasztása.....	9
3.2	Az átemelő telep kialakítása	10
3.3	A nagyvizek betározása:.....	10

MELLÉKLETEK:

- Költségbecslés - engedélyezési tervben szereplő műszaki megoldásra
- Költségbecslés - a javasolt műszaki megoldásra
- SULZER szivattyú adatlap
- GRUNDFOS szivattyú adatlap

1 Előzmények

Szekszárd Város Önkormányzata a Szekszárd, Epreskert utca és környéke csapadékvíz elvezetésnek megoldását tűzte ki célul. A korábban készített engedélyezési tervdokumentáció benyújtásával az engedélyezési eljárás elindult, jelenleg folyamatban van. Az engedélyezési tervdokumentációt az *A.G. Projekt Műszaki, Gazdasági és szolgáltató Bt.* készítette 2019-ben.

A beruházást az Építető (Önkormányzat) pályázaton elnyerhető pénzeszközök felhasználásával kívánja megvalósítani. A pályázati pénzek optimális felhasználása érdekében, a beruházás folytatásához szükséges az elkészült tervdokumentáció korszerűségi felülvizsgálata. A felülvizsgálatra társaságunk, az AQUATÓRUSZ Kft. kapott megbízást.

2 Felülvizsgálat

2.1 A tervezett megoldás rövid összefoglalása

Az Epreskerti utcában a meglévő árok nyomvonalán zárt csatorna épül. A csatorna fölött folyóka készül, amely fogadja az útburkolatról lefolyó vizeket. A folyókából víznyelőrácsonk juttatja a vizet a csatornába. Az utca kiteresedő részén átemelő műtárgy létesül. A csatornán érkező vizeket az átemelő szivattyúi a nyomóvezetéken, az utca északi szakaszán már meglévő gravitációs csatornába nyomják. A csatorna a Keselyűsi úti árokhoz csatlakozik. Az árokból a víz több mellékgyűjtőt megjárva a Szekszárd-Bátai főgyűjtőbe áramlik.

2.2 A vezetékek nyomvonalának és az átemelő műtárgy helyének kiválasztása

A tervezett létesítmények a 4033 és a 4038/3 hrsz. földrészleteken kerültek elhelyezésre. A földrészletek az Önkormányzat tulajdonában lévő közterületek. A gravitációs csatornák a meglévő, nyílt árkok nyomvonalán létesülnek a terv szerint. Az átemelő műtárgy a 4033 Önkormányzati területre kerül.

2.3 A hidrológiai és hidraulikai méretezés ellenőrzése

2.3.1 Hidrológiai és hidraulikai vizsgálat:

Mértékadó vízhozamok meghatározása:

A tervben található számítás:

Torkolati szelvényre: (0+000)

Vízgyűjtő terület: = 6,6 ha

Lefolyási úthossz: = 430 m

Becsül lefolyási sebesség = 1,0 m/s

Összegyülekezési idő = $L / v = 7,2$ perc

Lefolyási tényező = 0,45

-3-

Csapadék intenzitás (4 éves gyak.) $i = 100$ l/s

Vízhozam = $a \times i \times F = 297$ l/s

Ellenőrző számítás az MI-10-455/2 alapján:

A mértékadó csapadérintenzitások kiválasztása:

$$i_p = a_p \times \left(\frac{t_c}{t_a}\right)^{-m}$$

$p = 25 \%$, 4 év; 10% , 10év; 3% , 33év; 1% , 100 év

$a_4 = 97,0$ mm/h

$a_{10} = 131,0$ mm/h

$a_{33} = 180,0$ mm/h

$a_{100} = 238,0$ mm/h

$m_4 = 0,72$

$m_{10} = 0,72$

$m_3 = 0,74$

$m_{100} = 0,75$

Az összegyülekezési idő meghatározása:

$$t = t_1 + t_2$$

t_1 – lefolyási idő a terepen

t_2 – lefolyási idő a mederben

$$t_1 = 1,2 \times \left(\frac{n \cdot L}{\sqrt{i}}\right)^{0,5}$$

$n = 0,15$ (érdességi tényező)

L – lefolyási úthossz a terepen

i – terepesés

$$t_2 = \frac{1}{60} \sum_{j=1}^N \frac{L_j}{v_{k_j}}$$

L_j – mederszakasz hossza (m)

v_j – sebesség a mederszakaszban (m/s)

A torkolati szelvényhez (0+000) tartozó összegyülekezési idő:

$$t_1 = 1,2 * \left(\frac{0,15 \times 80}{\sqrt{0,0005}} \right)^{0,5} = 15,6 \text{ min}$$

$$t_2 = \frac{1}{60} * \left(\frac{220}{2,0} + \frac{70}{1,4} + \frac{85}{1,0} \right) = 4,1 \text{ min}$$

$$t = 15,6 + 4,1 = 19,7 \text{ min}$$

A lefolyási tényező meghatározása:

$$\alpha = 0,14 + 0,65 \times R_f + 0,05 \times I$$

$$\text{Fedettség: } R_f = 0,40$$

$$\text{A főgyűjtő esése: } I = 0,8 \%$$

$$\alpha = 0,14 + 0,65 \times 0,4 + 0,05 \times 0,8 = 0,44$$

$$\alpha_{10} = 1,04 \times 0,44 = 0,46$$

$$\alpha_{1-3} = 1,17 \times 0,44 = 0,51$$

Mértékadó csapadékkintenzitások és fajlagos hozamok meghatározása:

$$i_4 = 97,0 * \left(\frac{19,7}{10} \right)^{-0,72} = 59,53 \text{ mm/h}; \quad q_4 = 165,7 \text{ l/s/ha}$$

$$i_{10} = 131,0 * \left(\frac{19,7}{10} \right)^{-0,72} = 80,40 \text{ mm/h}; \quad q_{10} = 223,40 \text{ l/s/ha}$$

$$i_{33} = 180,0 * \left(\frac{19,7}{10} \right)^{-0,74} = 108,99 \text{ mm/h}; \quad q_{33} = 302,74 \text{ l/s/ha}$$

$$i_{100} = 238,0 * \left(\frac{19,7}{10} \right)^{-0,75} = 143,13 \text{ mm/h}; \quad q_{100} = 398,11 \text{ l/s/ha}$$

Mértékadó vízhozamok meghatározása:

tározóképesség figyelembevétele:

$$\zeta_{4-10} = 0,62^{0,72} = 0,71$$

$$\zeta_{1-3} = 0,62^{0,75} = 0,70$$

$$Q_M = \alpha \times \zeta \times q \times F$$

$$Q_{M4} = 0,44 \times 0,71 \times 165,7 \times 6,6 = 341,65 \text{ l/s}$$

$$Q_{M10} = 0,46 \times 0,71 \times 223,4 \times 6,6 = 481,55 \text{ l/s}$$

$$Q_{M33} = 0,51 \times 0,70 \times 302,74 \times 6,6 = 713,32 \text{ l/s}$$

$$Q_{M100} = 0,51 \times 0,70 \times 398,11 \times 6,6 = 938,03 \text{ l/s}$$

A hidrológiai adatok összehasonlító táblázata: (4 éves gyak.)

Ssz.	Vizsgált adatok:	Tervben szereplő:	Ellenőrzés:
1.	Vízgyűjtő terület	6,6 ha	6,6 ha
2.	Összegyülekezési idő	7,2 min	19,7 min
3.	Csapadékintenzitás	-	59,53 mm/h
4.	Fajlagos vízhozam	100,0 l/s/ha	165,7 l/s/ha
5.	Lefolyási tényező	0,45	0,44
6.	Mértékadó vízhozam	297,0 l/s	341,65 l/s

Hidraulikai ellenőrzés:A tervben található számítás:

0+000 km szelvényben

Vízhozam: $Q = 297 \text{ l/s}$

Esés $I = 0,008$

Teltségi fok $h/d = 0,75$

Vízhozam tényező $K = Q / I^{1/2} = 3.333 \text{ l/s}$

Átmérő $D = 500 \text{ mm}$

Sebesség $V = S * I^{1/2} = 21,68 * 0,09 = 2,0 \text{ m/s}$

A főgyűjtő vízszállító kapacitásának ellenőrzése:

$Q_M = 341,65 \text{ l/s}$

$D = 500 \text{ mm}$

$F = 0,196 \text{ m}^2$

$I = 0,8 \%$

$n = 0,4 \text{ mm}$

A sebesség (v) meghatározása a Prandtl - Colebrook összefüggéssel:

$$v = \left[-2 \log \left(\frac{2,51 * 1,31 * 10^{-6}}{0,5 * \sqrt{2 * 9,81 * 0,008 * 0,5}} + \frac{0,0004}{3,71 * 0,5} \right) \right] * \sqrt{2 * 9,81 * 0,008 * 0,5} = 2,03 \text{ m/s}$$

$Q = v * F = 2,03 * 0,196 = 0,398 \text{ m}^3/\text{s} = 398,0 \text{ l/s} > Q_M \rightarrow \text{Megfelel!}$

A nyomóvezeték vízszállító kapacitásának ellenőrzése:

A tervben szereplő szivattyú:

-6-

vízszállítása: $Q_{sz} = 2 \times 180 \text{ l/s} = 360 \text{ l/s}$
 nyomómagasság: $H_{sz} = 23,0 \text{ m}$

A nyomóvezeték:

hossza: $L = 123,0 \text{ m} = 0,123 \text{ km}$
 átmérője: $D = 300 \text{ mm}$; $c = 0,589$
 Nyomásveszteség a nyomócsövön:
 $h_v = c \times L \times Q_{sz}^2 = 0,589 \times 0,123 \times 360^2 = 9389 \text{ mm} = 9,4 \text{ m}$
 Geodéziai magasságkülönbség: $H_{geod} = 4,5 \text{ m}$
 Kifolyási nyomás: $H_{kif} = 3,0 \text{ m}$
 Szükséges nyomómagasság: ΣH
 $\Sigma H = H_{geod} + H_{kif} + h_v = 4,5 + 3,0 + 9,4 = 16,9 \text{ m} < H_{sz}$ Megfelel!

A szivattyú ellenőrzése:

$Q_{sz} = 360 \text{ l/s} > Q_M = 342 \text{ l/s} \rightarrow$ Megfelel!
 $H_{sz} = 23,0 \text{ m} > \Sigma H = 16,9 \text{ m} \rightarrow$ Megfelel!

Megállapítható, hogy a betervezett két szivattyú (párhuzamos üzemben) a 4 év gyakoriságú mértékadó vízhozamot zavartalanul képes tovább vezetni.

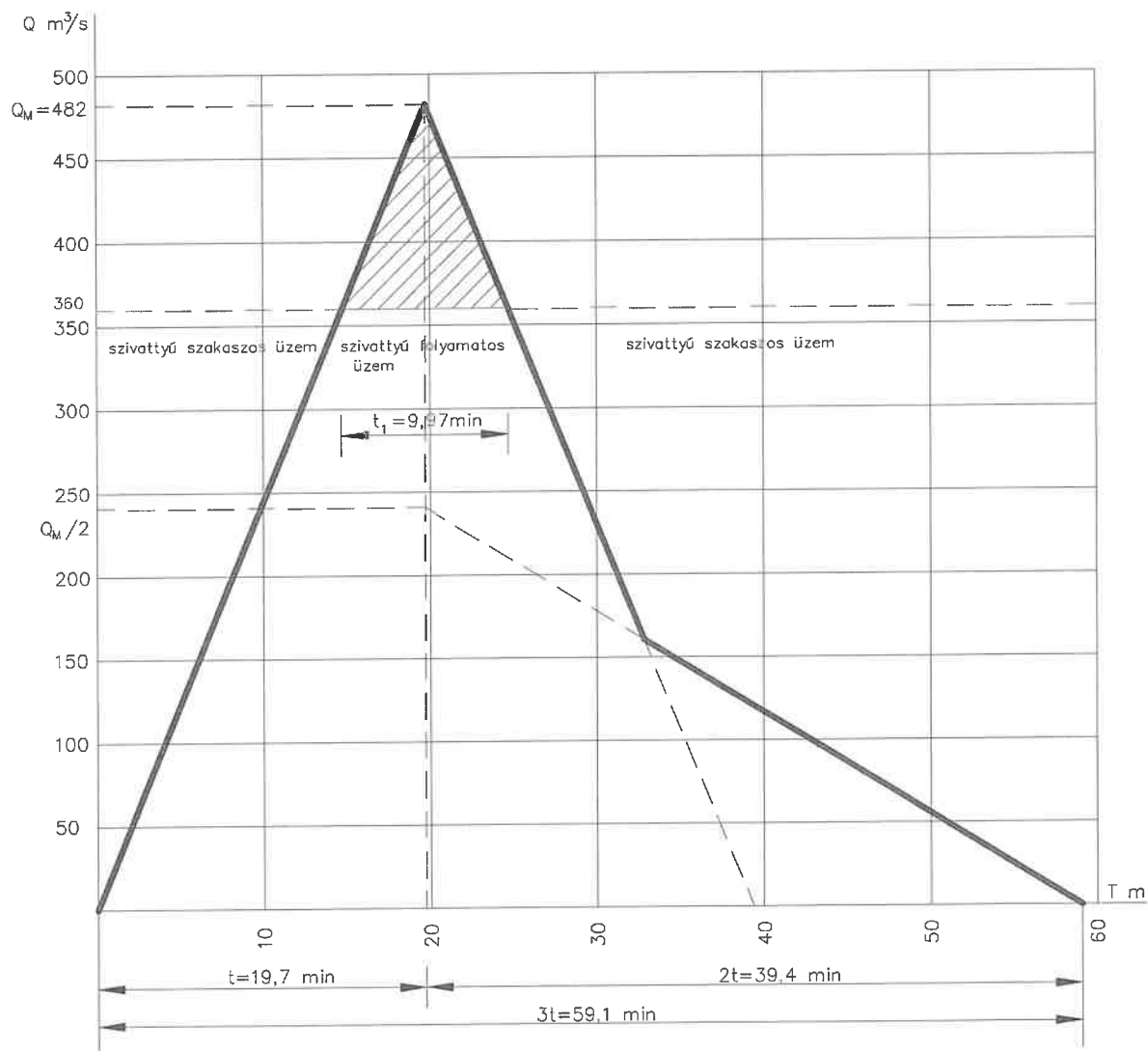
A befogadó csatorna vízszállító kapacitásának ellenőrzése:

$D = 300 \text{ mm}$
 $F = 0,071 \text{ m}^2$
 $l = 1,0 \%$
 $n = 0,4 \text{ mm}$
 $v = \left[-2 \log \left(\frac{2,51 \times 1,31 \times 10^{-6}}{0,3 \times \sqrt{2} \times 9,81 \times 0,01 \times 0,3} + \frac{0,0004}{3,71 \times 0,3} \right) \right] \times \sqrt{2 \times 9,81 \times 0,01 \times 0,3} = 1,65 \text{ m/s}$
 $Q = v \times F = 1,65 \times 0,071 = 0,117 \text{ m}^3/\text{s} = 117 \text{ l/s} < Q_M \rightarrow$ Nem felel meg!

A befogadó csatorna nem képes fogadni és tovább vezetni az átemelő szivattyú által rányomott vízhozamot, még egy szivattyú működése esetén sem!

A ritkábban előforduló nagyvizek tározás vizsgálata:

A 10 év gyakoriságú záporcsapadék okozta árhullám vizsgálata:



$$Q_{M10} = 481,55 \text{ l/s}$$

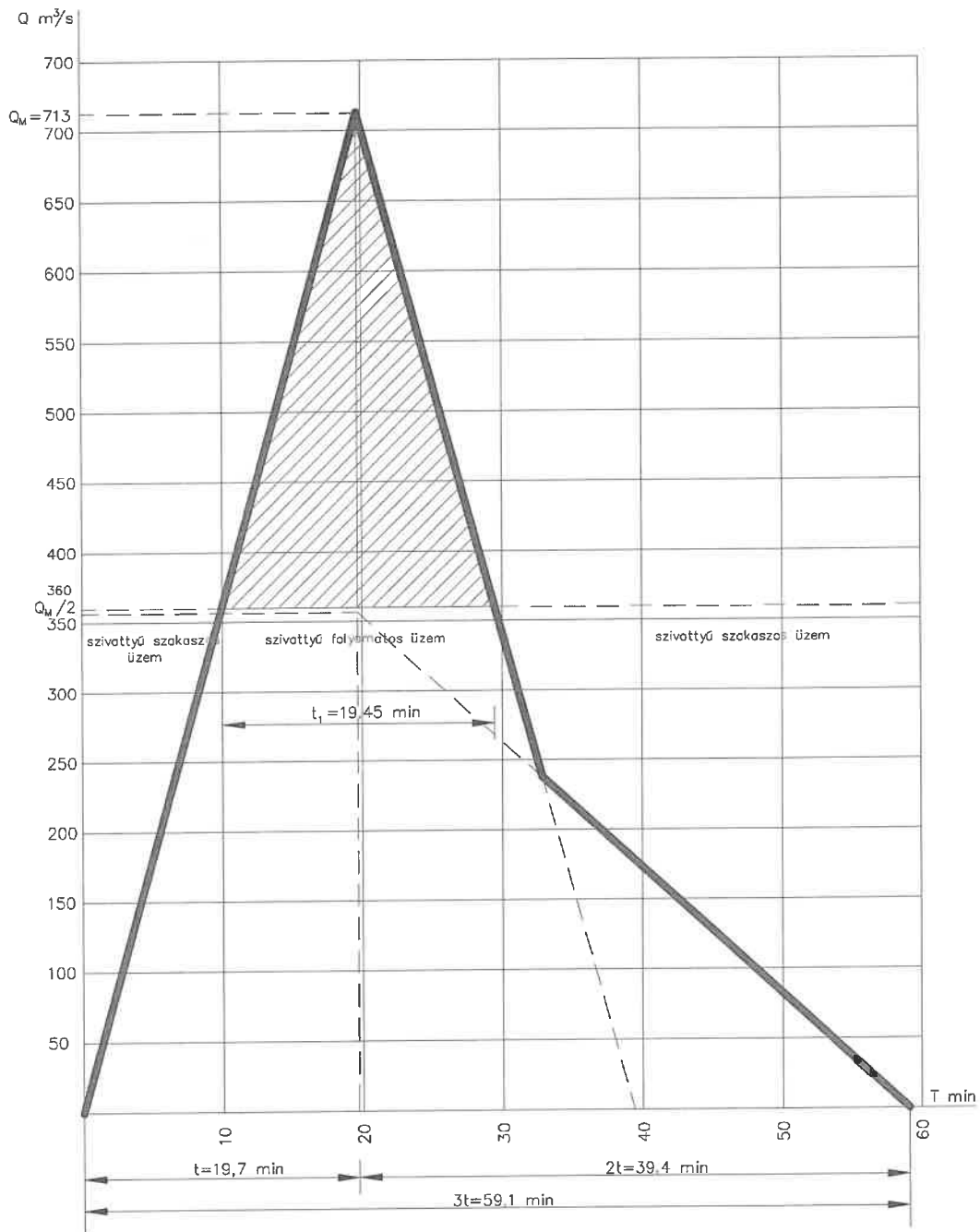
$$Q_{sz} = 2 \times 180 \text{ l/s} = 360 \text{ l/s}$$

$$t_1 = 9,97 \text{ min (a grafikonról leolvasva)}$$

$$V_t = ((Q_m - Q_{sz}) \times t_1) / 2 = (482 - 360) \times 9,97 \times 60 / 2 = 36,49 \sim 40 \text{ m}^3$$

Ebben az esetben egy $\sim 40 \text{ m}^3$ tározó kialakítása javasolt.

A 33 év gyakoriságú záporcsapadék okozta árhullám vizsgálata



$$Q_{M33} = 713,3 \text{ l/s}$$

$$Q_{sz} = 2 \times 180 \text{ l/s} = 360 \text{ l/s}$$

$$t_1 = 19,45 \text{ min (a grafikonról leolvasva)}$$

$$Vt = ((Q_m - Q_{sz}) \times t_1) / 2 = (713,3 - 360) \times 19,45 \times 60 / 2 = 206,15 \text{ m}^3 \sim 200 \text{ m}^3$$

Ebben az esetben egy $\sim 200 \text{ m}^3$ tározó kialakítása javasolt.

2.3.2 Az ellenőrző méretezés alapján levonható következtetések:

A mértékadó vízhozamok meghatározását MI-10-455/2 műszaki irányelv alapján végeztük. (Belterületi csapadékvíz elvezetési munkáknál a gyakorlatban ez az elfogadott). A tervező nem ezt az irányelvet követte, ezért a számításaink eredménye eltér egymástól.

A terv csak a 4 év gyakoriságú záporokat vizsgálta, a ritkábban előforduló nagycsapadékokkal nem foglalkozott. Az eltéréseket az összehasonlító táblázatban tüntettük fel.

A tervezett rendszer a 4 év gyakoriságú csapadékokra a választott csatorna, nyomócső átmérők és szivattyú kapacitás vonatkozásában megfelelő.

A terv szerint az átemelő nyomóvezetéke az Epreskerti úti meglévő csatorna végaknájába köt be. A csatorna D300 mm átmérőjű műanyag (KGPVC) csőből készült. Az ellenőrző számítással meghatároztuk a csatorna vízszállító képességét, amely 117 l/s értékre adódott. Az átemelő szivattyú(k) által a csatornára termelt vízhozamot a csatornacső nem képes zavartalanul tovább vezetni. A gravitációs rendszer nyomás alá kerülhet, a víznyelőrácsokon visszaáramlás történhet.

A terv nem tartalmaz a tervezett csatornák nyomvonalára mentén keresztaszelvényeket, illetve mintakeresztaszelvényt. Ezért nem érzékelhető, hogy a csatornák nyomvonalára fölé építendő folyóka szintben miként teremti meg a kapcsolatot az útpadka és a túloldali terep között. (Az útpadka lejtése kötött!)

A terv szerint az átemelő műtárgy előtt nincs homokfogó-kőfogó akna. A vonatkozó műszaki irányelv előírja a homokfogó alkalmazását és a szivattyúk védelme is indokoltá teszi.

3 Összefoglaló javaslat:

A vizsgálat tárgyát képező tervdokumentációra az abban alkalmazott műszaki megoldásra nem mondható, hogy hibás. Bizonyos részeinél alultervezettség tapasztalható (nem ad mindenre megoldást). A további tervfázisokban ezek korrigálhatók. A javasolt változtatásokat az alábbiakban ismertetjük.

3.1 A befogadási pont megválasztása

Az átemelő nyomóvezetékét a Keselyűsi úti árokig ki kell építeni. Ez ~280 m többlet vezeték építést jelent a tervhez képest.

A másik lehetőség, hogy a nyomóvezeték a Séd - patakba legyen bekötve. A visszaáramlást a megfelelő áramlást gátló szerelvény beépítésével (pl. visszacsapó szelep, torló csappantyú) meg lehet akadályozni. Ez a megoldás ~300 m nyomóvezeték építést igényelne.

3.2 Az átemelő telep kialakítása

Az átemelő műtárgy elé hordalékfogó akna építését javasoljuk. Az akna tulajdonképpen egy hosszanti átfolyású ülepítő. Az iszaptérben összegyűlő hordalékot időszakonként el kell távolítani.

Az átemelő a meglévő útburkolatra van jelölve, holott a burkolaton kívül is elhelyezhető. Van rá hely. Célszerű a műtárgy helyének kismértékű módosítása.

A tervben szerepeltetett ABS szivattyúk elavult típusok. A forgalmazó tájékoztatása alapján a gyártásuk megszűnt. Az ABS típus helyett a Zultzer Pumpen Kft. által forgalmazott SULZER szivattyúk szerezhetőek be.

Megvizsgáltuk más forgalmazók által ajánlott, beszerezhető szivattyú típusokat (WILO, GRUNDFOS, SULZER). A beérkezett ajánlatok alapján a GRUNDFOS szivattyú (S2.100.300) alkalmazását javasoljuk.

Célszerű frekvenciaváltóval felszerelt típust alkalmazni. A frekvenciaváltó a szivattyú vízszállítását változtatja, hozzáigazítva a csatornán érkező vízhozamhoz, ezáltal energiatakarékossá teszi a szivattyúzást.

3.3 A nagyvizek betározása:

A terv nem foglalkozik a 4 év gyakoriságúnál ritkábban előforduló, (nagyobb) záporcsapadékokkal. A fenti fejezetekben meghatároztuk a 10 év és a 33 év gyakoriságú záporok árhullámképét. Grafikusan ábrázoltuk azt a vízmennyiséget, amelyet a szivattyúk az érkezés ütemében nem képesek továbbítani, ezért szükséges tározni.

A tározók általában nyitott, fóliával bélelt földmedencék (lehetnek másmilyenek is pl. vasbeton szerkezetű medence, vagy betonlapokkal burkolt földmedence stb.) A 10 év gyakoriságú zápor esetében ez 40,0 m³-re, míg a 33 év gyakoriságú zápor esetében 200,0 m³-re adódott.

Javasoljuk egy 50 m³- es tározó megépítését. A környezet és a védendő értékek figyelembevételével az 50 m³- es tározó kialakításának nagyobb realitása van. Az ipari területen nem indokolt a 33 év gyakoriságú záporcsapadékból képződő árhullám tározása. Egy esetleges áramkimaradás esetén az 50 m³-es tározó biztonságot jelent kisebb csapadékok esetén is.

Paks, 2020. május 22.



Herczeg István
tervező

VZ-TEL / VZ-TER / VZ-VKG
17-0649

**Szekszárd, Epreskert utca csapadékvíz elvezetés
felülvizsgálata**

MELLÉKLETEK

Szekszárd, Epreskert utca csapadékvíz elvezetés

KÖLTSÉGBECSLÉS - ENGEDÉLYEZÉSI TERVBEN SZEREPLŐ MŰSZAKI MEGOLDÁSRA

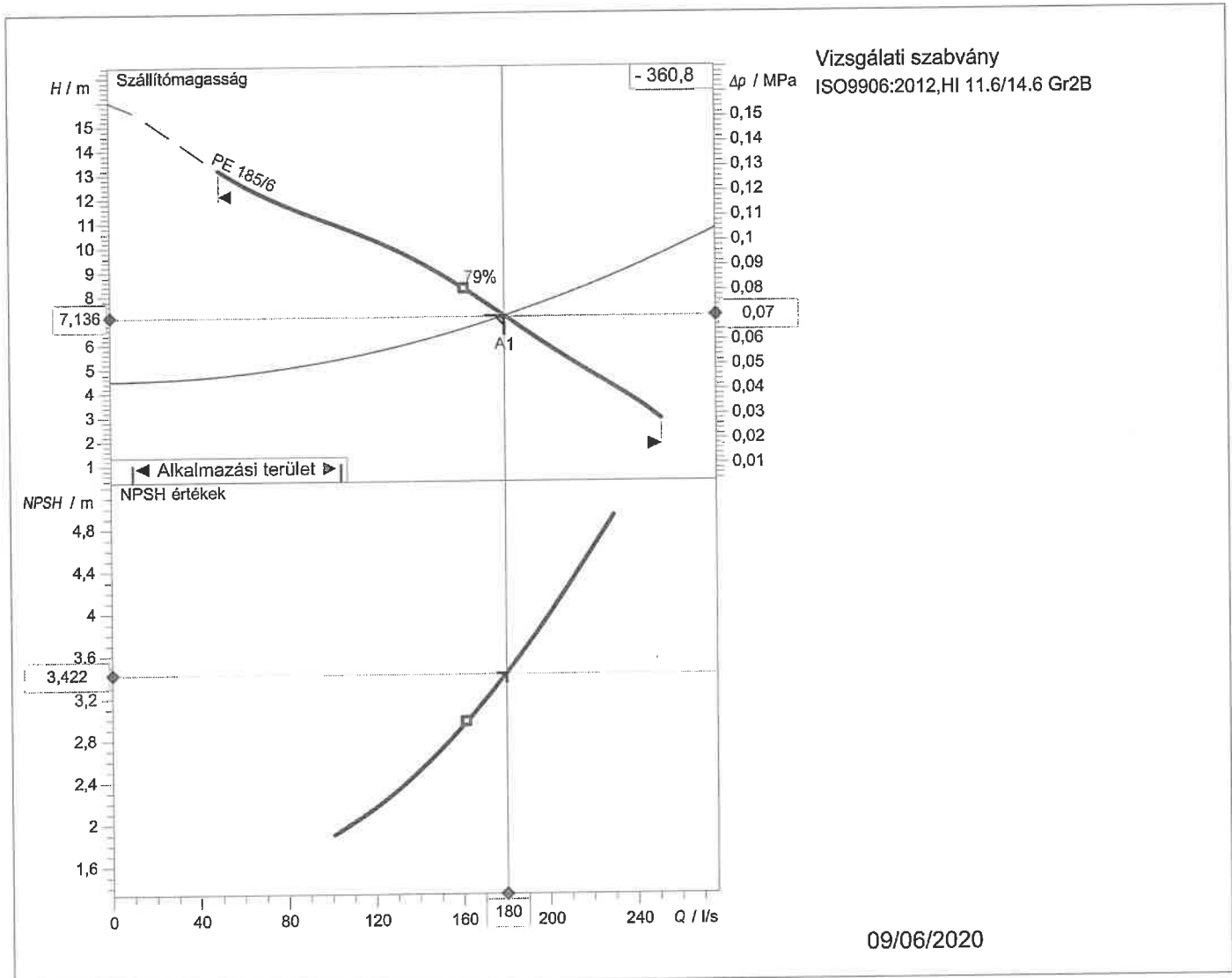
Megnevezés:	Méret, mennyiség: (m, db)	Fajlagos költség: (Ft/m; Ft/db)	Költség: (Ft)
1. Gravitációs csatorna			
D500 mm KGPVC	254,5	90 000	22 905 000
D400 mm KGPVC	39,6	60 000	2 376 000
D300 mm KGPVC	50	40 000	2 000 000
Tisztító akna	14	350 000	4 900 000
Burkolt árok	25	50 000	1 250 000
Folyóka	242	35 000	8 470 000
Földárok	60	20 000	1 200 000
2. Nyomóvezeték			
D355 KPE	116	75 000	8 700 000
3. Átemelő műtárgy			
WUM 280/280 VS vágóél elem	1	890 000	890 000
WUM 280/280 VMS vágóél magasító elem	1	570 000	570 000
WUM 280/280 KS 75 akna magasító elem	7	590 000	4 130 000
WUM 280/280 FY15 cm födém elem	1	400 000	400 000
Szállítási költség	4	250 000	1 000 000
Kútsüllyesztés	1	2 500 000	2 500 000
Szerelvény akna	1	1 500 000	1 500 000
Szerelvények	8	150 000	1 200 000
SULZER szivattyúk (talp, vezetőső, vezérlés stb.)	2	6 000 000	12 000 000
Villamos energia ellátás	1	2 000 000	2 000 000
Tervezett létesítmények összesen (nettó):			77 991 000
Egyéb költségek: tervezés, közbeszerzés, műszaki ellenőri tevékenység, aktiválás (~6%)			4 679 460
Mindösszesen (nettó):			82 670 460
ÁFA 27%:			22 321 024
Mindösszesen (bruttó):			104 991 484

Szekszárd, Epreskert utca csapadékvíz elvezetés

KÖLTSÉGBECSLÉS - A JAVASOLT MŰSZAKI MEGOLDÁSRA

Megnevezés:	Méret, mennyiség: (m, db)	Fajlagos költség: (Ft/m; Ft/db)	Költség: (Ft)
1. Gravitációs csatorna			
D500 mm KGPVC	254,5	90 000	22 905 000
D400 mm KGPVC	39,6	60 000	2 376 000
D300 mm KGPVC	50	40 000	2 000 000
Tisztító akna	14	350 000	4 900 000
Burkolt árok	25	50 000	1 250 000
Folyóka	242	35 000	8 470 000
Földárok	60	20 000	1 200 000
2. Nyomóvezeték			
D355 KPE	396	75 000	29 700 000
3. Átemelő műtárgy			
WUM 280/280 VS vágóél elem	1	890 000	890 000
WUM 280/280 VMS vágóél magasító elem	1	570 000	570 000
WUM 280/280 KS 75 akna magasító elem	7	590 000	4 130 000
WUM 280/280 FY15 cm földem elem	1	400 000	400 000
Szállítási költség	4	250 000	1 000 000
Kútsüllyesztés	1	2 500 000	2 500 000
Szerelvény akna	1	1 500 000	1 500 000
Szerelvények	8	150 000	1 200 000
GRUNDFOS szivattyúk (talp, vezetőcső, vezérlés stb.)	2	4 750 000	9 500 000
Villamos energia ellátás	1	2 000 000	2 000 000
4. Hordalékfogó akna	1	3 000 000	3 000 000
5. 50 m³ tározó kialakítása	1	1 000 000	1 000 000
Tervezett létesítmények összesen (nettó):			100 491 000
Egyéb költségek: tervezés, közbeszerzés, műszaki ellenőri tevékenység, aktiválás (~6%)			6 029 460
Mindösszesen (nettó):			106 520 460
ÁFA 27%:			28 760 524
Mindösszesen (bruttó):			135 280 984

XFP 250J-CB2 50 HZ



Üzemi adatok megadása		Power input	17,4 kW
Térfogatáram	180 l/s	Szállítómagasság	7,14 m
Hatásfok	78,1 %	Tengelyteljesítmény	15,9 kW
NPSH	3,42 m	Közeg	Víz
Hőmérséklet	20 °C	A rendszer jellege	Egyes-szivattyú
Szivattyúk száma	1		
Szivattyú adatok		Gyártmány	SULZER
Típus	XFP 250J-CB2 50 HZ	Járókerék	Contrablock járókerék, 2 csatornás
Sorozat	XFP PE4-PE7	Járókerék átmérő	361 mm
Lapátszám	2	Szívócsonk	DN250
Szabadátömlő keresztmetszet	120 mm	Telepítés módja	wet well vertical installation 2"
Nyomócsonk	DN250		
Tehetetlenségi nyomaték	0,29 kg m ²		
Motoradatok		Frekvencia	50 Hz
Névleges feszültség	400 V	Névleges fordulatszám	980 1/min
Névleges teljesítmény P2	18,5 kW	Hatásfok	91,7 %
Pólusszám	6	Névleges áram	35,8 A
Teljesítménytényező	0,813	Névleges forgató nyomaték	180 Nm
Indítási áram	215 A	Védettség	IP 68
Indítási nyomaték	379 Nm	Indítások száma óránként	10
Szigetelési osztály	H(140)		

Jelleggörbe száma

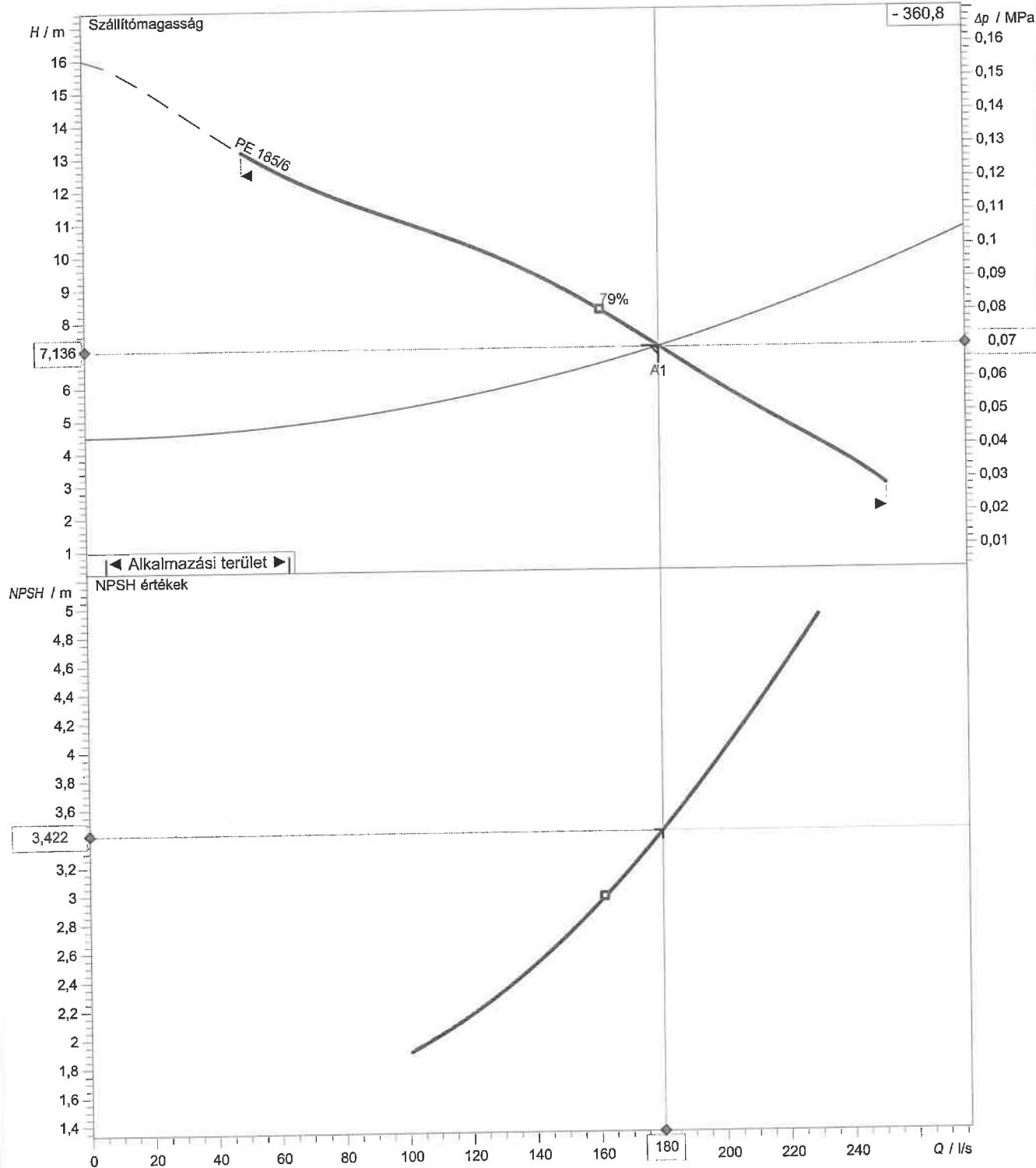
Szivattyú jelleggörbék

SULZER

Referencia jelleggörbe
XFP 250J-CB2 50 HZ

XFP 250J-CB2 50 HZ

			Nyomócsokk DN250	Frekvencia 50 Hz
Sűrűség 998,3 kg/m ³	Viszkózitás 1,005 mm ² /s	Vizsgálati szabvány ISO9906:2012, HI 11.6/14.6 Gr2B	Névleges fordulatszám 982,1 1/min	Dátum 09/06/2020
Térfogatáram 180 l/s	Szállítómagasság 7,14 m	Tengelyteljesítmény 15,9 kW	Power input 17,4 kW	Névleges teljesítmény 18,5 kW
			Hidraulikai hatásfok 78,1 %	NPSH 3,42 m



Járókerék átmérő 361 mm	Lapátszám 2	Járókerék Contrablock járókerék, 2 csatornás	Szemcseméret 120 mm	Változat
----------------------------	----------------	---	------------------------	----------

Sulzer reserves the right to change any data and dimensions without prior notice and can not be held responsible for the use of information contained in this software.

Spaix® 4, Verzió 4.3.12 - 2020/01/13 (Build 296)
Adat változat Jan 2020

Frekvencia
50 Hz

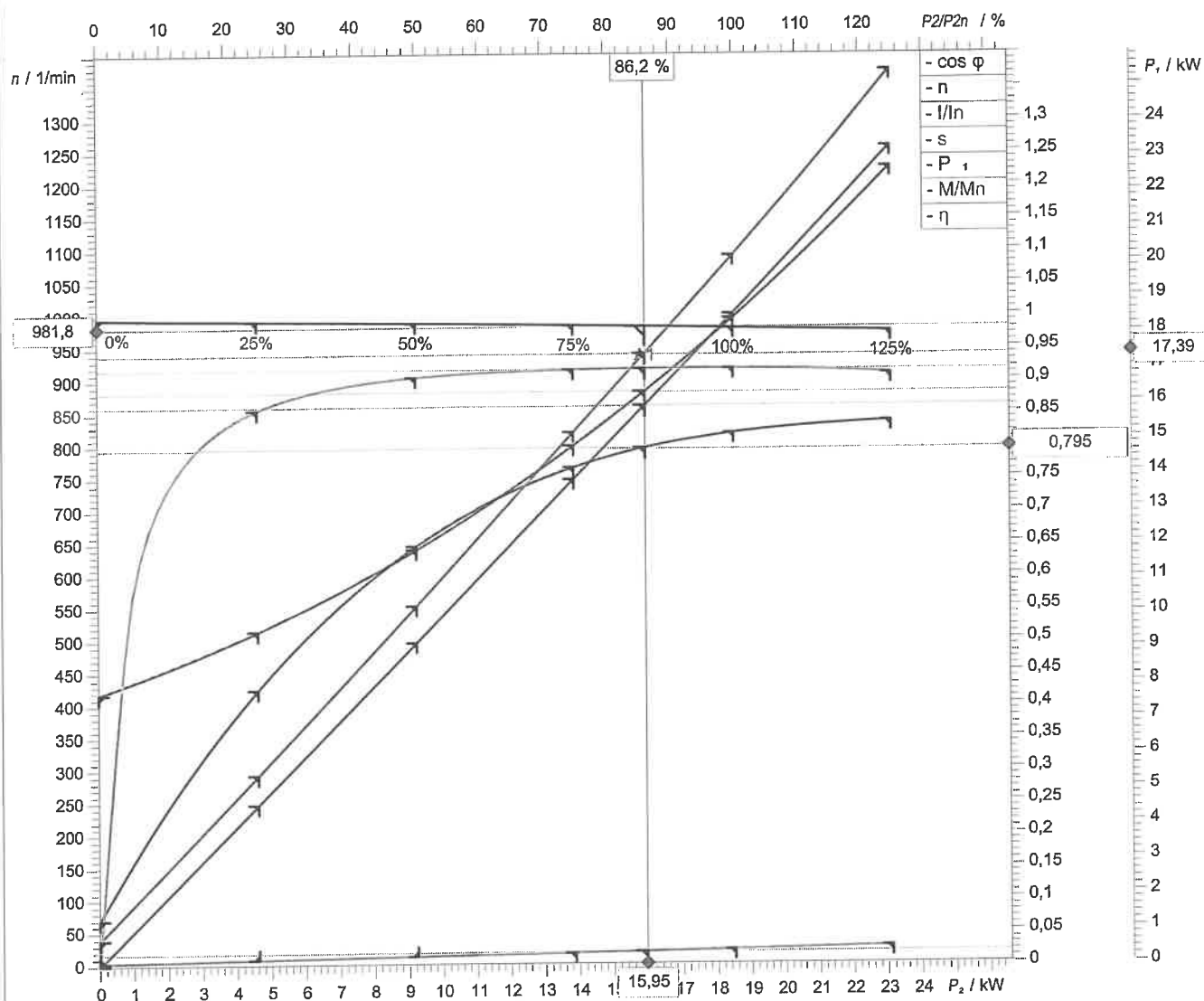
PE4

Motor jelleggörbék

SULZER

PE 185/6

Névleges teljesítmény 18,5 kW	Artaléktényező 1	Névleges fordulatszám 980 1/min	Pólusszám 6	Névleges feszültség 400 V	Dátum 09/06/2020
----------------------------------	---------------------	------------------------------------	----------------	------------------------------	---------------------



Szimbólum	Terheletlen	25 %	50 %	75 %	100 %	125 %
P_2 / kW	0	4,625	9,25	13,87	18,5	23,12
P_1 / kW	0,7253	5,408	10,22	15,16	20,18	25,43
$\eta / \%$	0	85,52	90,47	91,55	91,7	90,94
$n / 1/min$	996	991,9	988,1	983,9	979,1	974
$\cos \varphi$	0,0699E	0,4241	0,6448	0,7651	0,8179	0,836
I / A	14,96	18,41	22,89	28,59	35,6	43,9
$s / \%$	0,398E	0,806	1,188	1,612	2,094	2,601
M / Nm	0	44,52	89,39	134,7	180,4	226,7

Teljesítmény tűrése a VDE 0530 T1 12.84 szerint

Indítási áram 215 A	Indítási nyomaték 379 Nm	Tehetlenségi nyomaték 0,377 kg m ²	Indítások száma óránként 10
------------------------	-----------------------------	--	--------------------------------

Sulzer reserves the right to change any data and dimensions without prior notice and can not be held responsible for the use of information contained in this software.

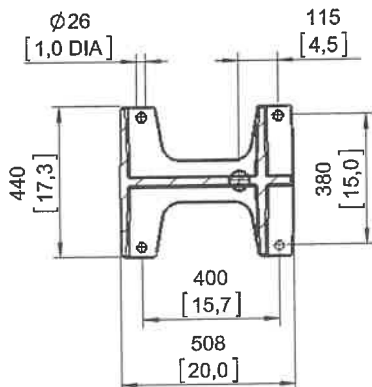
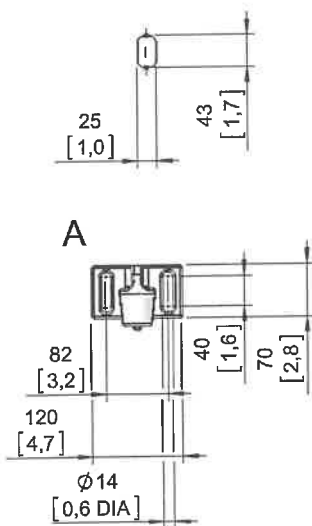
Friction loss

Szállított közeg	Víz	A szivattyúk száma	1			
Térfogatáram	180 l/s	Telep típusa	Wet well installation			
Geodetikus magasság	4,5 m	Ábrázolás beállítása	Darcy-Weisbach / Colebrook			
Viszkózitás	1,005 mm ² /s	Számítási modell				
Friction loss						
Közös nyomóoldali csővezeték						
Csővezeték 1 (6)						
Típus	Ø / mm	ζ vagy L	Mennyiség	v / m/s	k / mm	H / m
Csővezeték: Rohrleitung DN 350	318	123 m	1	2,266	0,04	1,436
Csővezeték: Rohrleitung Ø 300 mm	300	4 m	1	2,546	0,04	0,06257
Rueckschlagklappe ohne Hebel: DN 250	250	0,6989	1	3,667		0,479
Flachschieber	250	0,3	1	3,667		0,2056
T-piece: DN 250	250	0,4	1	3,667		0,2741
Csővég, egyenes	350	1	1	1,871		0,1784
Teljes veszteségmagasság						2,636
Veszteség magasság						2,636 m
Statikus nyomómagasság						4,5 m
Teljes szállító magasság						7,136 m

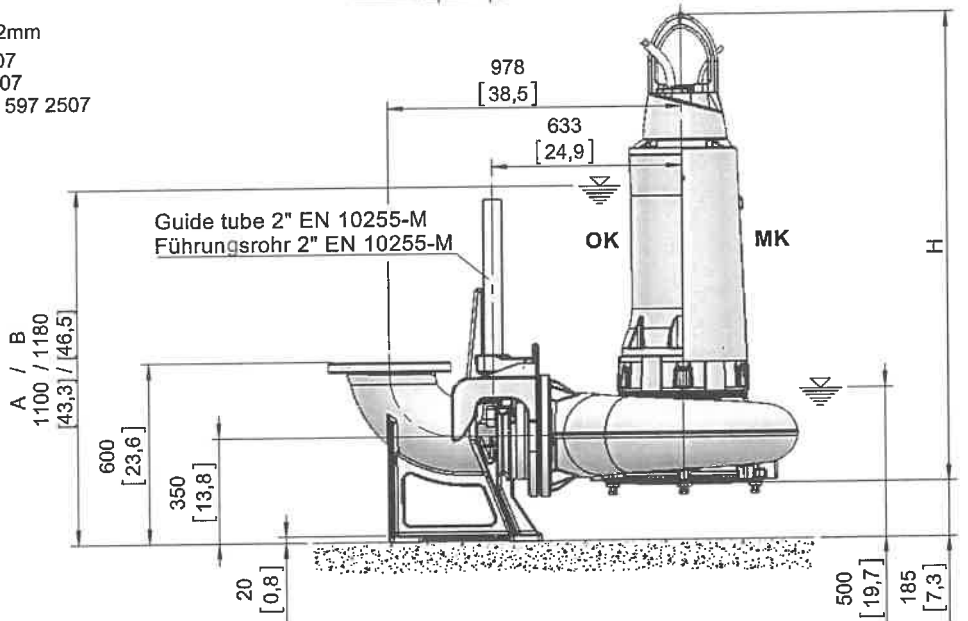
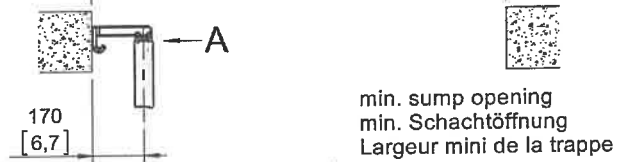
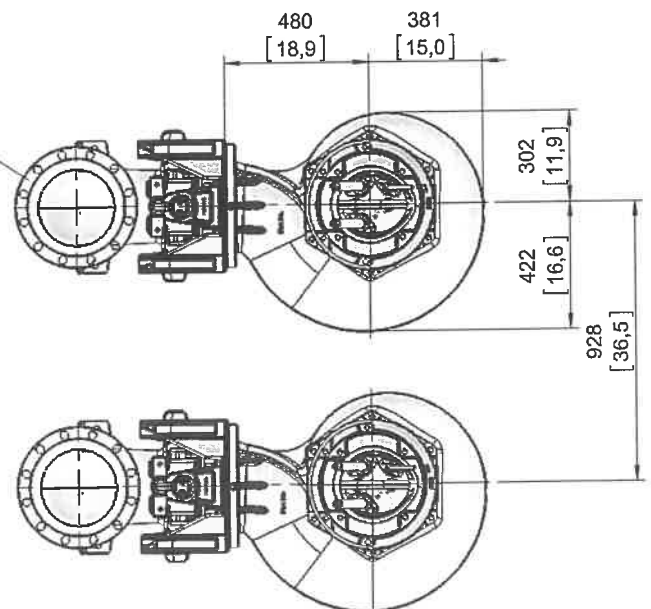
Type Typ Type	Type Typ Type	Weight Gewicht Poids		Weight Gewicht Poids		H		Size
		OK		MK		(mm)	(inch)	
		(~kg)	(~lb)	(~kg)	(~lb)			
PE 220/4-J		775	1709	815	1797	1482	58.3	A
PE 300/4-J		810	1786	850	1874			
PE 370/4-J		845	1863	890	1962	1562	61.5	B
PE 450/4-J	PE 520/4-J-60	875	1929	920	2029			
PE 185/6-J	PE 210/6-J-60	780	1720	820	1808	1482	58.3	A
PE 220/6-J	PE 250/6-J-60	820	1808	860	1896			
PE 300/6-J	PE 350/6-J-60	870	1918	915	2018	1562	61.5	B
PE 370/6-J	PE 430/6-J-60	880	1940	925	2040			

Weight: Includes pump, slider bracket and 10m cable
 Gewicht: Beinhaltet Pumpe, Halterung und 10m Kabel
 Poids: Pompe, coulisseau et 10m de c ble
 For different cable length see IOM, chapter 1.5
 F r abweichende Kabell nge siehe EBA, Kapitel 1.5
 Pour des longueurs sup rieures, voir la section 1.5 du manuel
 For hex.-woodscrew 0,4*2,8 plug 0,5 DIA
 F r Skt.-Holzschr.10*70 D bel  12mm
 Pour vis   bois hexagonale 10*70 trou de 12mm
 Installation instructions "pedestal" 1 597 2507
 Installationsanweisung "Fu st ck" 1 597 2507
 Instruction d'installation du "pied d'assise" 1 597 2507

Lifting hoop cross section
 Fangb gel-Querschnitt
 Section de l'anse de levage




DN250, DIN EN 1092-2, PN10
 10" ANSI B16.1 CLASS 125



[mm]
 [inch]

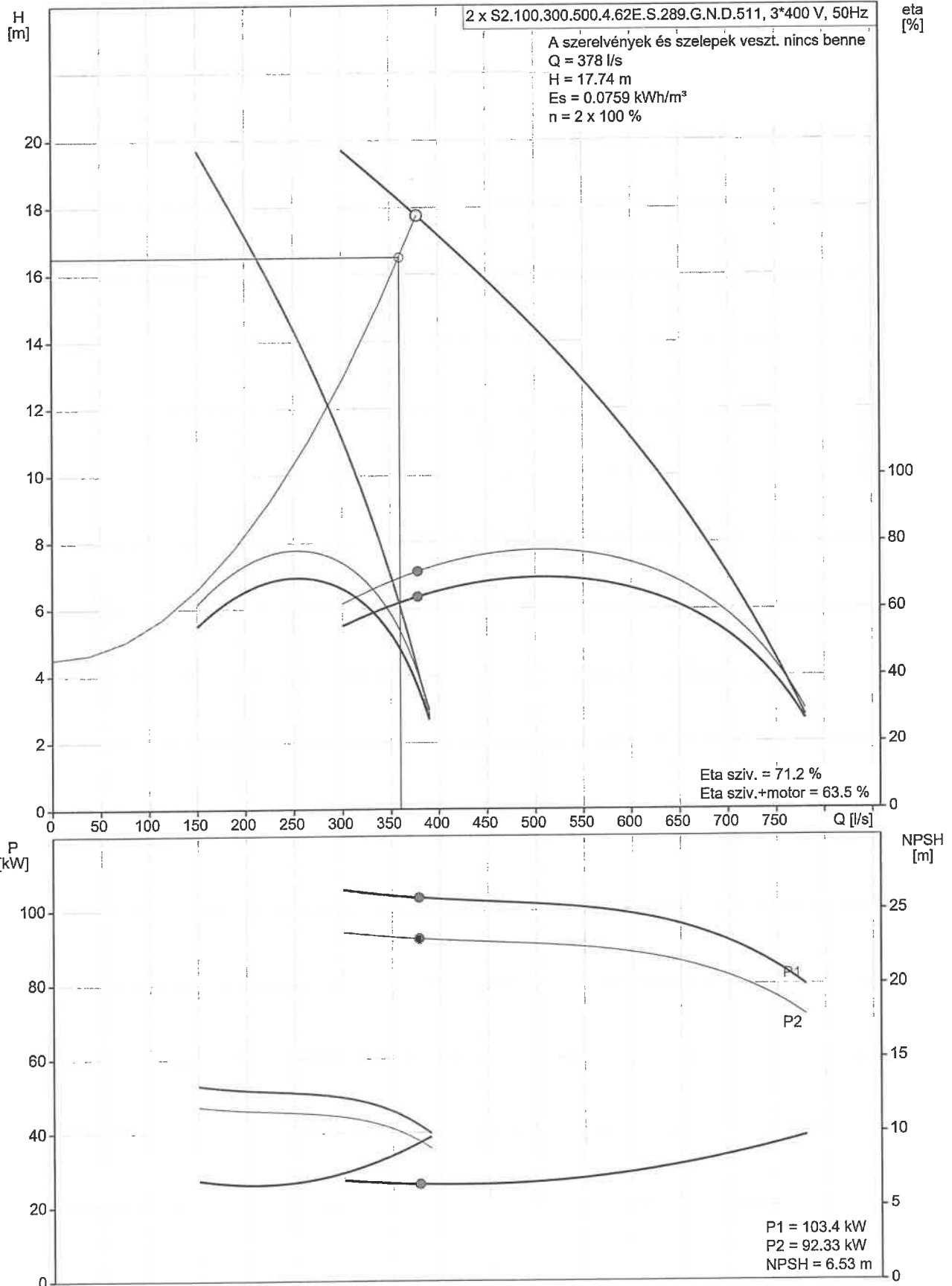
OK = Ohne K hlmantel
 Without cooling jacket
 Sans enveloppe de refroidissement

MK = Mit K hlmantel
 With cooling jacket
 Avec enveloppe de refroidissement

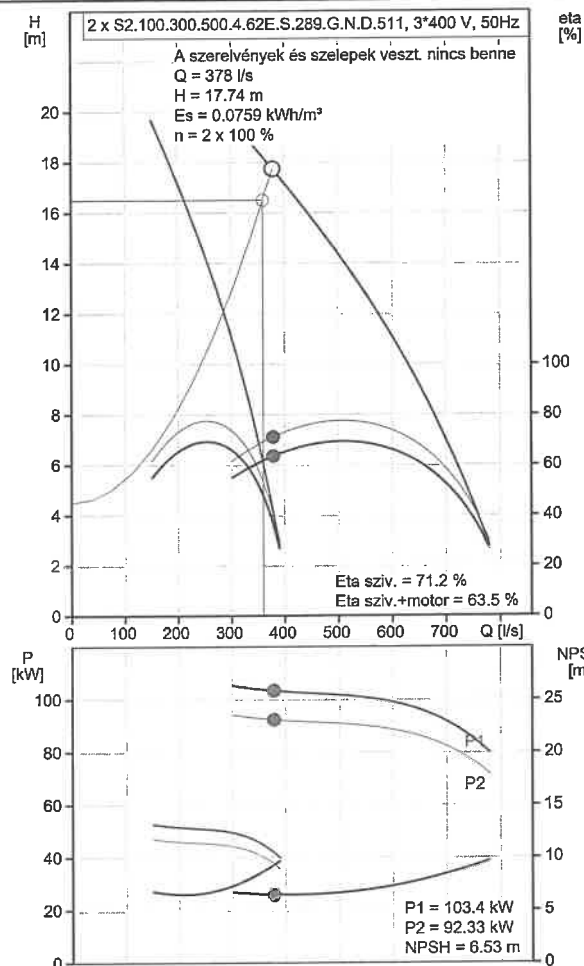
Db.szám.	Leírás
1	<p>S2.100.300.500.4.62E.S.289.G.N.D.511</p>  <p>Megjegyzés! A berendezés fényképe eltérő lehet</p> <p>Cikkszám: 95113236</p> <p>Nem önfelszívó, egyfokozatú centrifugálszivattyú szennyvíz, technológiai víz és szűretlen nyers szennyvíz kezelésére tervezve.</p> <p>A szivattyú szakaszos vagy folyamatos üzemre alkalmas víz alatti telepítésben. A kétcsatornás járókerék képes akár 100 mm méretű részecskéket is kezelni.</p> <p>Egy SmartTrim járókerékhezag beállító rendszer teszi lehetővé a szivattyú teljes élettartama alatt a maximális teljesítőképesség fenntartását.</p> <p>A könnyű szállítás és a helyszínen való telepítés érdekében a szivattyú robusztus emelőszemmel van ellátva. Az automata csőkapcsolóval való telepítéshez a Grundfos SmartSeal tömítőrendszer szivárgásmentes csatlakozást biztosít. A csövek csatlakoztatása DIN karimán keresztül történik.</p> <p>Vezérlés: Nedvességérzékelő: nedvesség érzékelővel Víz az olajban szenzor: nedvesség érzékelő nélkül</p> <p>Folyadék: Szivattyúzott közeg: Bármilyen Newtoni folyadék Folyadék hőmérséklet tartomány: 0 .. 40 °C Sűrűség: 998.2 kg/m³</p> <p>Műszaki: Tényleges számított térfogatáram: 378 l/s Szivattyú eredő szállítómagassága: 17.74 m Tényleges járókerék átmérő: 292 mm A járókerék típusa: 2 csatornás Maximális részecskeméret: 100 mm Elsődleges tengelytömítés: SIC-SIC Másodlagos tengelytömítés: SIC-CARBON Jelleggörbe tűrése: ISO9906:2012 3B</p> <p>Anyagok: Szivattyúház: Öntöttvas EN 1561 EN-GJL-250 AISI A48 30 Járókerék: Öntöttvas EN 1561 EN-GJL-250 AISI A48 30 Motor: Öntöttvas EN 1561 EN-GJL-250 AISI A48 30</p> <p>Telepítés: Megengedett hőmérséklettartomány: -20 .. 40 °C</p>

Db.szám.	Leírás
	<p>Csatlakozó típusa: DIN Nyomóoldali csatlakozó mérete: DN 300 Névl. nyomás: PN 10 Maximális beépítési mélység: 20 m Automata csőkapcsoló: 96782484 Vázméret: 62</p> <p>Elektromos adatok: Bemenőteljesítmény - P1: 56 kW Névleges teljesítmény - P2: 50 kW Hálózati frekvencia: 50 Hz Névleges feszültség: 3 x 400 V Feszültség tűrés: +10/-10 % Óránkénti max. indítások száma: 15 Névleges áram: 102/59 A Maximális áramfelvétel: 102 A Indítási áramfelvétel: 527 A Névleges áramfelvétel üresjáraton: 48.8 A Névleges fordulatszám: 1470 rpm Motor hatásfok teljes terhelésnél: 89 % Motor hatásfok 3/4 terhelésnél: 90 % Motor hatásfok 1/2 terhelésnél: 89 % Pólusok száma: 4 Indítási mód: csillag/delta Védettségi osztály (IEC 34-5): IP68 Szigetelési osztály (IEC 85): F Robbanásbiztos: N Robbanásbiztonsági szabványok: N Kábelhossz: 10 m Kábeltípus: H07RN-F AT Winding resistance: 0.121 Ohm Cos fi 1/1: 0.80 Cos fi 1/2: 0.63 Cos fi 3/4: 0.74</p> <p>Egyéb: Nettó tömeg: 780 kg Össztömeg: 1000 kg Származási ország: HU Egyedi vámtarifaszám: 84137021</p>

95113236 S2.100.300.500.4.62E.S.289.G.N.D.511 50 Hz

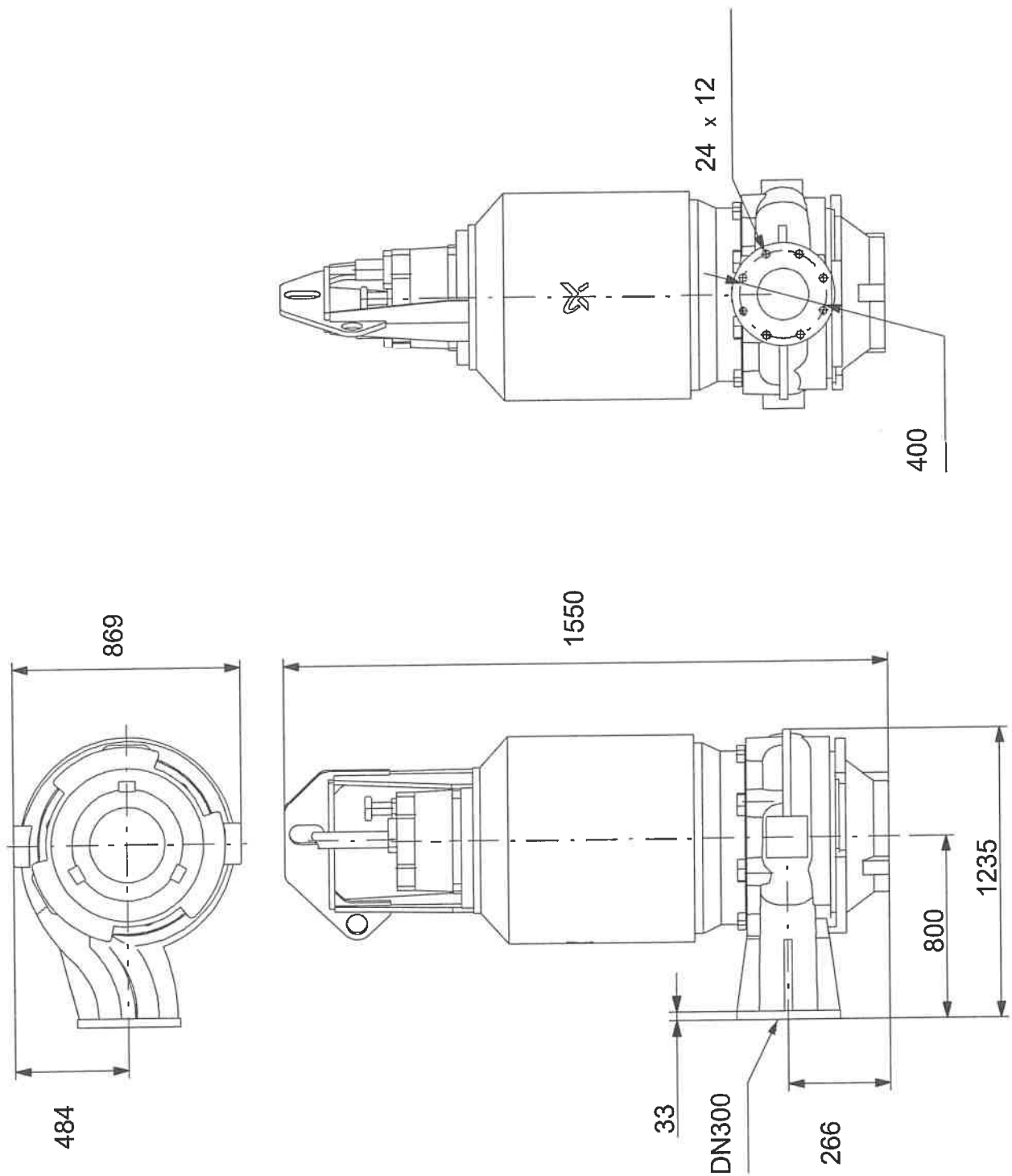


Leírás	Érték
Általános információk:	
Terméknév:	S2.100.300.500.4.62E.S.289.G.N.D.511
Cikkszám::	95113236
EAN szám::	5700310201023 5700310201023
Ár:	16.518,29 Eur
Műszaki:	
Tényleges számított térfogatáram:	378 l/s
Max. térfogatáram:	390 l/s
Szivattyú eredő szállítómagassága:	17.74 m
Max. szállítómagasság:	19.7 m
Tényleges járókerék átmérő:	292 mm
A járókerék típusa:	2 csatormás
Maximális részecskeméret:	100 mm
Elsődleges tengelytömítés:	SIC-SIC
Másodlagos tengelytömítés:	SIC-CARBON
Jellegzőbe tűrése:	ISO9906:2012 3B
Hűtőköpeny:	Hűtőköpeny nélküli
Anyagok:	
Szivattyúház:	Öntöttvas EN 1561 EN-GJL-250 AISI A48 30
Járókerék:	Öntöttvas EN 1561 EN-GJL-250 AISI A48 30
Motor:	Öntöttvas EN 1561 EN-GJL-250 AISI A48 30
Telepítés:	
Megengedett hőmérséklettartomány:	-20 .. 40 °C
Csatlakozó típusa:	DIN
Nyomóoldali csatlakozó mérete:	DN 300
Névl. nyomás:	PN 10
Maximális beépítési mélység:	20 m
Telepítés:	S
Beépítés száraz/hedves:	S
Telepítés:	függőleges
Automata csőkapcsoló:	96782484
Vázmeret:	62
Folyadék:	
Szivattyúzott közeg:	Bármilyen Newtoni folyadék
Folyadék hőmérséklet tartomány:	0 .. 40 °C
Sűrűség:	998.2 kg/m ³
Elektromos adatok:	
Bemenőteljesítmény - P1:	56 kW
Névleges teljesítmény - P2:	50 kW
Hálózati frekvencia:	50 Hz
Névleges feszültség:	3 x 400 V
Feszültség tűrés:	+10/-10 %
Órákenti max. indítások száma:	15
Névleges áram:	102/59 A
Maximális áramfelvétel:	102 A
Indítási áramfelvétel:	527 A



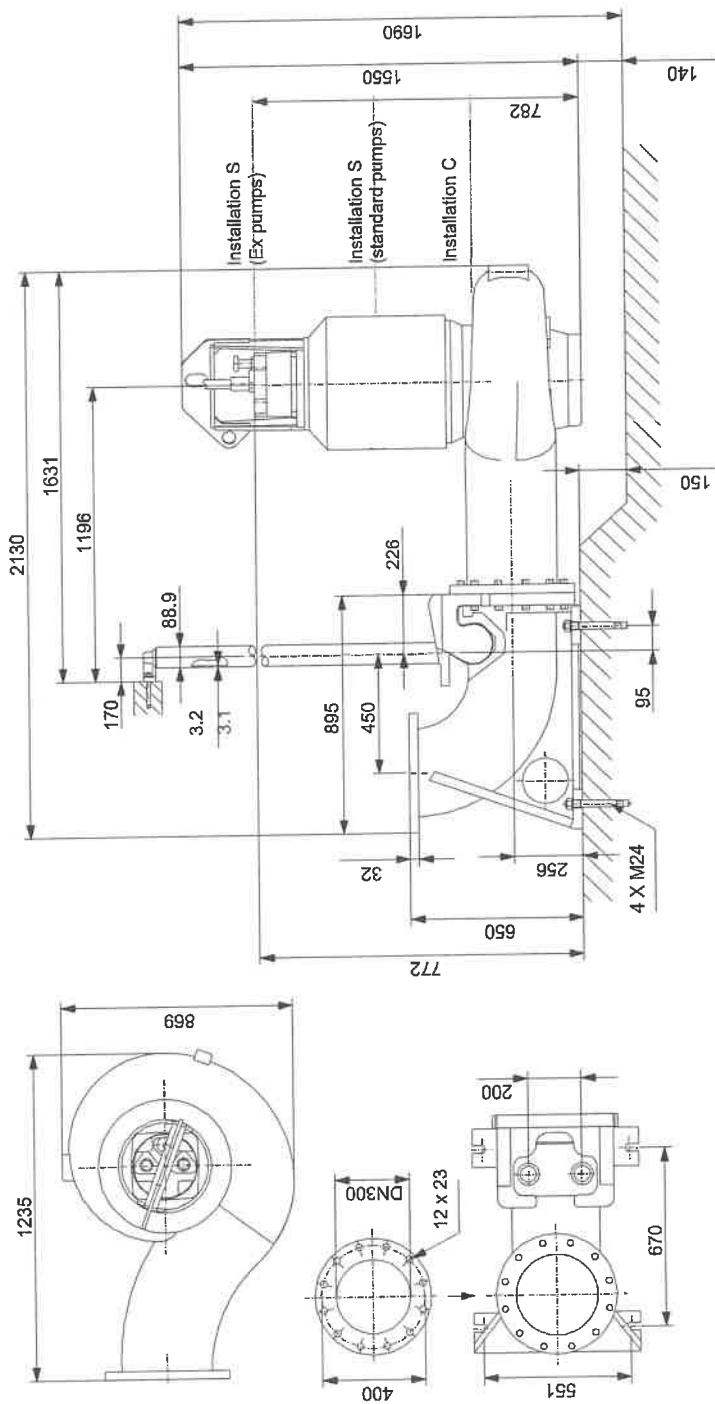
Leírás	Érték
Névleges áramfelvétel üresjáraton:	48.8 A
Névleges fordulatszám:	1470 rpm
Motor hatásfok teljes terhelésnél:	89 %
Motor hatásfok 3/4 terhelésnél:	90 %
Motor hatásfok 1/2 terhelésnél:	89 %
Pólusok száma:	4
Indítási mód:	csillag/delta
Védettségi osztály (IEC 34-5):	IP68
Szigetelési osztály (IEC 85):	F
Robbanásbiztos:	N
Robbanásbiztonsági szabványok:	N
Motorvédelem:	KLIXON
Kábelhossz:	10 m
Kábel típus:	H07RN-F AT
Kábel méret:	2X4X16MM2+1X7X1,5MM2
Kábel ellenállás:	1.21 mOhm/m
Winding resistance:	0.121 Ohm
Cos ϕ 1/1:	0.80
Cos ϕ 1/2:	0.63
Cos ϕ 3/4:	0.74
Vezérlés:	
Nedvesség érzékelő:	nedvesség érzékelővel
Víz az olajban szenzor:	nedvesség érzékelő nélkül
Egyéb:	
Nettó tömeg:	780 kg
Össztömeg:	1000 kg
Származási ország:	HU
Egyedi vámtarifaszám:	84137021

95113236 S2.100.300.500.4.62E.S.289.G.N.D.511 50 Hz



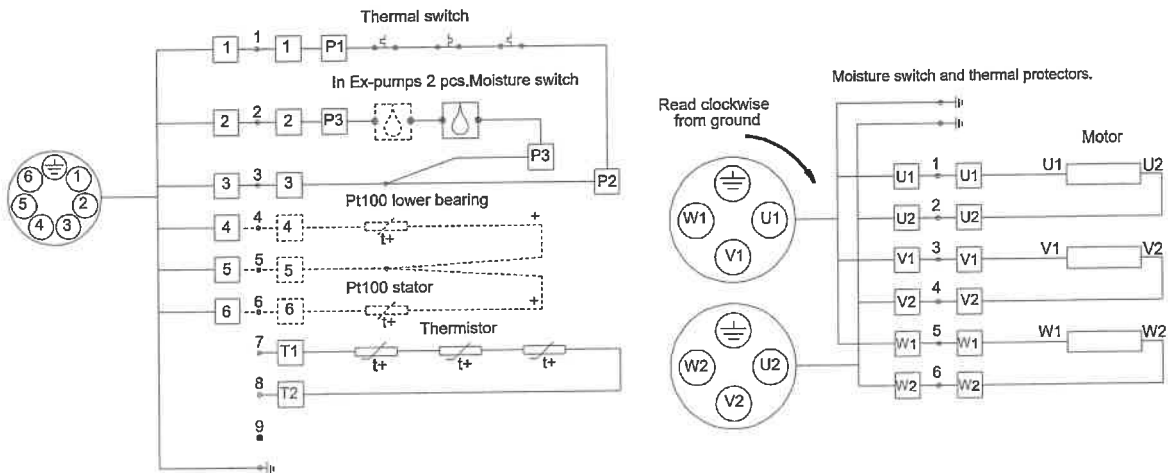
Megjegyzés! Minden méret [mm] egységben, amennyiben nincs más jelölve. Nyilatkozat: ez az egyszerűsített méretraajz nem mutat minden részletet.

95113236 S2.100.300.500.4.62E.S.289.G.N.D.511 50 Hz

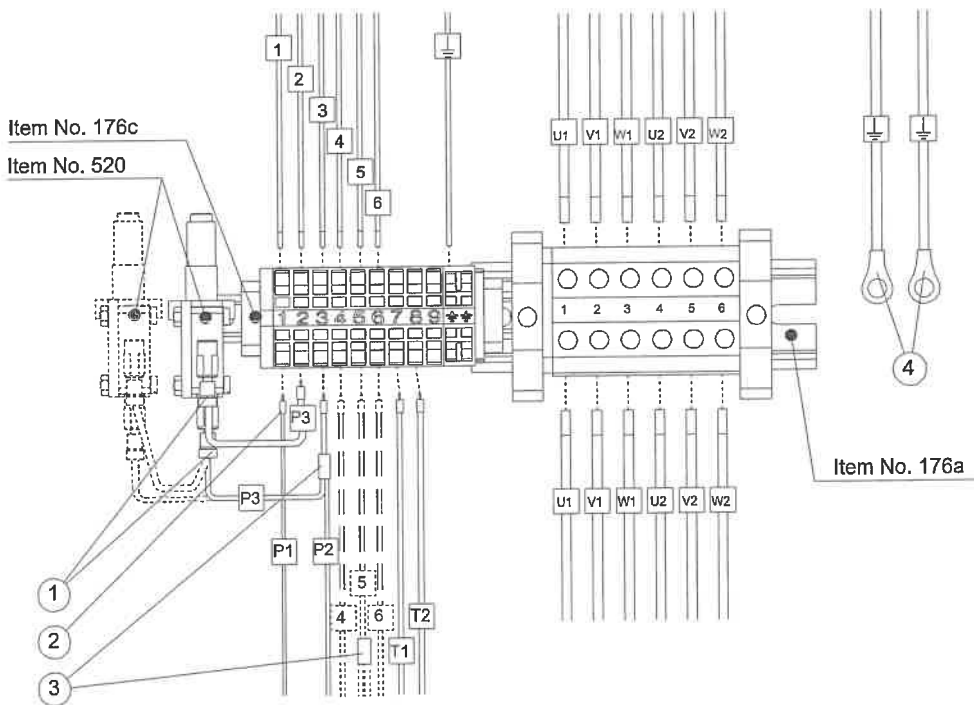


Megjegyzés! Minden méret [mm] egységben, amennyiben nincs más jelölve. Nyilatkozat: ez az egyszerűsített méretezrajz nem mutat minden részletet.

95113236 S2.100.300.500.4.62E.S.289.G.N.D.511 50 Hz

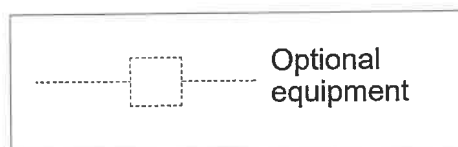


Cable conductors



Stator conductors

Item	Description
1	Female push-on
2	Wire pin
3	Butt splice
4	Ring connector



Megjegyzés! Minden mértékegység [mm]-ben értendő, amennyiben másként nincs jelölve.