



**AZ ELŐTERJESZTÉS SORSZÁMA: 291.
MELLÉKLET:**

**TÁRGY: Szekszárd Megyei Jogú Város Önkormányzata
közgyűlésének.../2017. (.....) önkormányzati rendelete a temetőkről és a temetkezésről
szóló 9/2003. (IV. 30.) önkormányzati rendelet módosításáról
(t e r v e z e t)**

E L Ő T E R J E S Z T É S

**SZEKSZÁRD MEGYEI JOGÚ VÁROS ÖNKORMÁNYZATA KÖZGYŰLÉSÉNEK
2017. november 30-i RENDES ÜLÉSÉRE**

ELŐTERJESZTŐ:

Dr. Molnár Kata jegyző

AZ ELŐTERJESZTÉST KÉSZÍTETTE:

**Varga András osztályvezető
Smolek Erika kodifikátor
Katz Zoltánné Meszlényi Erika
városi kertész**

ELŐADÓ:

Dr. Molnár Kata jegyző

KEZELÉSI MEGJEGYZÉS:

VÉLEMÉNYEZÉSRE MEGKAPTA:

EGYÉB SZERVEZET:

MEGTÁRGYALTA:

Gazdasági és Pénzügyi Bizottság

HATÁROZAT SZÁMA:

.../2017. (...) határozat

TÖRVÉNYESSÉGI VÉLEMÉNYEZÉSRE BEMUTATVA:

Terjedelem: 1+ 56 oldal

Tisztelt Közgyűlés!**Minősített többség!**

Az előterjesztés általános indokolása, hogy az önkormányzati rendeletek felülvizsgálatára kiadott 2017. évi ütemtervről szóló 3/2017. (II. 10.) jegyzői utasítás decembere irányozta elő a temetőkről és a temetkezésről szóló 9/2003. (IV. 30.) önkormányzati rendelet felülvizsgálatát.

A köztemetők üzemeltetése és fenntartása tárgyában előkészítés alatt lévő közbeszerzési eljárás miatt azonban indokolt már a novemberi ülésen tárgyalni a rendelet módosítását, mivel a közbeszerzési eljárást már a hatályos előírások figyelembevételével kívánjuk megindítani. A módosítást indokolta továbbá több olyan tapasztalat, ami az üzemeltetési gyakorlat során merült fel. Fentiekben túl javaslatot teszünk az évek óta változatlan díjtételek 10 %-os módosítására is, mivel ezekből a díjakból kell a temető üzemeltetéséhez kapcsolódó költségeket finanszírozni. A temetők üzemeltetésére éves szinten 27 millió Ft-ot fizet ki az önkormányzat, a meghatározott díjakból pedig 16-18 millió Ft bevétele származik az önkormányzatnak. Elmondható tehát, hogy 9-11 millió Ft-ot évente a költségvetés egyéb bevételeiből kell biztosítani a fenntartáshoz. 2015-ben 1,6%-kal emelkedtek az árak, a 2016. évre tervezett infláció nagyságával megegyezően. Más megyei jogú város díjtételeivel összehasonlítva a rendelet mellékletét, megállapítható, hogy Szekszárd városában alacsonyabbak a jelenleg hatályos díjtételek. A mostani üzemeltető a 2012-2013-as árakon dolgozik jelenleg is. Az idei évben a minimálbér és a garantált bérminimum emelése következtében jelentősen emelkedtek az üzemeltetési költségek, mivel azok többségében a bérhez kapcsolódóak. A Panteon Kft. a szerződés még hátralévő részében csak a gondnoki tevékenység kapcsán kíván díjmódosítással élni, egyéb költségtételek vonatkozásában nem.

A módosító rendelet-tervezet esetében figyelembe vettük, hogy a jogalkotásról szóló 2010. évi CXXX. törvény (a továbbiakban: Jat.) 17. §-a kötelezővé teszi az előzetes hatásvizsgálat végzését.

A Jat. 17. § (1) bekezdése szerint: *„(1) A jogszabály előkészítője – a jogszabály feltételezett hatásaihoz igazodó részletességű – előzetes hatásvizsgálat elvégzésével felméri a szabályozás várható következményeit. Az előzetes hatásvizsgálat eredményéről a Kormány által előterjesztendő törvényjavaslat, illetve kormányrendelet esetén a Kormányt, önkormányzati rendelet esetén a helyi önkormányzat képviselő-testületét tájékoztatni kell. Miniszteri rendelet rendelkezhet úgy, hogy az általa meghatározott esetben a közjogi szervezetszabályozó eszköz előkészítője előzetes hatásvizsgálatot végez.”*

a) Társadalmi, gazdasági, költségvetési hatása: A díjkorrekció következtében növekednek a bevételek, melyet a temetők üzemeltetésére lehet fordítani.

b) Környezeti és egészségi következményei: Nem releváns.

c) Adminisztratív terheket befolyásoló hatása: A rendelet tervezett módosításának adminisztratív terheket befolyásoló jelentős hatása nem mutatható ki.

d) A jogszabály megalkotásának szükségessége, a jogalkotás elmaradásának várható következményei: Egyrészt a felülvizsgálati ütemterv, másrészt a folyamatban lévő közbeszerzési eljárás megfelelő előkészítése indokolja a rendelet módosítását.

e) A jogszabály alkalmazásához szükséges személyi, szervezeti, tárgyi és pénzügyi feltételek: A jogszabály alkalmazásához szükséges személyi, szervezeti, tárgyi és pénzügyi feltételek rendelkezésre állnak.

A Szervezeti és Működési Szabályzatról szóló 27/2014. (XII. 23.) önkormányzati rendelet 31/A. § alapján a rendelet-tervezetet társadalmi egyeztetésre kell bocsátani. Mindezen rendelkezéseknek eleget téve a www.szekszard.hu honlapon hirdetményt tettünk közzé, melyben tájékoztattuk a lakosságot erről a lehetőségről.

Az előterjesztést a Gazdasági és Pénzügyi Bizottság a Közgyűlés hetében tárgyalja.

Kérem a Tisztelt Közgyűlést az előterjesztést tárgyalja meg és a módosító rendelet-tervezetet fogadja el.

Szekszárd, 2017. november 23.

Dr. Molnár Kata
jegyző

RÉSZLETES INDOKOLÁS

Rendelet-tervezet 1. §-ához: Az üzemeltető honlapján történő figyelemfelhívásról rendelkezik a rossz állapotú sírhelyekkel kapcsolatban, hogy ezzel megelőzhetőek legyenek az esetleges balesetek.

Rendelet-tervezet 2. §-ához: Hamvak dísz-szóró kútban történő elhelyezésének lehetősége került a rendeletbe.

Rendelet-tervezet 3. §-ához: A sírhelygazdálkodás kapcsán felmerült, hogy a lejárt, újraváltható temetkezési helyeken található, megfelelő állagú, értékesíthető sírjelek sorsa szabályozott legyen. Rendelkezést tartalmaz arra vonatkozóan is, hogy az értéket képviselő sírjelek ne kallódjának el.

Rendelet-tervezet 4. §-ához: A temetkezési helyek, valamint az azokra építhető síremlékek pontos méretezését tartalmazó 3. mellékletre tesz utalást.

Rendelet-tervezet 5. §-ához: Azt szabályozza, hogy a temetkezési helyek nem vonhatóak össze, a parcellán belüli rendezett temetőkép érdekében.

Rendelet-tervezet 6. §-ához: Az eddigi gyakorlat, szabályozás hiányában az volt, hogy több esetben is csupán rátemetési aktualitáskor váltotta csak újra a hozzátartozó a temetési helyet, viszont gondozott sír lévén nem is kezdeményeztük a konfliktusok elkerülése végett a temetkezési hely felszámolását.

Rendelet-tervezet 7. §-ához: A sírhely fogalom helyett az általánosabb temetési hely kerül meghatározásra, illetve a szemét helyett az általánosan bevett és a jogszabályokban is alkalmazott hulladék szó került be. Továbbá a temetői rend érdekében volt szükséges a gyakorlat miatt szabályozni. Olyan hosszú égési idejű gyertyák, mécsek vannak kereskedelmi forgalomban, hogy az eddigi, órában meghatározott időtartam idejétmúlt meghatározás. Az eddigi „rendkívüli” meghatározással szemben az üzemeltetővel szükséges megállapodás, ha valaki az általánostól eltérő időszakban kíván temetést

Rendelet-tervezet 8. §-ához: Gyakorlati tapasztalat alapján vált szükségessé a szabályozás. Szükségessé vált rögzíteni, hogy az esetleges szabálytalanságok miatt az üzemeltető eljárhasson a temetői rend érdekében.

Rendelet-tervezet 9. §-ához: Szintén a gyakorlat alapján szükséges a hosszabb időtartam meghatározása a Mindenszentek miatt. Továbbá az üzemeltetőnek ad kötelezettséget azzal, hogy nyilvántartást, kell vezessen a vállalkozások által a temetőben végzett munkákról.

Rendelet-tervezet 10-11. §-ához: Vállalkozók temetőben végzett munkáját szabályozza a rendezett temetőkép érdekében, valamint a megváltási díjak korrekt számítását szabályozza, melyre a magasabb szintű szabályozás lehetőséget ad.

Rendelet-tervezet 12. §-ához: A javasolt 10%-os emelést az 1. és 2. melléklet második oszlopa tartalmazza, mivel a 2017. évi 12%-os munkabér emelés a jövő évi üzemeltetési költségeknél biztosan jelentkezik. Az üzemeltetésnek főként élőmunka igénye lévén, minden munkanemben várható költségnövekedés.

Az 1. melléklet 5., 6.pontja új tétel, az új parcelláknál az egyben síremlékek alapjául is szolgáló járdák lennének előre kialakítva és annak a díjtétele szerepel itt.

Rendelet-tervezet 13. §-ához: A temetkezési helyek, valamint az azokra építhető síremlékek pontos méretezését tartalmazza.

Rendelet-tervezet 14. §-ához: Hatályba lépésre vonatkozó rendelkezéseket tartalmazza.

**Szekszárd Megyei Jogú Város Önkormányzata közgyűlésének
...../2017. (.....) önkormányzati rendelete
a temetőkről és a temetkezésről szóló 9/2003. (IV. 30.) önkormányzati rendelet
módosításáról
(t e r v e z e t)**

Szekszárd Megyei Jogú Város Önkormányzatának Közgyűlése a temetőkről és a temetkezésről szóló 1999. évi XLIII. törvény 40. § (1) bekezdésében és 41. § (3) bekezdésében kapott felhatalmazás alapján, Magyarország helyi önkormányzatairól szóló 2011. évi CLXXXIX. törvény 13. § (1) bekezdés 2. pontjában meghatározott feladatkörében eljárva – a Szervezeti és Működési Szabályzatról szóló 27/2014. (XII. 23.) önkormányzati rendelet 52. § (1) bekezdés d) pont de) alpontjában meghatározott feladatkörében eljáró Gazdasági és Pénzügyi Bizottság véleményének kikérésével - a következőket rendeli el:

1. § A temetőkről és a temetkezésről szóló 9/2003. (IV. 30.) önkormányzati rendelet (a továbbiakban: R.) 1. §-a a következő (6) bekezdéssel egészül ki:

„(6) Az üzemeltető saját honlapján, valamint hirdetőtábláján közzéteszi a veszélyes, rossz állapotú síremlékek listáját.”

2. § Az R. 2. § (1) bekezdése helyébe a következő rendelkezés lép:

„(1) A városban halottat eltemetni a működő köztemetőben és az izraelita temetőben, az elhamvasztott halott maradványait elhelyezni csak a működő köztemetőben lehet. A temetkezés történhet koporsóban, vagy a hamvak urnában, vagy dísz-szóró kútban történő elhelyezésével. A hamvakat tartalmazó urnát az eltemettető, vagy egyetértésével más hozzátartozó kívánságára a kormányrendeletben foglalt feltételek mellett ki kell adni.”

3. § (1) Az R. 3. § (4) bekezdése helyébe a következő rendelkezés lép:

„(4) A temető, temetőrész, vagy lejárt temetkezési hely kiürítésekor a sírjellel, síremléssel annak létesítője, halála után örököse jogosult rendelkezni. Ha a síremlék létesítője, illetőleg annak örököse a temető kiürítésére megjelölt időpontig azzal nem rendelkezik, a síremléket a temető üzemeltetője – temető tulajdonosával egyeztetve - hat hónap eltelté után értékesítheti. Az ebből származó bevétel kizárólag a temető fenntartására fordítható.”

(2) Az R. 3. §-a a következő (7) bekezdéssel egészül ki:

„(7) A temető, temetőrész kiürítésekor a 100 évnél régebbi, vagy képzőművészeti alkotást is magába foglaló síremlék bontásához a városi főépítész hozzájárulása szükséges.”

4. § Az R. 4. §-a a következő (12) bekezdéssel egészül ki:

„(12) Az egyes temetkezési helyek, illetve az azokra építhető síremlékek méretezését, rajzi ábrázolását a 3. melléklet tartalmazza.”

5. § Az R. 5. §-a a következő (9) bekezdéssel egészül ki:

„(9) A temetkezési helyek nem vonhatók össze.”

6. § Az R. 7. §-a a következő (3) bekezdéssel egészül ki:

„(3) A lejárt megváltási idejű temetési helyek újraváltása esetén, az egy éven túli fizetési elmaradás a temetési helyre vonatkozóan - az 1. mellékletben megállapított díjjal időarányosan - érvényesítésre kerül.”

7. § (1) Az R. 8. § (5)-(6) bekezdése helyébe a következő rendelkezések lépnek:

„(5) A temetkezési helyek gondozásával kapcsolatban keletkező hulladékot a sírhelyek között tárolni tilos. A hulladékot az üzemeltető által kijelölt tároló helyre kell szállítani.

(6) A temető területén talajt és gyeget engedély nélkül felásni és a növényeket más-hova elvinni tilos. A temetkezési helyek körül padot, betonlépcsőt elhelyezni csak az üzemeltető engedélyével lehet. A temető területéről földet kivinni tilos.”

(2) Az R. 8. § (10)-(11) bekezdése helyébe a következő rendelkezések lépnek:

„(10) A temetőben gyertyát, vagy mécsest gyújtani legkésőbb a zárás előtt fél órával szabad a tűzvédelmi előírások betartásával. A tűzveszély elkerüléséhez szükséges intézkedést annak kell megtenni, aki a gyertyát, vagy mécsest meggyújtotta.

(11) Hétfőtől péntekig munkanapokon 9.00 órától 17.00 óráig terjedő időtartamban kerülhet sor temetésre. A hozzátartozó és az üzemeltető ettől eltérő időpontban is megállapodhat.”

8. § Az R. 8/A. §-a a következő (10)-(11) bekezdéssel egészül ki:

„(10) Temetkezési helyen történő növénytelepítés ellenőrzése és a rendelet előírásaitól eltérő ültetés jelzése az önkormányzat felé a temető üzemeltetőjének feladata.

(11) A temető rendje és tisztasága érdekében exhumálások, síráthelyezések, temetkezési hely nyitások vagy más ok következtében feleslegessé vált sírkőmaradványokat, egyéb bontási törmelékeket a rendelkezni jogosult a munkálatokat követő tíz munkanapon belül a temető területéről elszállítani tartozik. Amennyiben a rendelkezni jogosult e kötelezettségének nem tesz eleget, az üzemeltető a rendelkezni jogosult költségére jogosult azt elszállítani.”

9. § (1) Az R. 9. § (9) bekezdése helyébe a következő rendelkezés lép:

„(9) Síremléssel, sírbolttal kapcsolatos kivitelezői munkák hétköznapi április 01. és szeptember 30. között 7 órától 17 óráig, október 01. és március 31. között 7 órától 15 óráig végezhető a köztemetőben. November 1-jét megelőző és az azt követő 5 munkanapon, továbbá szombaton, vasárnap és ünnepnap szakipari munka nem végezhető.”

(2) Az R. 9. §-a a következő (12) bekezdéssel egészül ki:

„(12) A temetőben végzett munkákról a temető üzemeltetőjének nyilvántartást kell vezetnie, melynek tartalmazni kell a vállalkozó nevét, telephelyét, a temetkezési hely pontos helyét, a díjfizetés tényét, a munkakezdés előtti és a befejezés kori állapotot dokumentáló fotóval. ”

10. § (1) Az R. 10. § (5)-(6) bekezdése helyébe a következő rendelkezések lépnek:

„(5) Síremléket szilárd talajra kell építeni. A járda a sírhely széleitől legfeljebb harminc centimétert foglalhat el.

(6) A síremlék körül létesített járda magassága a talajszinttől számítva legfeljebb öt centiméter lehet.”

(2) Az R. 10. §-a a következő (16)-(17) bekezdéssel egészül ki:

„(16) Koporsós rátemetés esetén a temetéskor érvényes sírhelyhasználati díj időarányos részét kell megfizetni. Rátemetés esetén a teljes összefüggő sírra (pl. kettős sír) vonatkozó és a temetéskor érvényben lévő sírhelyhasználati díj olyan időarányos részét kell megfizetni, amellyel biztosítható a további 25 év használati idő.

(17) Sírboltba csak a sírboltkönyvbe bejegyzett számú koporsót lehet elhelyezni. Sírboltba a 60 év használati időn belül temetni csak abban az esetben lehet, ha azt a sírbolt műszaki állapota lehetővé teszi, állékonysága nem veszélyeztet életet vagy biztonságos használatot. Ha temetés esetén a használati időből még 25 év porladási idő biztosított, úgy megváltási díjat nem kell fizetni. 25 év porladási időt el nem érő temetés esetén temetni csak abban az esetben lehet, ha a használati idő kiegészítése vagy meghosszabbítása 60, de legalább 30 évre történik.”

11. § Az R. 1. melléklete helyébe jelen rendelet 1. melléklete lép.

12. § Az R. 2. melléklete helyébe jelen rendelet 2. melléklete lép.

13. § Az R. kiegészül e rendelet 3. melléklete szerinti 3. melléklettel.

14. § Ez a rendelet 2018. január 1-jével lép hatályba.

Ács Rezső
polgármester

dr. Molnár Kata
jegyző

1. melléklet a/2017. (.....) önkormányzati rendelethez
 „1. melléklet a 9/2003. (IV. 30.) önkormányzati rendelethez

A temetési helyek megváltási díja

I. Sírhelyek:

1. Gyermeksírhely megváltása	díjmentes
Erre történő rátemetés	díjmentes
2. Egyes felnőtt sírhely megváltása	18.920.-Ft
Erre történő rátemetés	14.300.-Ft
3. Kettős sírhely megváltása	30.140.-Ft
Erre történő rátemetés koporsónként	28.325.-Ft
4. Lejárt, meg nem váltott és újra értékesített sírhelyek	18.920.-Ft
5. Az új temetőrészben járdával kialakított egyes sírhely	48.920.-Ft
6. Az új temetőrészben járdával kialakított kettős sírhely	77.140.-Ft

II. Sírboltok:

1. 2 személyes sírbolt megváltása	81.840.-Ft
2. 4 személyes sírbolt megváltása	118.030.-Ft
3. 6 személyes sírbolt megváltása	141.790.-Ft

III. Hamvasztásos temetési helyek:

1. urnafülke megváltása	22.110.-Ft
2. urna sírhelyre, sírboltba történő rátemetése	14.300.-Ft
3. urnasírhely	22.110.-Ft
4. urnasírbolt	34.980.-Ft

IV. Újra értékesített temetési helyek előkészítési díjai:

Lejárt, meg nem váltott és újra értékesített temetési helyek, sírhely előkészítési díjak a maradványok egyéb módon történő elhelyezése mellett, amely tartalmazza a betemetés előtti sírhelynyitás díját (2. melléklet I.3.a)-b) pont)	37.125.-Ft
--	------------

A díjak az általános forgalmi adót nem tartalmazzák.”

2. melléklet a/2017. (.....) önkormányzati rendelethez

„2. melléklet a 9/2003. (IV. 30.) önkormányzati rendelethez

I. A temetői létesítmények, illetőleg az üzemeltető által biztosított szolgáltatások igénybevételéért a temetkezési szolgáltatók által fizetendő díjak:

1. ravatalozó használati díja temetésenként (berendezési tárgyakkal és hangosítóval)	7.260.-Ft
2. elhunyt hűtési díja naponta	2.035.-Ft
3. temetkezési hely nyitása (sírásás, sírnyitás) díja	
a) felnőtt sírhely, sírbolt esetén	21.560.-Ft
b) gyermek sírhely esetén	10.615.-Ft
c) urnasírhely, urnakripta esetén	10.725.-Ft
4. visszahantolás (temetkezési hely zárása) díja	
a) felnőtt sírhely, sírbolt esetén	10.725.-Ft
b) gyermek sírhely esetén	5.335.-Ft
c) urnasírhely, urnakripta esetén	5.445.-Ft
5. urna falba helyezése esetén szakszemélyzet igénybevétele	6.710.-Ft
6. Hamvak szórása dísz-szóró kút igénybevételével, alkalmanként	40.700.-Ft
7. hétvégi felár (rendkívüli esetben történő temetésnél)	5.775.-Ft

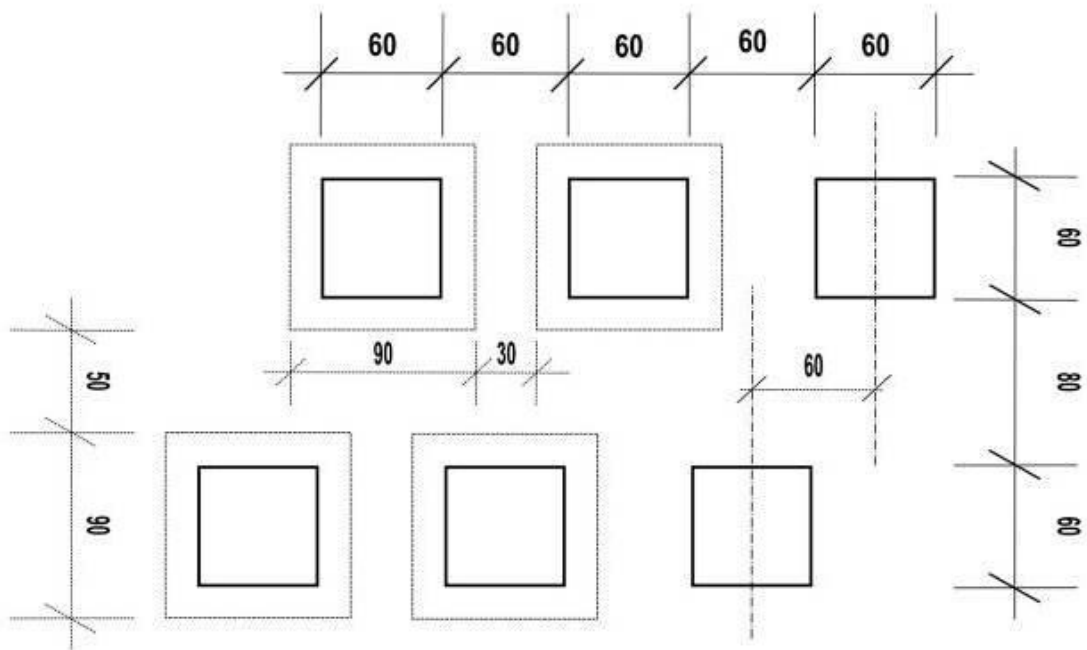
II. A köztemetőben - a temetkezési szolgáltatók kivételével – vállalkozásszerűen munkát végzők által fizetendő temető-fenntartási hozzájárulás díja

a) síremlékek építése, felújítása esetén	1.690.-Ft /munkavégzés napja;
b) sírgondozás esetén	462.-Ft/ munkavégzés napja.

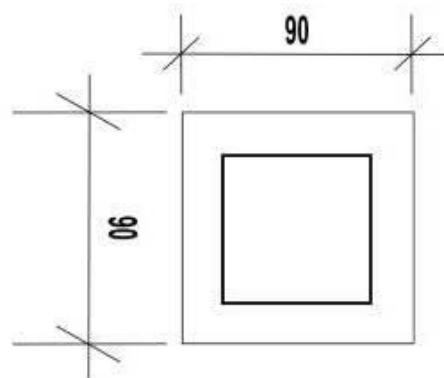
A díjak az általános forgalmi adót nem tartalmazzák.”

2. melléklet a /2017 / Vönkormányzati rendelethez

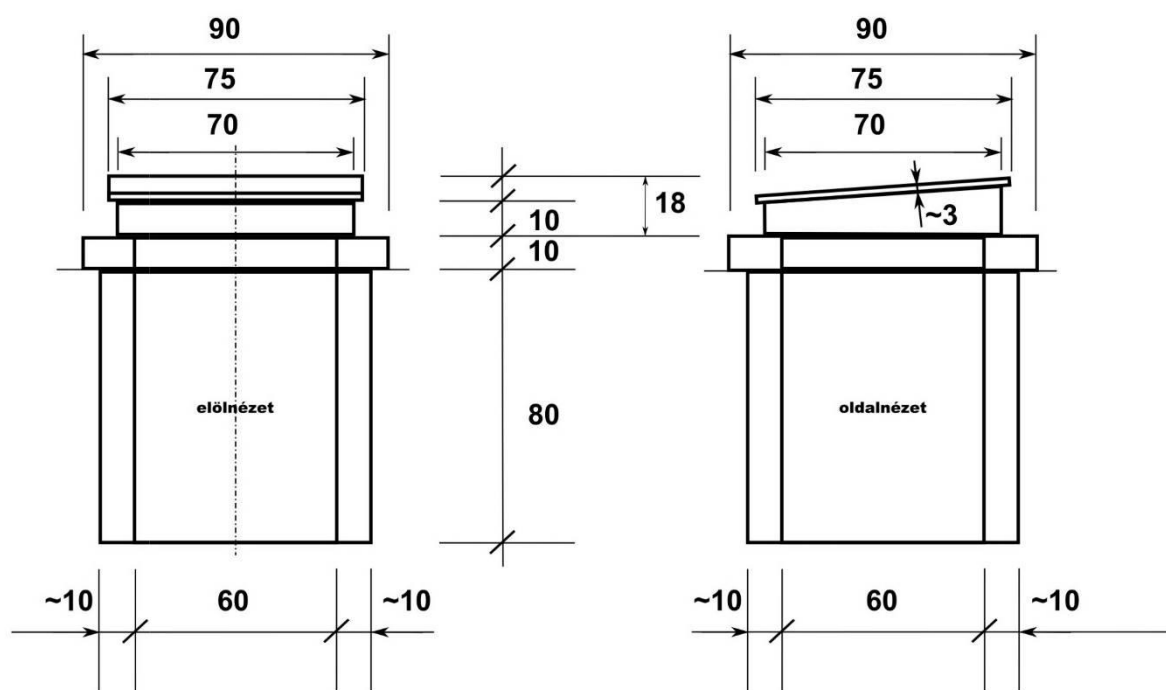
Urnasír méretei és egymástól való távolsága (cm)



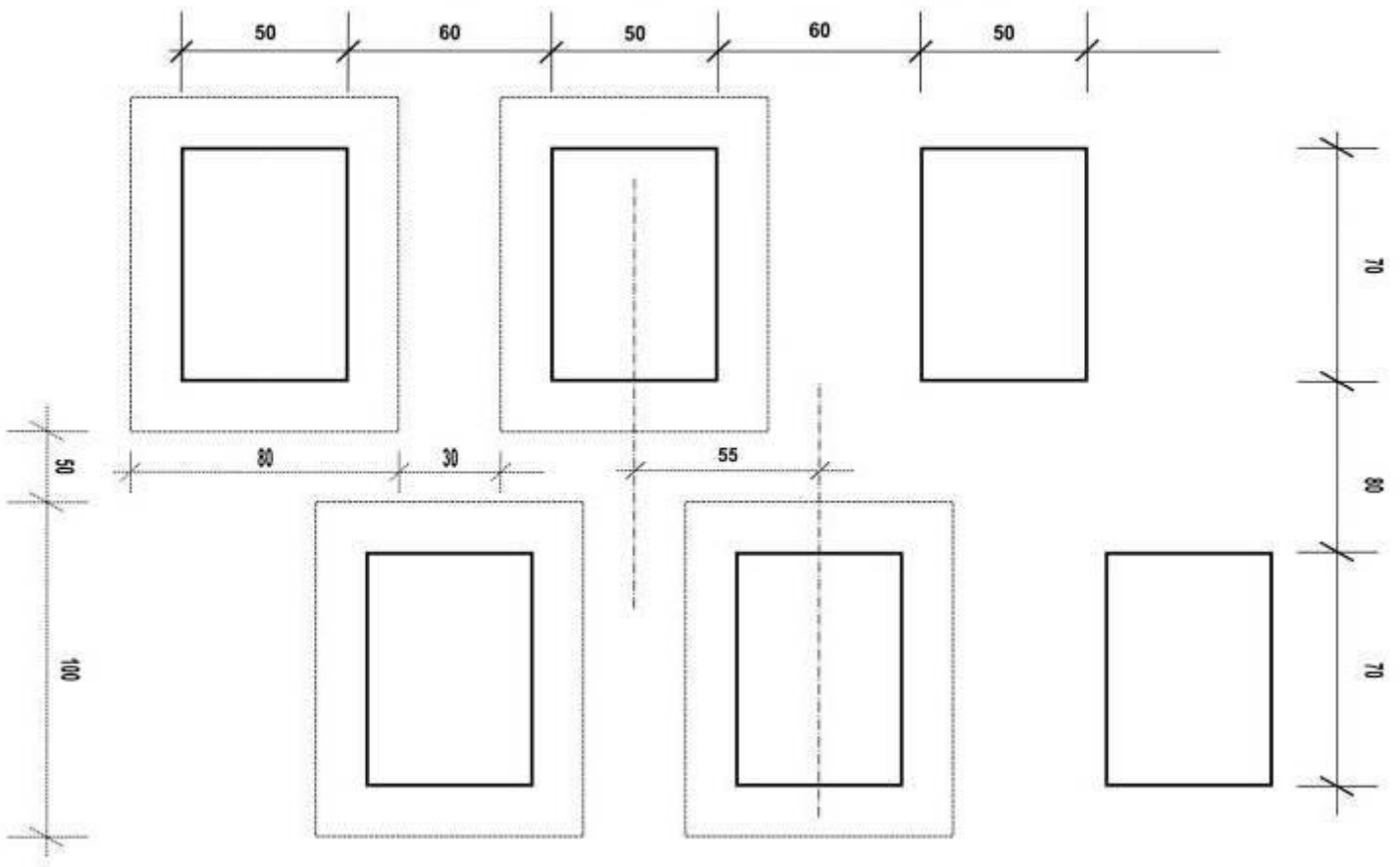
Urnasír járda méretei



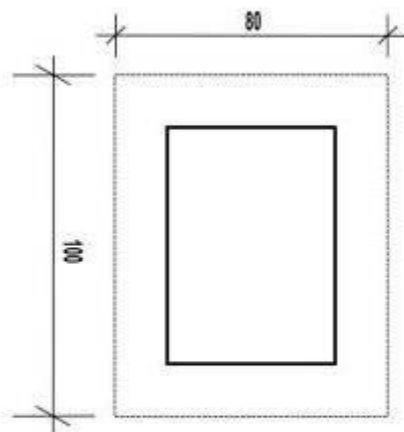
Urnasírhelyre építhető emlék méretei



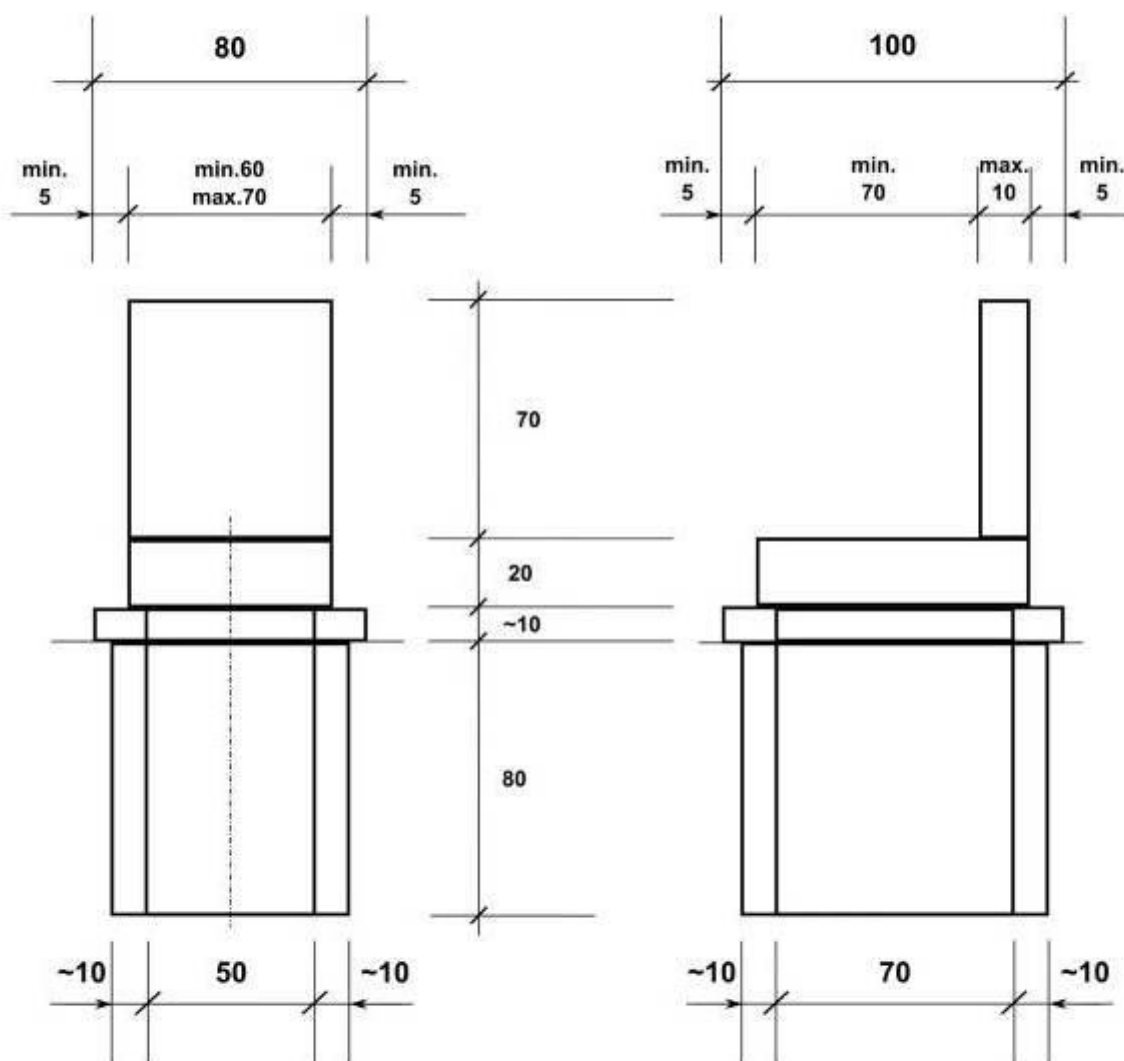
Urnakripta méretei és egymástól való távolsága (cm)



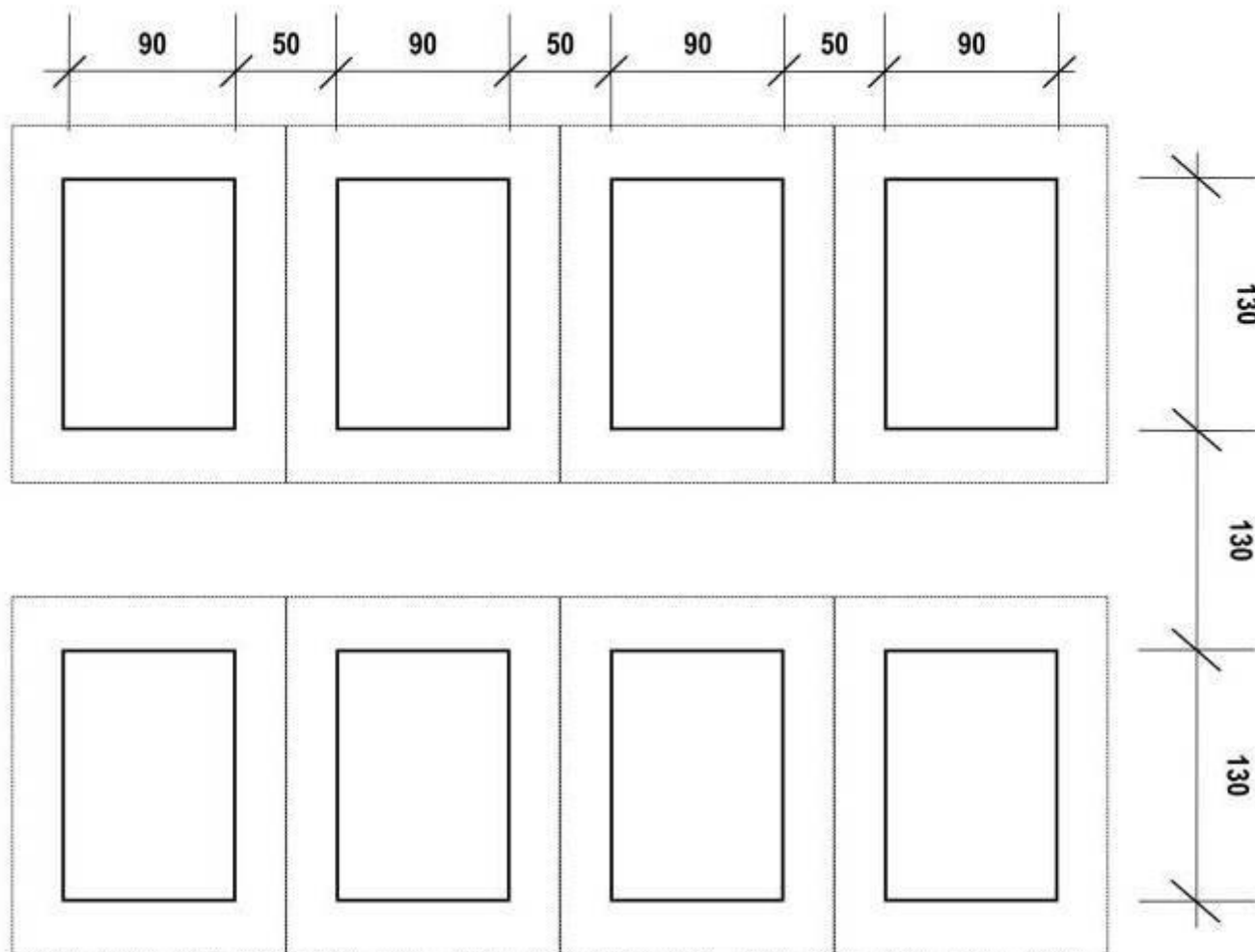
Urnakripta járda méretei



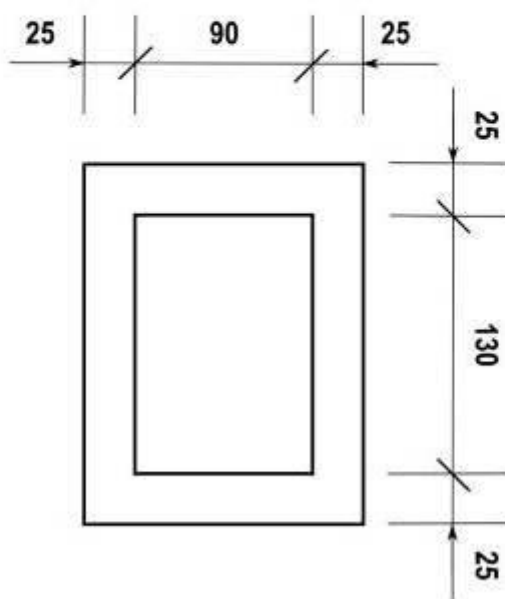
Urnakriptára építhető emlék maximális befoglaló méretei



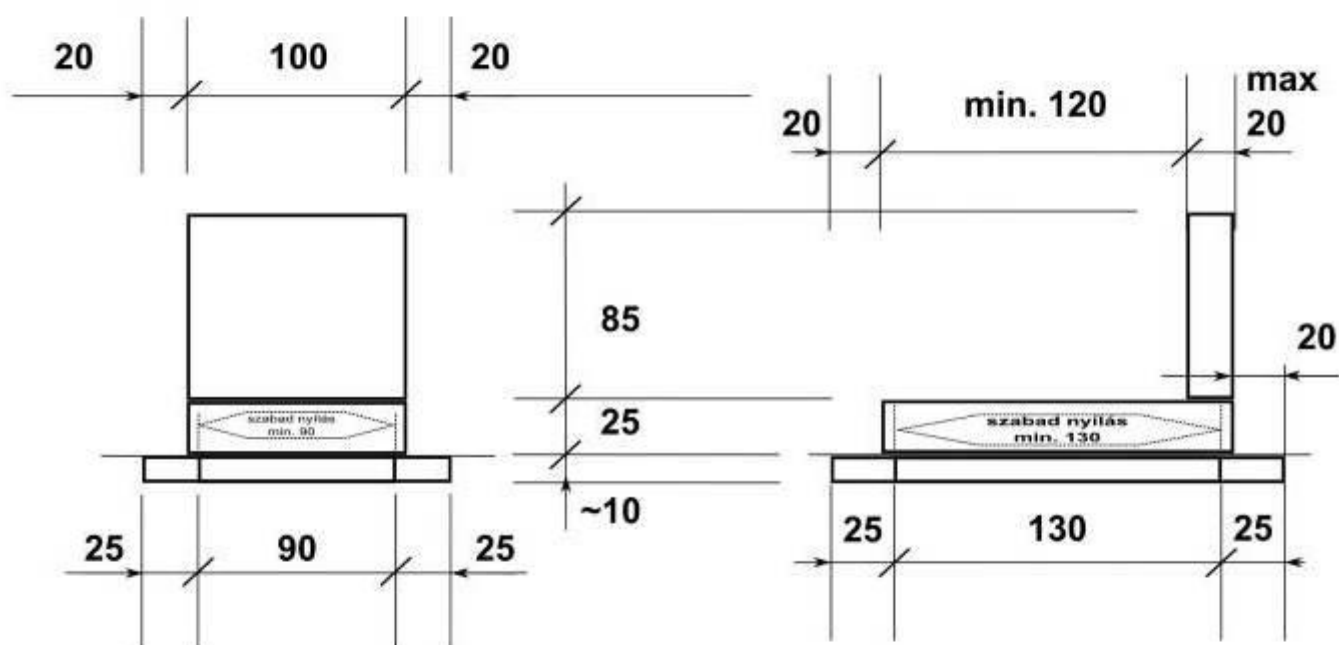
Gyermek sírhely méretei és egymástól való távolsága



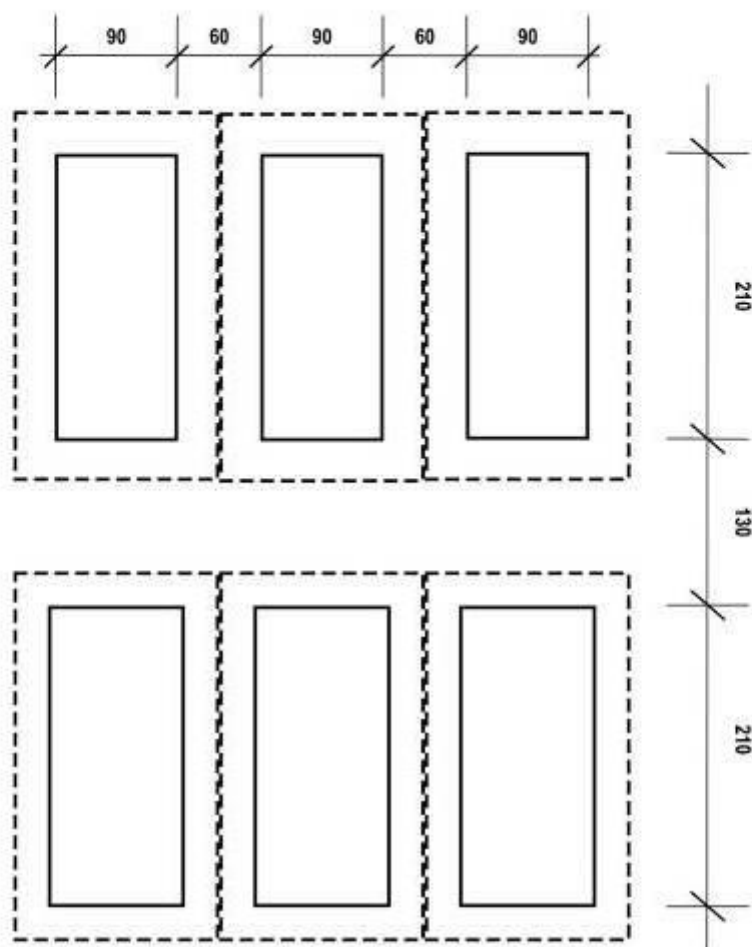
Gyermek sírhely járda méretei



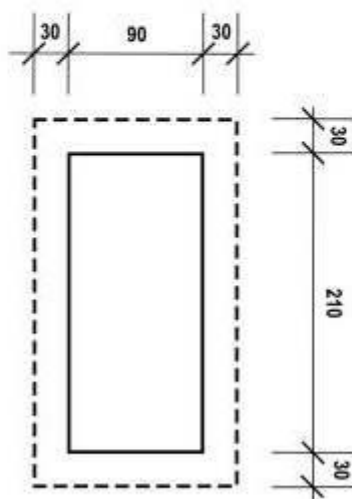
Gyermeksírhelyre építhető emlék maximális befoglaló méretei



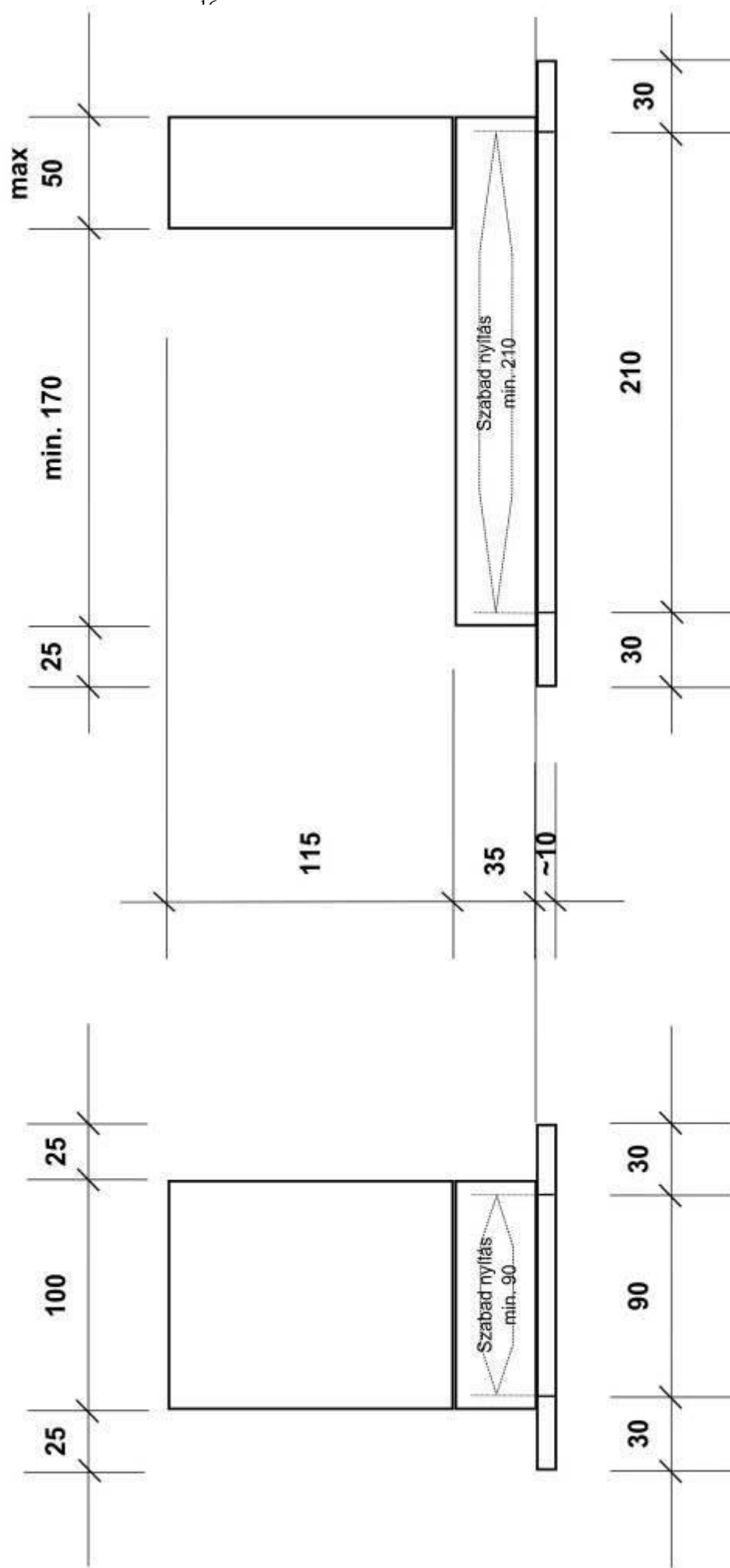
Felnőtt egyes sírhely méretei és egymástól való távolsága



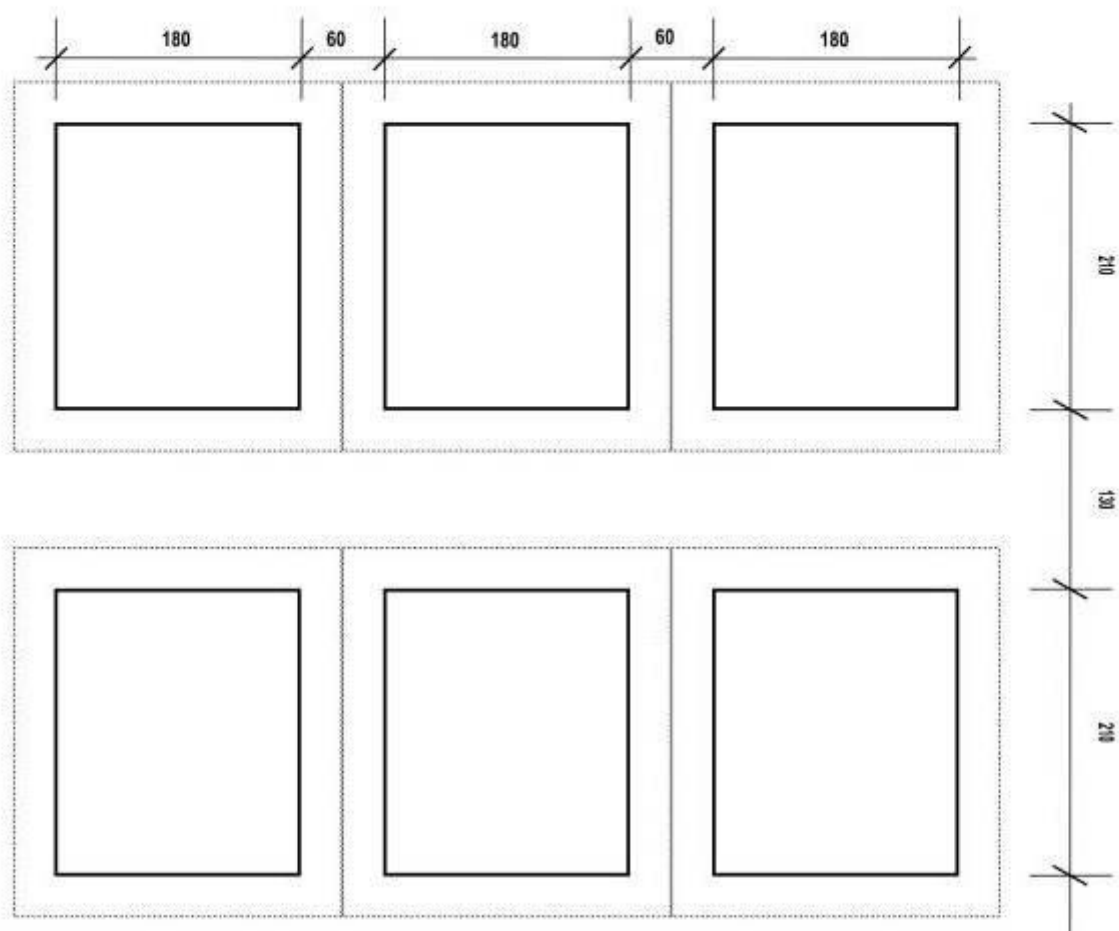
Felnőtt egyes sír járda méretei



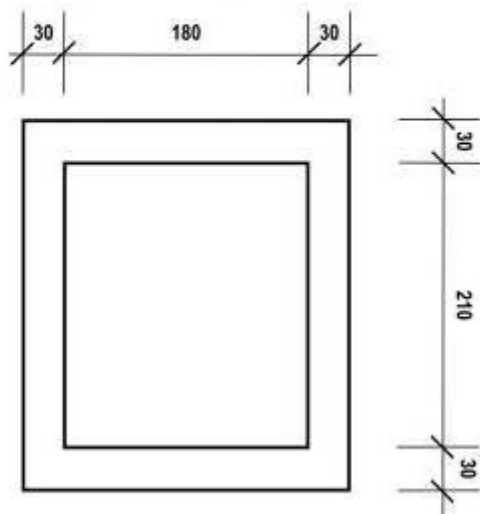
Egyes sírhelyre építhető emlék maximális befoglaló méretei



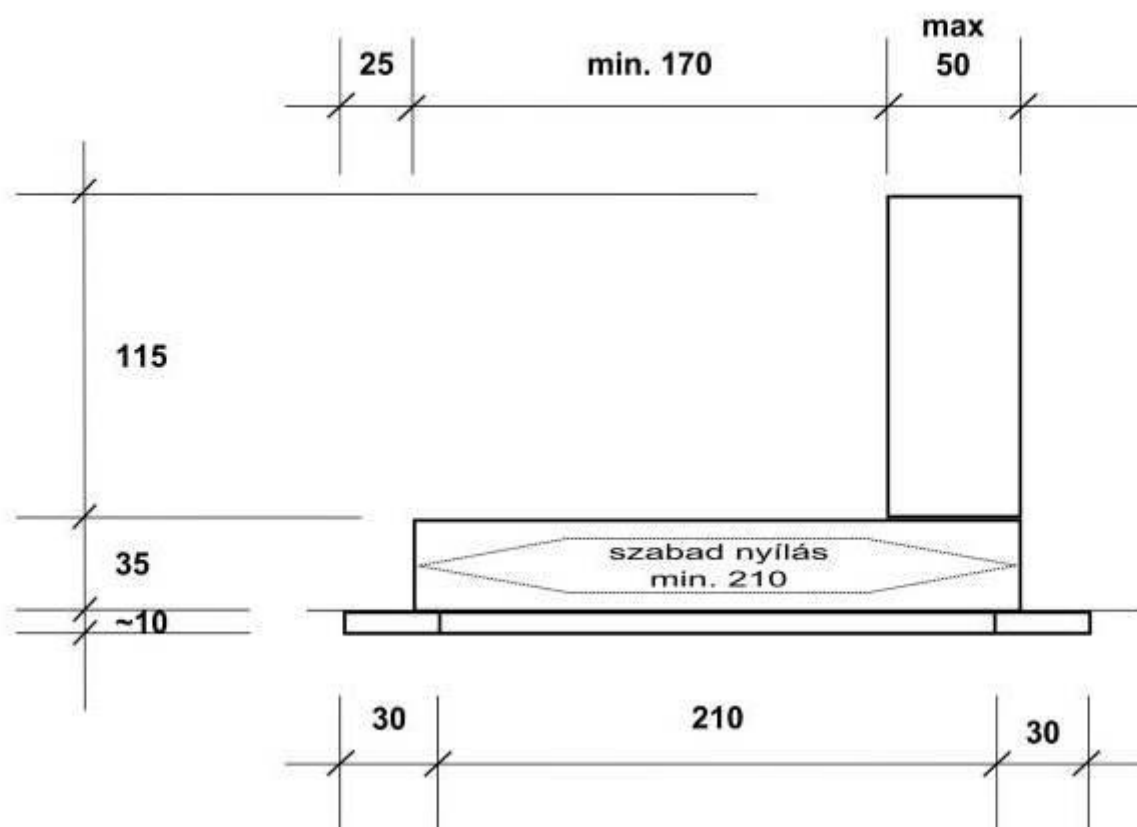
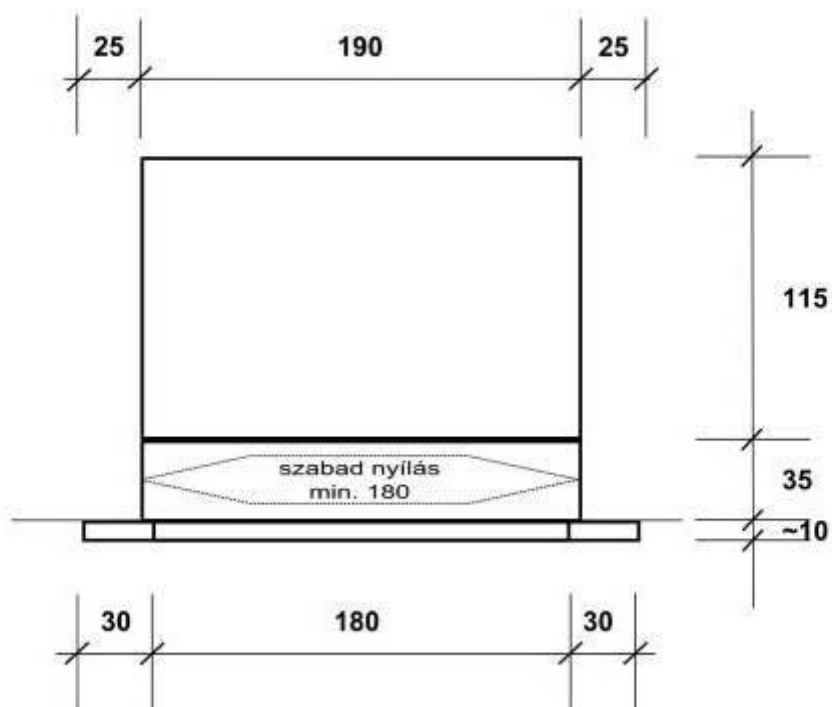
Felnőtt kettős sírhely méretei és egymástól való távolsága



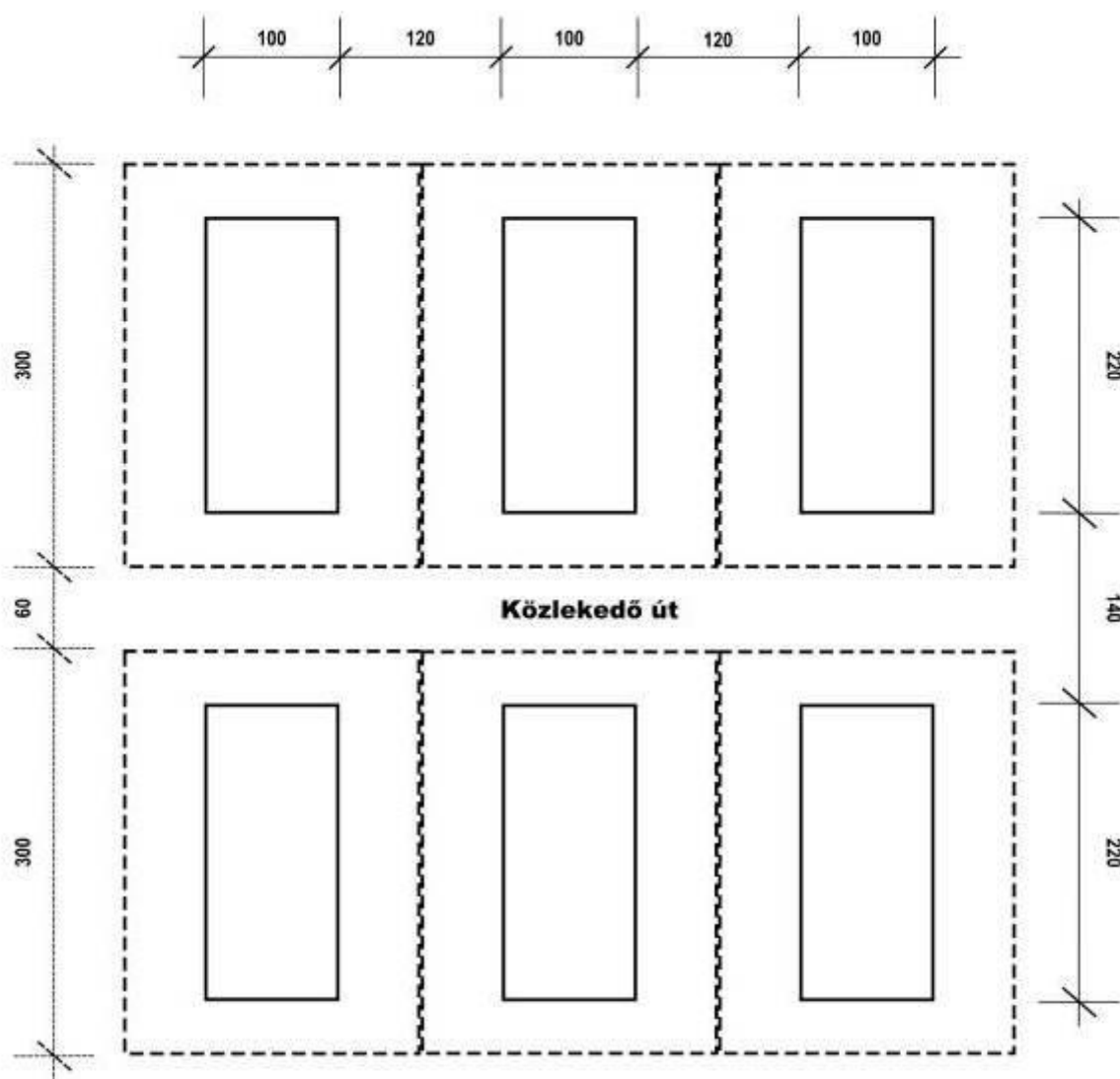
Felnőtt kettős sír járda méretei



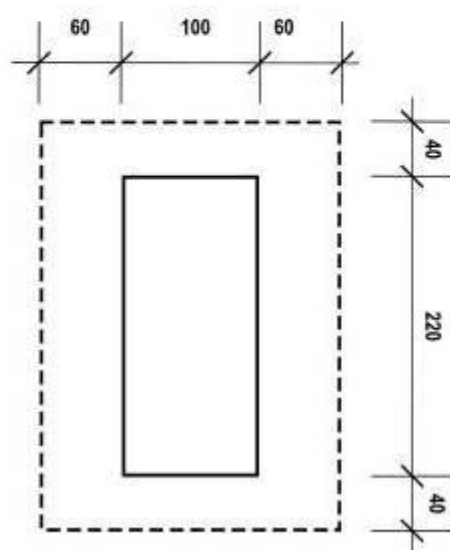
kettős sírhelyre építhető emlék maximális befoglaló méretei



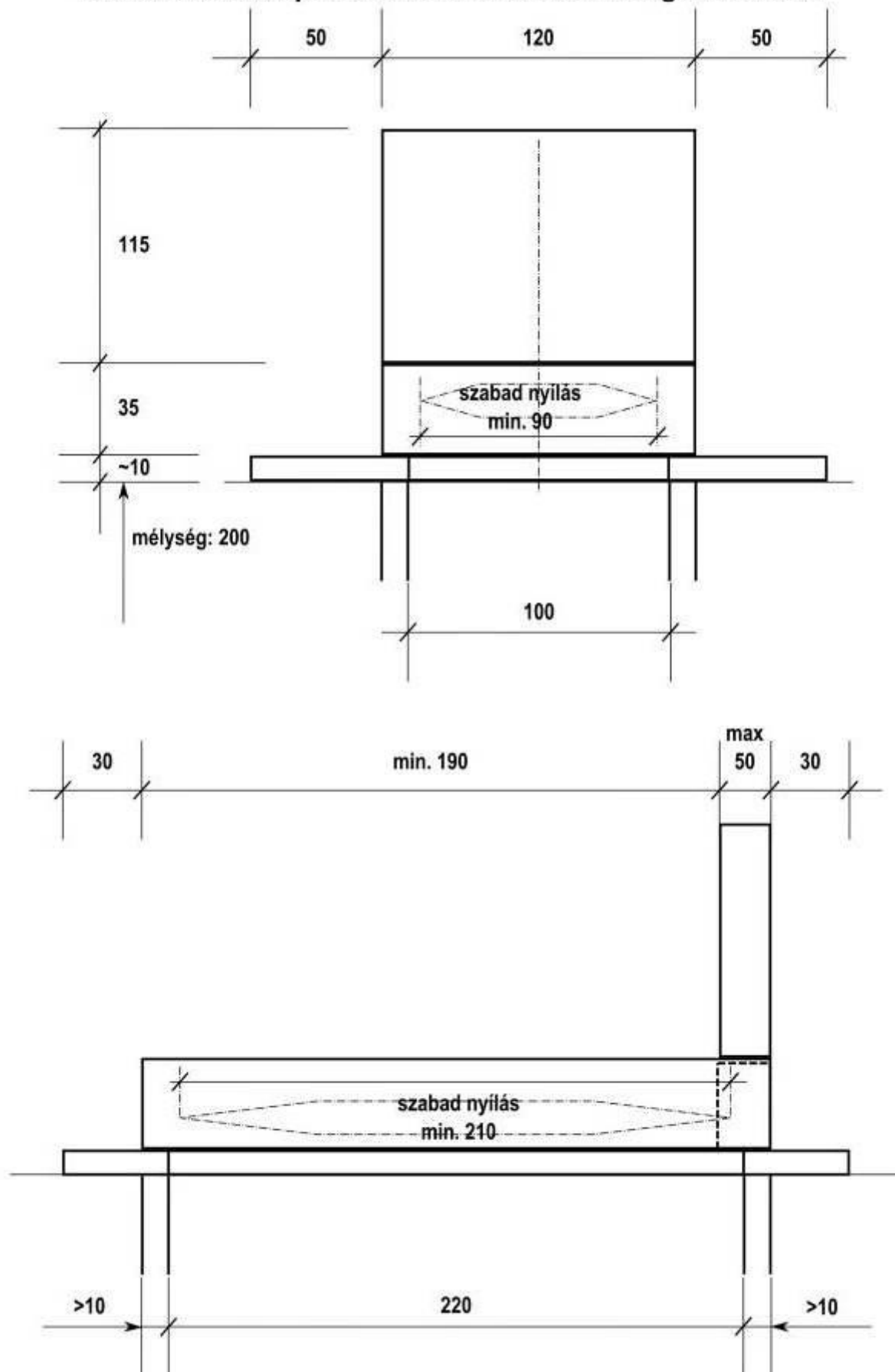
Kettes sírbolt méretei és egymástól való távolsága



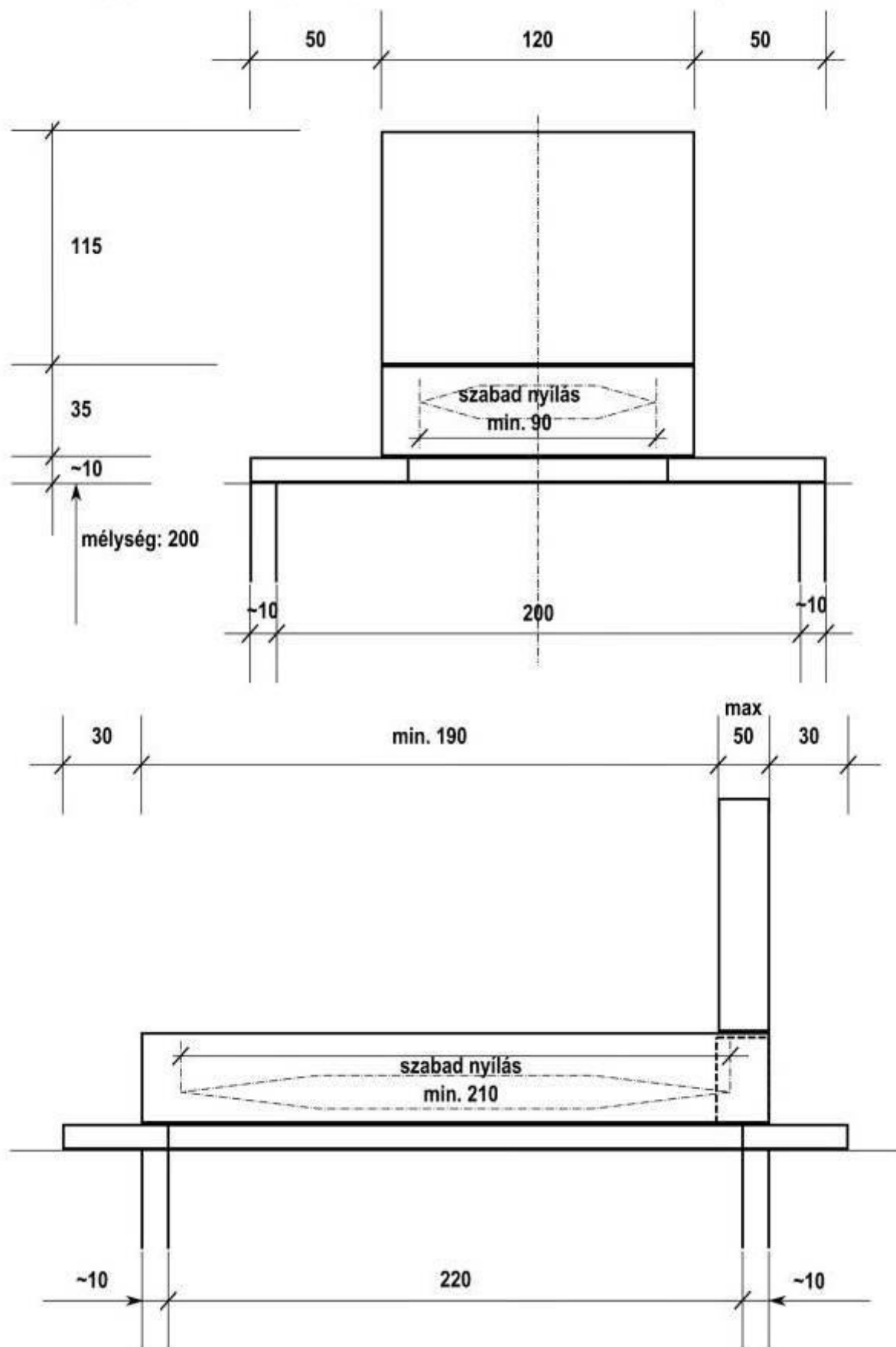
Kettes sírbolt járda méretei



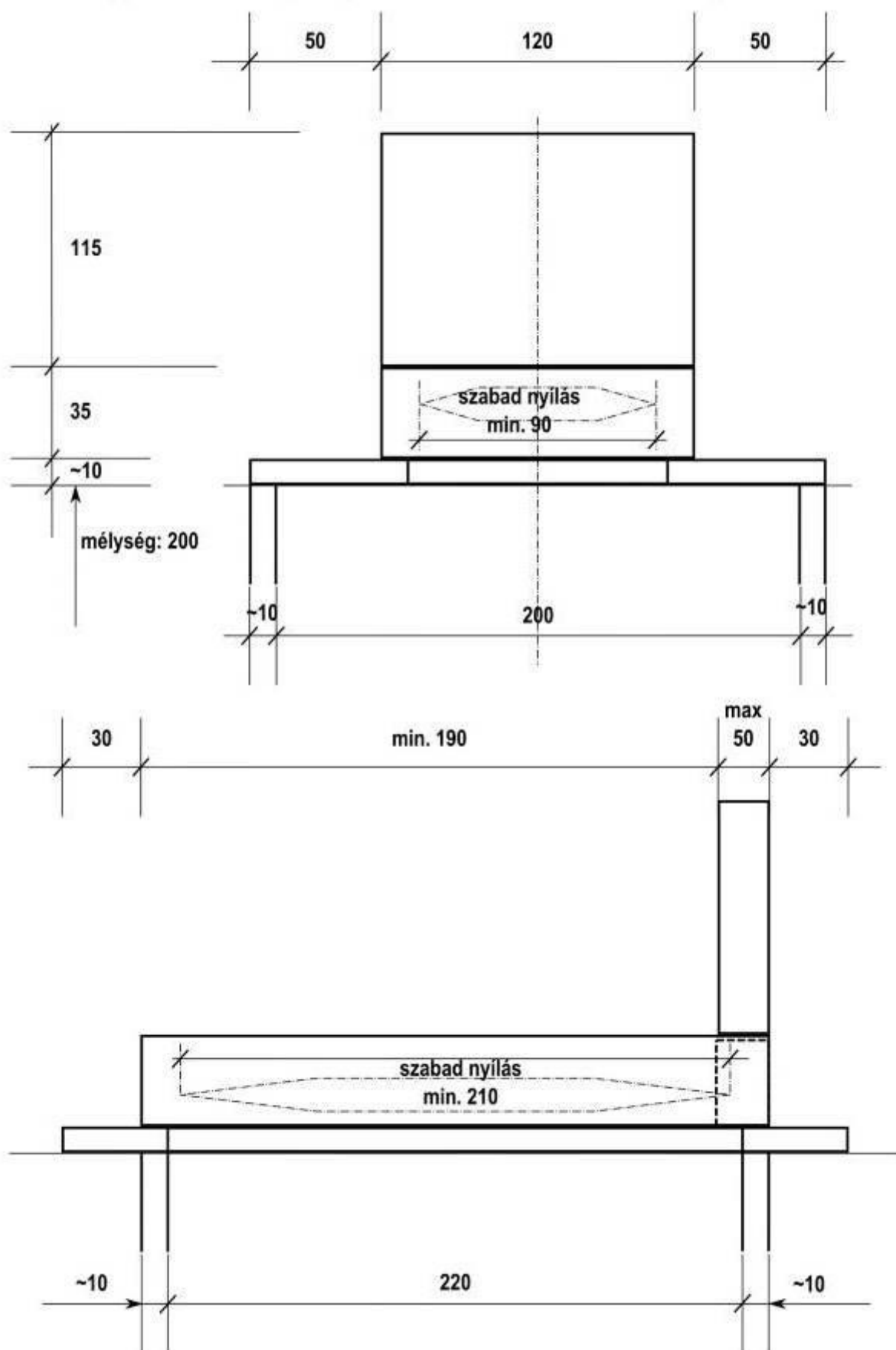
kettes sírboltra építhető emlék maximális befoglaló méretei



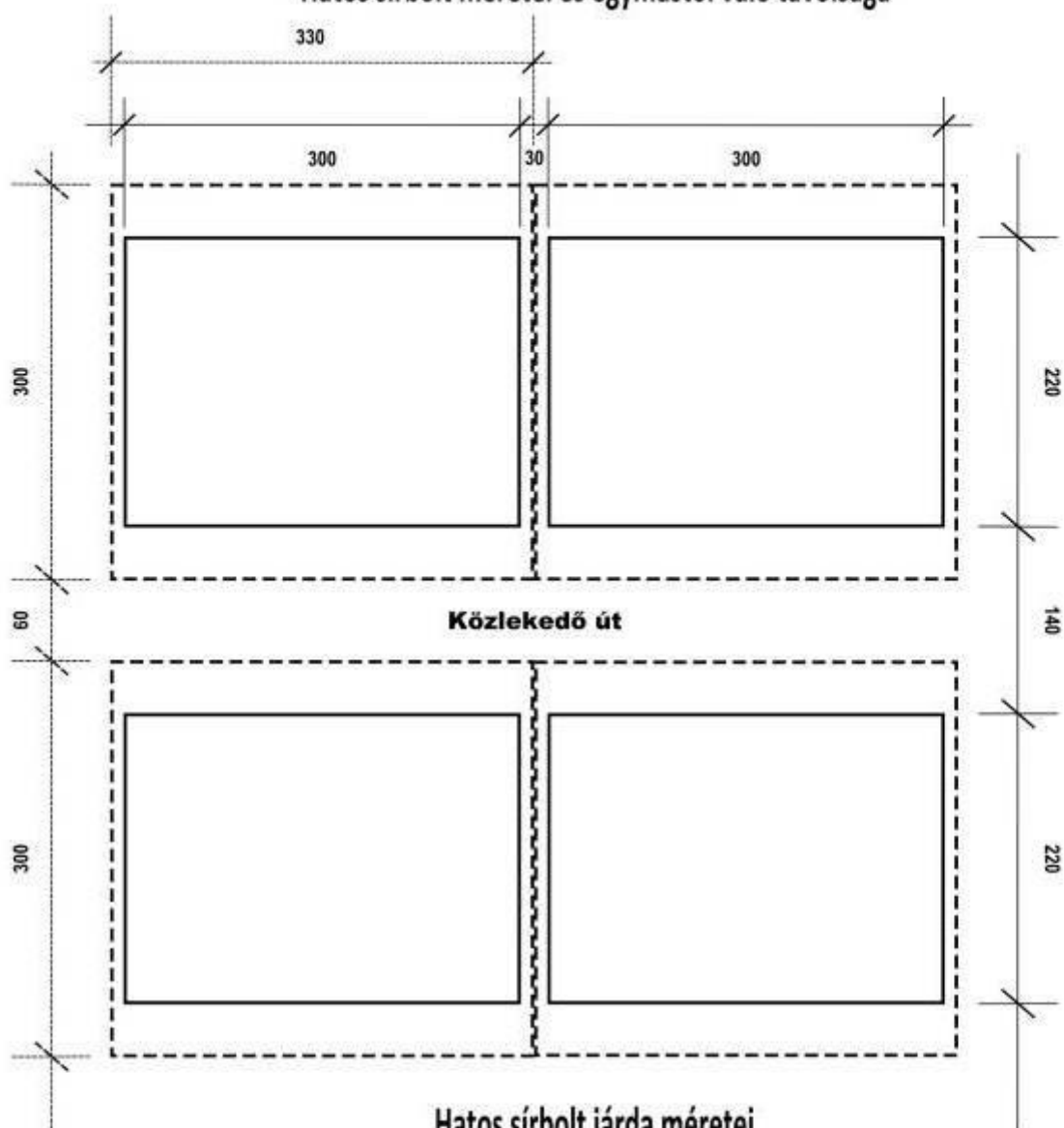
Négyes sírboldhelyre építhető emlék maximális befoglaló méretei



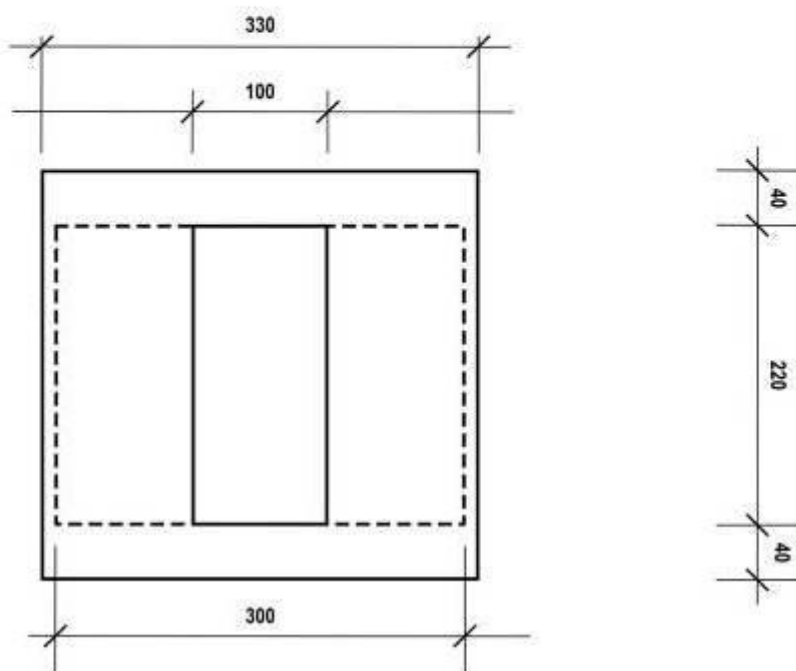
Négyes sírboltohelyre építhető emlék maximális befoglaló méretei



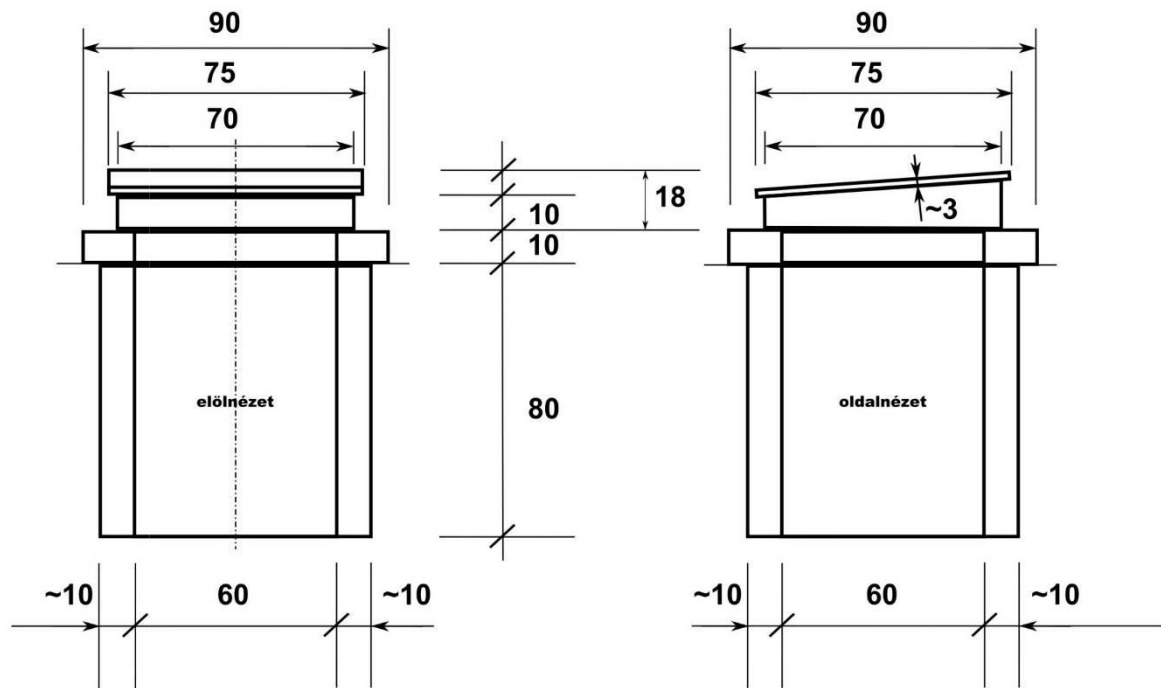
Hatos sírbolt méretei és egymástól való távolsága



Hatos sírbolt járda méretei



Urnasírhelyre építhető emlék méretei



Egységes szerkezetű rendelet, melyben eltérő színnel kerültek jelölésre az új rendelkezések, és áthúzással a hatályát veszítő részek.

**Szekszárdi Önkormányzat 9/2003.(IV.30.)
rendelete a temetőkről és a temetkezésről*
a módosításokkal egységes szerkezetben**

Szekszárd Megyei Jogú Város Közgyűlése a temetőkről és a temetkezésről szóló 1999. évi XLIII. tv. 41. § (3) bekezdésében kapott felhatalmazás alapján – figyelemmel az annak végrehajtására kiadott 145/1999.(X.1.) Korm. rendeletre (a továbbiakban: kormányrendelet) – az alábbi rendeletet alkotja:

Általános rendelkezések

1. §

- (1) A rendelet hatálya kiterjed Szekszárd Megyei Jogú Város közigazgatási területén fekvő, az önkormányzat tulajdonában álló köztemetőkre, az ott folyó temetkezési, temetőfenntartási, sírhelyhasználati tevékenységekre, valamint a temetői szolgáltatásokat igénybevevő, illetve a tevékenységeket végző természetes és jogi személyekre.
- (2) Szekszárd Megyei Jogú Város területén működő köztemetők: Alsóvárosi, Újvárosi és Szőlőhegyi köztemető.
- (3)¹ A köztemetők fenntartója Szekszárd Megyei Jogú Város Önkormányzata (a továbbiakban: önkormányzat). A meglévő köztemetők bővítése, lezárása, megszüntetése és új köztemető létesítése az önkormányzat feladata.
- (4)² Az önkormányzat a köztemető és létesítményei fenntartásáról, üzemeltetéséről, valamint e rendelet 9. §-ának (1) bekezdése szerinti egyéb tevékenységek végzéséről a Panteon Kegyeleti Szolgáltató Kft. 7100 Szekszárd, Alkony u. 1. (a továbbiakban: üzemeltető) útján – kegyeleti közszolgáltatási szerződés keretében – gondoskodik.
- (5) A köztemetők fenntartásával és üzemeltetésével kapcsolatos feladatok ellátásához szükséges pénzügyi fedezet biztosításáról a közgyűlés az éves költségvetés keretében gondoskodik.
- (6)³ **Az üzemeltető saját honlapján, valamint hirdetőtábláján közzéteszi a veszélyes, rossz állapotú síremlékek listáját.**
- (7)⁴ E rendeletben foglaltakat köteles betartani minden temető látogató természetes személy, a temetőkben vállalkozásszerűen munkát végző (ipari, szolgáltatási tevékenység) természetes személy egyéni vállalkozó, gazdálkodó szervezet, a temető üzemeltetője, valamint mindazok, akiknek a rendelet hatálya alá tartozó tevékenységek ellátása során, azzal összefüggésben jogai keletkeznek, és rá kötelezettségek hárulnak.

* A rendeletet a közgyűlés a 2003. április 24-i ülésén fogadta el.

¹ Módosította a 31/2006.(XII.21.) szekszárdi ör. 1. §. Hatályos 2007. január 1-től.

² Módosította a 31/2006.(XII.21.) szekszárdi ör. 1. §. Hatályos 2007. január 1-től.

³ Hatályát veszítette. Hatályon kívül helyezte a 10/2013.(III.6.) önkormányzati rendelet 1. § 3. pontja. Hatálytalan 2013. március 7-től.

⁴ Beillesztette a 67/2011.(XII.20.) szekszárdi ör. 1. §. Hatályos 2012. január 1-től.

- (8)⁵ Az üzemeltető és a temetkezésben érintett más vállalkozók kötelesek egymással együttműködni. Az üzemeltető a temetkezési szolgáltatók között köteles az egyenlő bánásmód követelményét megtartani.

Temetkezési szabályok

2. §

- (1)⁶ A városban halottat eltemetni a működő köztemetőben és az izraelita temetőben, az elhamvasztott halott maradványait elhelyezni csak a működő köztemetőben lehet. A temetkezés történhet koporsóban, vagy **a hamvak urnában, vagy dísz-szóró kútban** ~~a hamvak urnafülkébe (kolombáriumba)~~ történő elhelyezésével. A hamvakat tartalmazó urnát az eltemettető, vagy egyetértésével más hozzátartozó kívánságára a kormányrendeletben foglalt feltételek mellett ki kell adni.
- (2) A köztemetőben vallási közösség által végzett vallásos szertartás szerint⁷, valamint polgári szertartással történő temetés egyaránt lebonyolítható.
- (3) A temetkezési tevékenységet az üzemeltető, illetve a szolgáltatást végző a kegyeleti elvárásokhoz illő módon kell, hogy megszervezze.
- (4)⁸ A temetőknek és létesítményeinek alkalmasnak kell lenni a temetési tevékenység lebonyolítására. Az üzemeltető köteles gondoskodni a ravatalozó és hűtőberendezés megfelelő üzemképes állapotban tartásáról, s a szertartásokhoz szükséges eszközökről, felszerelésekről.
- (5) A temetkezés során az üzemeltető, illetve kegyeleti szolgáltatást végző köteles az etnikai, vagy vallási jellegű temetkezési szokásokat figyelembe venni, amennyiben azok más jogszabályokkal nem ellentétesek.
- (6) Köztemetőben temetkezni a jelen rendelet I. sz. függelékeként nyilvántartott, a temetőkben kifüggesztett térkép szerint kialakított sírhelytáblák, temetési helyek igénybevételével lehet.
- (7)⁹
- (8)¹⁰ Amennyiben az üzemeltetőnél nem az eltemettető jár el személyesen, a képviselőt ellátó meghatalmazását is csatolni kell a megrendeléshez.

Temető létesítményei¹¹

2/A. §¹²

- (1) A köztemetőben a tárgyi és infrastrukturális feltételekről a kegyeleti közszolgáltatási szerződés felhatalmazása alapján az üzemeltetési és fenntartási feladatokat ellátó üzemeltető gondoskodik.

⁵ Beillesztette a 67/2011.(XII.20.) szekszárdi ör. 1. §. Hatályos 2012. január 1-től.

⁶ Módosította a 31/2006.(XII.21.) szekszárdi ör. 2. §. Hatályos 2007. január 1-től.

⁷ Módosította a 43/2013.(XII.23.) önkormányzati rendelet 5. §. Hatályos 2014. január 1-től.

⁸ Módosította a 33/2009.(XII.22.) szekszárdi ör. 1. §. Hatályos 2010. január 1-től.

⁹ Hatályát veszítette! Hatályon kívül helyezte a 31/2013.(VII.3.) önkormányzati rendelet 1. §. Hatálytalan 2013. július 4-től.

¹⁰ Beillesztette a 67/2011.(XII.20.) szekszárdi ör. 2. §. Hatályos 2012. január 1-től.

¹¹ Beillesztette a 43/2013.(XII.23.) önkormányzati rendelet 1. §. Hatályos 2014. január 1-től.

¹² Beillesztette a 43/2013.(XII.23.) önkormányzati rendelet 1. §. Hatályos 2014. január 1-től.

- (2) A köztemetőben a ravatalozót a temetés időpontja előtt legalább 1 órával korábban kell az üzemeltetőnek rendelkezésre bocsátani.
- (3) A ravatalozó használati díját a rendelet 2. melléklete tartalmazza, mely a hangosítás biztosítását magába foglalja.
- (4) A ravatalozó és annak berendezéseinek használata során az állagmegóvásról a temetkezési szolgáltató köteles gondoskodni.

Temetési helyek

3. §

- (1)¹³ A köztemetőket sírhelytáblákra, a sírhelytáblákat sorokra, a sorokat pedig temetési helyekre kell felosztani. A temetési helyeket a sírhelytáblákban folytonosan sorrendben kell felhasználni.
- (2)¹⁴ Külön sírhelytáblát kell kijelölni a sírboltok, a gyermek, a kettős, az urnasírhelyek részére, valamint a mesterséges vagy spontán abortusz folytán távozó magzat, csonkolt testrész, emberi szerv, szervmaradvány eltemetésére. A gyermeksírhelyekbe 10 éves vagy ennél fiatalabb korban elhunytak temetése történhet.
- (3)¹⁵ A betelt sírhelytáblákat az utolsó temetés napjával le kell zárni. Ezt követően a lezárt sírhelytáblákba koporsós temetés csak sírboltba, vagy sírhelybe rátemetéssel történhet.
- (4)¹⁶ A temető, temetőrész, **lejárt temetkezési hely** kiürítésekor a sírjellel, síremléssel annak létesítője, halála után örököse jogosult rendelkezni. Ha a síremlék létesítője, illetőleg annak örököse a temető kiürítésére megjelölt időpontig azzal nem rendelkezik, a síremléket a temető üzemeltetője – **temető tulajdonosával egyeztetve** - hat hónap eltelté után értékesítheti. Az **ebből származó bevételt** ~~így befolyt összeg~~ kizárólag a temető fenntartására fordítható.
- (5)¹⁷ Amennyiben a temetkezési helyek használati ideje lejárt, az üzemeltető hirdetményben köteles a hozzátartozók figyelmét a lejárat előtt hat hónappal erre felhívni. Ha a temetkezési helyek használati idejét a hozzátartozók nem hosszabbítják meg, az üzemeltető a használati idő lejáta után a temetkezési helyet újra értékesítheti. A használati idő lejártáról a hirdetményt a temető főbejáratánál, valamint az üzemeltető ügyfélszolgálatánál elhelyezett hirdetőtáblán kell kifüggeszteni.
- (6)¹⁸ Ha a temetkezési helyek használati idejét a hozzátartozók nem hosszabbítják meg, az üzemeltető a használati idő lejáta után azt kiürítheti és az ~~urnákat~~ **maradványokat** az erre a célra kialakított sírboltba helyezheti.
- (7)¹⁹ **A temető, temetőrész kiürítésekor a 100 évnél régebbi, vagy képzőművészeti alkotást is magába foglaló síremlék bontásához a városi főépítész hozzájárulása szükséges.**

4. §

- (1)²⁰ A sírhelyek méretei:

¹³ Módosította a 31/2006.(XII.21.) szekszárdi ör. 3. § (1) bekezdése. Hatályos 2007. január 1-től.

¹⁴ Módosította a 2/2014.(II.4.) önkormányzati rendelet 1. §. Hatályos 2014. február 5-től.

¹⁵ Átszámozta a 31/2006.(XII.21.) szekszárdi ör. 3. § (2) bekezdése. Hatályos 2007. január 1-től.

¹⁶ Átszámozta a 31/2006.(XII.21.) szekszárdi ör. 3. § (2) bekezdése. Hatályos 2007. január 1-től.

¹⁷ Módosította a 28/2010.(XII.22.) szekszárdi ör. 1. §. Hatályos 2011. január 1-től.

¹⁸ Módosította a 28/2010.(XII.22.) szekszárdi ör. 1. §. Hatályos 2011. január 1-től.

¹⁹ Hatályát veszítette. Hatályon kívül helyezte a 2/2014.(II.4.) önkormányzati rendelet 2. §. Hatálytalan 2014. február 5-től.

²⁰ Módosította a 31/2006.(XII.21.) szekszárdi ör. 4. § (1) bekezdése. Hatályos 2007. január 1-től.

- egyes felnőtt sírhely: 210 X 90 cm ,
- kettős sírhely: 210 X 180 cm,
- gyermek sírhely: 170 X 90 cm.

Felnőtt sírhelyekbe felnőtt sírhely megváltása esetén 10 éves vagy ennél fiatalabb korban elhunyt is temethető. Ez esetben a sírhely méretének a felnőtt sírhely méretével azonosnak kell lenni.

- (2)²¹ Normál mérettől eltérő koporsóméret esetén a sírhely méreteit az eltérésnek megfelelően módosítani kell, úgy, hogy annak minden oldala legalább 10 cm-rel nagyobb legyen mint a koporsó.
- (3)²² A sírgödör mélysége a kormányrendelet 11. §-ának (3) bekezdése szerint 200 cm. Koporsós rátemetés esetén úgy kell mélyíteni, hogy a felülre kerülő koporsó aljzata legalább 160 cm mélységbe kerüljön.
- (4)²³ A sírok egymástól való távolságának legalább 60 cm-nek kell lenni. A működő temetők esetében a korábban kialakított körülményeket²⁴ adottnak kell tekinteni.
- (5)²⁵ A sírboltok méretei:
- | | | |
|------------------------|--------------|------------------|
| kétszemélyes sírbolt: | 100 x 220 cm | mélysége: 200 cm |
| négyszemélyes sírbolt: | 200 x 220 cm | mélysége: 200 cm |
| hatszemélyes sírbolt: | 200 x 220 cm | mélysége: 260 cm |
- (6)²⁶ A kolumbáriumokban az urnák elhelyezése minimálisan 30 x 30 x 30 cm-es belméretű és szilárd lappal légmentesen lezárt urnafülkébe történhet.
- (7)²⁷ Urna földbetemetése esetén a sírhely legalább 60 x60 cm, mélysége legalább egy méter.
- (8)²⁸ A sírdombok magassága legfeljebb 30 cm lehet, a sírhelyeken a sírdomb felhantolása nem kötelező.
- (9)²⁹ A hamvakat tartalmazó urnát urnafülkében elhelyezni, urnasírba temetni vagy sírhelybe, sírboltba rátemetni egyaránt szabad, valamint az urna urnatartóban a sír felületére helyezhető. A sírhelybe alpméretenként további négy, hamvakat tartalmazó urna helyezhető el. A temetési helyen rögzítve, urnatartó dobozban további kettő, hamvakat tartalmazó urna elhelyezésére van lehetőség.
- (10)³⁰ Urnasírboltok méretei:
- a) Négy személyes urnasírbolt: 60 x 40 cm
 - b) Hatszemélyes urnasírbolt: 80 x 70 cm

(11)³¹

²¹ Beillesztette a 31/2006.(XII.21.) szekszárdi ör. 4. § (2) bekezdése. Hatályos 2007. január 1-től.

²² Beillesztette a 31/2006.(XII.21.) szekszárdi ör. 4. § (2) bekezdése. Hatályos 2007. január 1-től.

²³ Átszámozta a 31/2006.(XII.21.) szekszárdi ör. 4. § (2) bekezdése. Hatályos 2007. január 1-től.

²⁴ Módosította a 31/2006.(XII.21.) szekszárdi ör. 15. § (3) bekezdése. Hatályos 2007. január 1-től.

²⁵ Módosította a 33/2009.(XII.22.) szekszárdi ör. 3. §. Hatályos 2010. január 1-től.

²⁶ Átszámozta a 31/2006.(XII.21.) szekszárdi ör. 4. § (2) bekezdése. Hatályos 2007. január 1-től.

²⁷ Átszámozta a 31/2006.(XII.21.) szekszárdi ör. 4. § (2) bekezdése. Hatályos 2007. január 1-től.

²⁸ Beillesztette a 31/2006.(XII.21.) szekszárdi ör. 4. § (3) bekezdése. Hatályos 2007. január 1-től.

²⁹ Módosította a 8/2016.(III.2.) önkormányzati rendelet 1. §. Hatályos 2016. március 3-tól.

³⁰ Beillesztette a 43/2013.(XII.23.) önkormányzati rendelet 3. §. Hatályos 2014. január 1-től.

³¹ Hatályát veszítette. Hatályon kívül helyezte a 2/2014.(II.4.) önkormányzati rendelet 2. §. Hatálytalan 2014. február 5-től.

(12) Az egyes temetkezési helyek, illetve az azokra építhető síremlékek méretezését, rajzi ábrázolását a 3. melléklet tartalmazza.

5. §

- (1)³² A temetési hely e rendeletben meghatározott mértékű térítési díj ellenében váltható meg. A temetési hely az újbóli megváltás idején érvényes időtartamra és díjért a rendelkezésre jogosult, vagy annak örököse által újból megváltható.
A megváltott sírhelyről a rendelkezésre jogosult, vagy annak örököse lemondhat.
- (2) A térítési díjakat a rendelet 1. melléklete³³ tartalmazza.
- (3) Sírhelyet, kettős sírhelyet és sírboltot az állampolgárok életükben is megválthatnak. A megváltott sírhely, kettős sírhely kitűzésére azonban csak a halál bekövetkezésekor kerülhet sor.
- (4) A temetési helyet az üzemeltető jelöli ki a megváltás térítési díjának befizetése után.
- (5)³⁴ A megváltási díjat az első megváltás alkalmával a temetési jog felett rendelkezni jogosult vagy az általa megbízott, az újraváltáskor a temetési hely felett rendelkezni jogosult, vagy annak örököse, illetve általa megbízott köteles megfizetni. A díjakat minden esetben a temetést, kihantolást, rátemetést megelőzően kell megfizetni.
- (6)³⁵ Ha a sírhely nem váltható meg újra, de a hozzátartozó – a használati idő lejárta előtt – a holttest maradványokat, (hamvakat) a kiürítéskor ugyanabban a temetőben, vagy másik köztemetőben levő új sírba helyezi el, az új sírhely megváltási díja az áthelyezéskor érvényben lévő díjtételeket alapul véve a következő megváltásig számolt díj időarányos része.
- (7)³⁶ A temetési helyek használatának joga – a sírbolt kivételével – magánszemélyek között nem ruházható át, nem örökölhető.
- (8)³⁷ Ha a temetési hely felett rendelkezni jogosult bejelenti, hogy a holttestet más temetési helyen kívánja eltemetni, úgy a megváltási díj időarányos részét – a visszatérítéskor érvényben lévő díjtételek alapul vételével – vissza kell téríteni. A megváltott, de fel nem használt temetési helyről érvényesen csak az üzemeltetőnél tett nyilatkozattal lehet lemondani.
- (9) A temetkezési helyek nem vonhatók össze.**

Dízsírhelyek

6. §

- (1) Dízsírhely a köztemetőben kijelölt olyan sírhely, melyet a közgyűlés örök temetkezési hely céljára jelöl ki az elhunyt személy kimagasló érdemeinek elismeréséül.
- (2) A dízsírhely 220 cm-re mélyített egyes sírhely, amelyre a későbbi rátemetést a házastárs részére biztosítani kell.

³² Beillesztette a 67/2011.(XII.20.) szekszárdi ör. 3. §. Hatályos 2012. január 1-től.

³³ Módosította a 67/2011.(XII.20.) szekszárdi ör. 10. §. Hatályos 2012. január 1-től.

³⁴ Beillesztette a 31/2006.(XII.21.) szekszárdi ör. 5. § (2) bekezdése. Hatályos 2007. január 1-től.

³⁵ Beillesztette a 31/2006.(XII.21.) szekszárdi ör. 5. § (2) bekezdése. Hatályos 2007. január 1-től.

³⁶ Beillesztette a 31/2006.(XII.21.) szekszárdi ör. 5. § (2) bekezdése. Hatályos 2007. január 1-től.

³⁷ Beillesztette a 31/2006.(XII.21.) szekszárdi ör. 5. § (2) bekezdése. Hatályos 2007. január 1-től.

- (3) A dízsírhely személyre szóló adományozásáról – a közgyűlés által átruházott hatáskörben – a polgármester dönt.
A dízsírhely adományozásáról az elhunyt legközelebbi hozzátartozóját és a köztemető üzemeltetőjét írásban értesíteni kell.³⁸
- (4) Az adományozott dízsírhelyek örök jellegűek, a köztemető fenntartásáig megmaradnak. A temető átrendezése, vagy megszüntetése esetén a dízsírok áthelyezéséről a közgyűlés dönt.
- (5) Az adományozott dízsírok síremlékeinek felállításáról a közgyűlés dönt és a hozzátartozókkal együtt gondoskodik azok fenntartásáról.
- (6) A köztemetőkben elhelyezett katonasírok gondozásáról az önkormányzat gondoskodik.

A temetési hely feletti rendelkezési jog időtartama

7. §

- (1)³⁹ A temetési hely feletti rendelkezési jog időtartama (használati idő)
- a) a koporsós betemetés, illetve rátemetés napjától számított 25 év;
 - b) sírbolt esetén 60 év;
 - c) urnafülke és urnasírhely esetén 10 év;
 - d) urnasírbolt esetén 20 év.
- (2) A temetési hely újbóli megváltása esetén a rendelkezési jog időtartama újra kezdődik, illetve meghosszabbodik az újbóli megváltás idején érvényes időtartammal.
- (3) **A lejárt megváltási idejű temetési helyek újraváltása esetén, az egy éven túli fizetési elmaradás a temetési helyre vonatkozóan - az 1. mellékletben megállapított díjjal időarányosan - érvényesítésre kerül.**

A temetők rendje

8. §

- (1) A temetők nyitvatartási idejét az üzemeltető állapítja meg, melyet a temető bejáratánál jól látható helyen ki kell függeszteni.
- (2) A temetőkben mindenki a hely csendjének, a kegyeletnek megfelelő magatartást köteles tanúsítani.
- (3)⁴⁰ A köztemető területén tilos gépjárművel közlekedni, kivéve:
- a) a súlyos mozgáskorlátozott személyt szállító gépjárművet;
 - b) a temetkezési tevékenységben részt vevő gépjárművet;
 - c) a köztemető üzemeltetéséhez szükséges gépjárművet.

³⁸ Kiegészítette a 31/2006.(XII.21.) szekszárdi ör. 6. §. Hatályos 2007. január 1-től.

³⁹ Módosította a 31/2006.(XII.21.) szekszárdi ör. 7. §. Hatályos 2007. január 1-től.

⁴⁰ Módosította a 31/2006.(XII.21.) szekszárdi ör. 8. § (1) bekezdése. Hatályos 2007. január 1-től.

- d) a köztemetőben egyéb vállalkozói tevékenység folytatásához használt gépjárművet, az üzemeltető engedélyével.
- (4) A temetők és épületeinek, valamint tartozékainak – beleértve a sírokat, síremlékeket, parkokat és a növényzetet is – rongálása, beszennyezése tilos.
- (5) A **sírhelyek temetkezési helyek** gondozásával kapcsolatban keletkező ~~szemetet~~-**hulladékot** a sírhelyek között tárolni tilos. A ~~szemetet~~-**hulladékot**-az üzemeltető által kijelölt tároló helyre kell szállítani.
- (6) A temető területén talajt és gyept engedély nélkül felásni és a növényeket más- hova elvinni tilos. A **sírhely temetkezési helyek** körül⁴¹ padot, betonlépcsőt elhelyezni csak az üzemeltető engedélyével lehet. A temető területéről földet kivinni tilos.
- (7) Az urnafal körül sírhalmot emelni, növényzetet telepíteni, sírjelet elhelyezni tilos.
- (8) ⁴² A köztemetőbe állatot bevinni – a vakvezető, terápiás és mozgáskorlátozottakat segítő eb és a fegyveres és rendészeti szervek szolgálati ebek kivételével – tilos.
- (9) Tíz éven aluli gyermek a temető területén csak felnőtt felügyelete mellett tartózkodhat.
- (10) A temetőben gyertyát, vagy mécsest gyújtani legkésőbb a zárás előtt fél órával szabad a **tűzvédelmi előírások betartásával**. A tűzveszély elkerüléséhez szükséges intézkedést annak kell megtenni, aki a gyertyát, vagy mécsest meggyújtotta.
- (11) ⁴³~~Temetések rendje: Munkanapokon, Hétfőtől-Ppéntekig munkanapokon: 9.00 órától – 17.00 óráig~~ **terjedő időtartamban kerülhet sor temetésre. lehet. Rendkívüli esetben A hozzátartozó és az üzemeltető ettől eltérő időpontban is megállapodhat.**
- (12)⁴⁴
- (13)⁴⁵ Az üzemeltető a köztemetőben folyamatosan biztosítja az elhunytak átvételét. Az elhunytak átadásának időpontját az üzemeltetővel, az általa megjelölt elérhetőségeken egyeztetni kell.
- (14)⁴⁶ Az elhunytak kiadása munkanapokon de. 8⁰⁰ - 10⁰⁰ óráig és du. 15⁰⁰ – 16⁰⁰ óráig az üzemeltetővel történt előzetes egyeztetés alapján történik.

8/A. §⁴⁷

- (1) A köztemetőben a temetési helyek gondozásáról, a gyomtalanításáról a temetési hely felett rendelkező személy gondoskodik.
- (1a)⁴⁸ A temetési helyen kívül - az üzemeltető vagy az önkormányzat által történő temető parkosítás kivételével- növényt ültetni tilos.

⁴¹ Módosította a 31/2006.(XII.21.) szekszárdi ör. 15. § (2) bekezdése. Hatályos 2007. január 1-től.

⁴² Módosította a 8/2016.(III.2.) önkormányzati rendelet 2. §. Hatályos 2016. március 3-tól.

⁴³ Kiegészítette a 33/2009.(XII.22.) szekszárdi ör. 4. §. Hatályos 2010. január 1-től.

⁴⁴ Hatályát veszítette! Hatályon kívül helyezte a 35/2017.(XI.2.) önkormányzati rendelet 14. § 1. pontja. Hatálytalan 2017. november 3-tól.

⁴⁵ Beillesztette a 67/2011.(XII.20.) szekszárdi ör. 4. §. Hatályos 2012. január 1-től.

⁴⁶ Beillesztette a 67/2011.(XII.20.) szekszárdi ör. 4. §. Hatályos 2012. január 1-től.

⁴⁷ Beillesztette a 31/2006.(XII.21.) szekszárdi ör. 9. §. Hatályos 2007. január 1-től.

⁴⁸ Beillesztette a 67/2011.(XII.20.) szekszárdi ör. 5. §. Hatályos 2012. január 1-től.

- (1b)⁴⁹ A temető kulturált kiépítésének és gondozottságának biztosítása érdekében a rendelkezésre jogosult köteles a temetési hely ápolásáról gondoskodni.
- (2) A síremlék karbantartásáért, balesetveszélytől mentes állapotának megőrzéséért az építtető felelős.
- (3) A köztemetőben csak a temetési helyek, síremlékek díszítésére szolgáló, a kegyeleti jelleget nem sértő tárgyak (virágok, koszorúk, vázák, mécsesek, gyertyák stb.) helyezhetők el.
- (4)⁵⁰ Az üzemeltető a gondozatlan, kegyeletet sértő, elhanyagolt, elgazosodott sírok rendbetételét, gyomtalanítását, különösen nagyra nőtt fák, bokrok, növények esetén minden előzetes értesítés nélkül elvégezheti a rendelkezési jog tulajdonosának költségére.
- (5) A rossz helyre ültetett növényekben, valamint a sírokon kinőtt gyomnövények kaszálása során bekövetkezett károkért az üzemeltető nem tartozik felelősséggel.
- (7) A sírokra ültetett növények nem terjeszkedhetnek túl a temetési helyeken, és nem akadályozhatják a sírok közötti közlekedést, azok megközelítését.
- (7) A sírokra tilos ültetni:
- a) kúszónövényt (iszalag félek, folyondár félek, vadszőlő félek)
 - b) lombhullató fa- és cserjefélét;
 - c) törpeméretű örökzöldek kivételével lomb- és tűlevelű örökzöldeket.
- (8) A temetési hely gondozása úgy végezhető, hogy az ne sértse más elhunyt hozzátartozójának, illetve a látogatóknak a kegyeleti érzéseit és ne akadályozza azokat a sírgondozásban.
- (9) A temetési hely gondozása során a szomszéd temetési hely nem sérülhet.
- (10) **Temetkezési helyen történő növénytelepítés ellenőrzése és a rendelet előírásaitól eltérő ültetés jelzése az önkormányzat felé a temető üzemeltetőjének feladata.**
- (11) **A temető rendje és tisztasága érdekében exhumálások, síráthelyezések, temetkezési hely nyitások vagy más ok következtében feleslegessé vált sírkőmaradványokat, egyéb bontási törmelékeket a rendelkezni jogosult a munkálatokat követő 10 munkanapon belül a temető területéről elszállítani tartozik. Amennyiben a rendelkezni jogosult a kötelezettségének nem tesz eleget az üzemeltető a rendelkezni jogosult költségére jogosult azt elszállítani.**

Temetkezési szolgáltatások és a köztemetőben végzett egyéb vállalkozói tevékenységek⁵¹

9. §

- (1)⁵² A köztemetőben temetkezési szolgáltatást az arra jogosult vállalkozó, illetve gazdasági társaság végezhet. A köztemetőn belüli, az elhunyt hűtésével, a sírhelynyitással és visszahantolással kapcsolatos feladatok ellátására az üzemeltető szakszemélyzetének és berendezésének igénybevétele (a továbbiakban: az üzemeltető által biztosított szolgáltatás) kötelező.

⁴⁹ Beillesztette a 67/2011.(XII.20.) szekszárdi ör. 5. §. Hatályos 2012. január 1-től.

⁵⁰ Módosította a 33/2009.(XII.22.) szekszárdi ör. 5. §. Hatályos 2010. január 1-től.

⁵¹ Módosította a 31/2006.(XII.21.) szekszárdi ör. 15. § (3) bekezdése. Hatályos 2007. január 1-től.

⁵² Módosította a 19/2008.(IV.2.) szekszárdi ör. 1. § . Hatályos 2008. május 1-től.

- (2)⁵³ A temetkezési szolgáltatók a temetői létesítmények, valamint az üzemeltető által biztosított szolgáltatás igénybevételéért e rendelet 2. mellékletében⁵⁴ meghatározott díjat kötelesek fizetni, amely díjak megfizetése temetkezési szolgáltató tevékenysége végzése során a kormányrendelet 55. §-ának (1) bekezdése alapján az üzemeltető számára is kötelező.
- (3)⁵⁵ A temetőben síremlék bontási, állítási, sírbolt építési, bontási, továbbá javítási, felújítási munkálatokat a rendelkezni jogosult megbízása alapján bármely egyéni, vagy társas vállalkozás végezhet. A munkavégzést a munka megkezdése előtt legalább 2 nappal írásban be kell jelenteni az üzemeltetőnek, vagy a temető- gondnoknak.
- (4)⁵⁶ A temetőben a (3) bekezdésben⁵⁷ felsorolt munkát végző megbízott igénybe veheti az üzemeltető által biztosított közműveket (utakat, szeméttárolót, víz, villanyáramot, stb.) és ezek használatáért temetőfenntartási hozzájárulást⁵⁸ köteles fizetni a 2. melléklet⁵⁹ szerint a munkálatok megkezdése előtt.
- (5)⁶⁰ A (2) és (4) bekezdés⁶¹ szerinti⁶² díjakat a rendelet 2. melléklete⁶³ tartalmazza.
- (6)⁶⁴ A síremlékkészítők, és más a temetőben munkát végző vállalkozók, természetes személyek – a hozzátartozók részéről történt sírgondozás, a temetési hely növényvel való beültetése és díszítése kivételével - a munkavégzés körülményeiről, időpontjáról, kötelesek az üzemeltetővel egyeztetni és az üzemeltetőnek a temető rendjével kapcsolatos – e rendeletben, valamint a Korm. rendelet 23. §-ában foglaltakon alapuló - utasításait betartani.
- (7)⁶⁵ Engedélyköteles tevékenységnél az engedélyt is be kell mutatni az üzemeltető részére.
- (8)⁶⁶ Építési, illetőleg bontási munkát csak az üzemeltető helyszíni szemléje után lehet megkezdeni.
- (9)⁶⁷ Síremlékkal, sírbolttal kapcsolatos kivitelezői munkák hétköznapi április 01. – szeptember 30. között 7 órától 17 óráig, október 01. – március 31. között 7 órától 15 óráig végezhető a köztemetőben. **November 1-tjét megelőző és az azt követő 5 munkanapon, továbbá szombaton, vasárnap és ünnepnap szakipari munka nem végezhető.**
- (10)⁶⁸ A temetőben munkát végző vállalkozók a munkálatok befejezését kötelesek az üzemeltetőnek bejelenteni. A munkálatok befejezését követően a törmelék, hulladékot kötelesek elszállítani vagy elszállíttatni és a temetési hely környezetét rendezetten, tisztán hagyni. Amennyiben ezen kötelezettségét az érintett nem teljesíti, az üzemeltető a munkát végző költségére végzi el.
- (11)⁶⁹ Lejárt megváltási idejű temetési helyen munkálatok végzése nem engedélyezhető.

⁵³ Beillesztette a 31/2006.(XII.21.) szekszárdi ör. 10. § (2) bekezdése. Hatályos 2007. január 1-től.

⁵⁴ Módosította a 67/2011.(XII.20.) szekszárdi ör.10. §. Hatályos 2012. január 1-től.

⁵⁵ Átszámozta a 31/2006.(XII.21.) szekszárdi ör. 10. § (2) bekezdése. Hatályos 2007. január 1-től.

⁵⁶ Átszámozta a 31/2006.(XII.21.) szekszárdi ör. 10. § (2) bekezdése. Hatályos 2007. január 1-től.

⁵⁷ Módosította a 31/2006.(XII.21.) szekszárdi ör. 15. § (3) bekezdése. Hatályos 2007. január 1-től.

⁵⁸ Módosította a 31/2006.(XII.21.) szekszárdi ör. 15. § (3) bekezdése. Hatályos 2007. január 1-től.

⁵⁹ Módosította a 67/2011.(XII.20.) szekszárdi ör.10. §. Hatályos 2012. január 1-től.

⁶⁰ Átszámozta a 31/2006.(XII.21.) szekszárdi ör. 10. § (2) bekezdése. Hatályos 2007. január 1-től.

⁶¹ Módosította a 31/2006.(XII.21.) szekszárdi ör. 15. § (3) bekezdése. Hatályos 2007. január 1-től.

⁶² Módosította a 31/2006.(XII.21.) szekszárdi ör. 15. § (2) bekezdése. Hatályos 2007. január 1-től.

⁶³ Módosította a 67/2011.(XII.20.) szekszárdi ör.10. §. Hatályos 2012. január 1-től.

⁶⁴ Módosította a 67/2011.(XII.20.) szekszárdi ör.6. §. Hatályos 2012. január 1-től.

⁶⁵ Beillesztette a 31/2006.(XII.21.) szekszárdi ör. 10. § (3) bekezdése. Hatályos 2007. január 1-től.

⁶⁶ Beillesztette a 31/2006.(XII.21.) szekszárdi ör. 10. § (3) bekezdése. Hatályos 2007. január 1-től.

⁶⁷ Módosította a 33/2009.(XII.22.) szekszárdi ör. 6. §. Hatályos 2010. január 1-től.

⁶⁸ Módosította a 33/2009.(XII.22.) szekszárdi ör. 6. §. Hatályos 2010. január 1-től.

⁶⁹ Kiegészítette a 33/2009.(XII.22.) szekszárdi ör. 7. §. Hatályos 2010. január 1-től.

- (12) A temetőben végzett munkákról a temető üzemeltetőjének nyilvántartást kell vezetnie, melynek tartalmazni kell a vállalkozó nevét, telephelyét, a temetkezési hely pontos helyét, a díjfizetés tényét, a munkakezdés előtti és az befejezés kori állapotot dokumentáló fotóval.

Síremlékek, sírboltok

10. §

- (1) ⁷⁰A sírbolt helyét az üzemeltető jelöli ki. A sírbolt alépítményi kivitelezési munkáit minden esetben az üzemeltető végezteti. A sírboltra történő síremlék építési munkák végzésének várható időpontját, továbbá a síremlék és tartozékai, valamint az emlékoszlop tervét (vázrajzát) az üzemeltetőnek az építés, ill. elhelyezés előtt be kell mutatni.
- (2) A sírbolt felett rendelkezőnek azt kell tekinteni, aki a használati díjat megfizette.
- (3) Arra nézve, hogy a sírboltba kik temetkezhetnek, a létesítőnek a sírboltkönyvbe bejegyzett rendelkezései az irányadók.
- (4) ⁷¹A sírboltba koporsóban csak annyi elhunyt személy temethető, ahány férőhelyre azt építették. Ezen kívül két férőhelyes sírboltba további hat urna, négyszemélyes és hatszemélyes sírboltba további tizenkét urna helyezhető el. Amennyiben a sírbolt tulajdonosa a temetkezési jogosultságról a sírboltkönyvben, vagy végrendeletileg nem tett rendelkezést, úgy a sírboltba az elhalt hozzátartozói az elhalálozás sorrendjében temethetők. A sírbolt tulajdonosának kérelmére a sírboltban elhelyezett koporsókban lévő porladáson túli csontmaradványokat össze kell gyűjteni és hamvasztás után urnában, illetőleg gyermekkoporsóban a sírboltba vissza kell helyezni. Ebben az esetben a maradványok csak urnahelynek számítanak.
- (5) Síremléket szilárd talajra kell építeni. A síremlék járda a sírhely széleitől max. ~~30-30~~ **harminc centimétert** ~~cm-t~~ foglalhat el járdaival együtt.
- (6) A síremlék körül létesített járda magassága a talajszinttől számítva max. ~~30~~ **legfeljebb öt centiméter** ~~cm~~ lehet.
- (7) A síremléknek meg kell felelnie a temető arculatának. Közízlést sértő formájú és felírással ellátott síremléket felállítani nem szabad.
- (8) ⁷²A mesterséges vagy spontán abortusz folytán távozó magzat, csonkolt testrész, emberi szerv, szervmaradvány eltemetésére kijelölt sírhelytáblában semmilyen építmény nem építhető, növény nem ültethető és sírhant készítése is tilos.
- (9) ⁷³Temetői létesítményeket (síremlék, sírbolt, stb.) elkészültük után a temető üzemeltetőjének be kell mutatni.
- (10)⁷⁴ A köztemető területéről síremléket, fejfát – vagyoni védelmi okokból – csak az üzemeltetőnek történt előzetes bejelentés után szabad kivinni.

⁷⁰ Módosította a 31/2006.(XII.21.) szekszárdi ör. 11. § (1) bekezdése. Hatályos 2007. január 1-től.

⁷¹ Módosította a 28/2010.(XII.22.) szekszárdi ör. 2. §. Hatályos 2011. január 1-től.

⁷² Beillesztette a 31/2006.(XII.21.) szekszárdi ör. 11. § (2) bekezdése. Hatályos 2007. január 1-től.

⁷³ Átszámozta a 31/2006.(XII.21.) szekszárdi ör. 11. § (2) bekezdése. Hatályos 2007. január 1-től.

⁷⁴ Beillesztette a 31/2006.(XII.21.) szekszárdi ör. 11. § (3) bekezdése. Hatályos 2007. január 1-től.

- (11)⁷⁵ Rátemetés esetén – a balesetek elkerülése végett – a temetési helyen levő síremléket a temettetőknek a járda szintjéig le kell bontatnia.
- (12)⁷⁶ A temetés miatt lebontott síremlékek biztonságos visszaállításának megtörténtét az üzemeltető ellenőrzi.
- (13)⁷⁷ A temető területére csak kész síremlék vihető be. A síremlék csak akkor helyezhető el, ha a sírhelyen lévő, előzőleg elbontott és beépítésre már nem használható síremlék és részei elszállításra kerültek.
- (14)⁷⁸ Rátemetés miatt lebontott síremlék 6 hónapon belül visszaállítandó. A lebontott síremlék elhelyezéséről úgy kell gondoskodni, hogy az másokat a temetőben történő közlekedésben ne akadályozzon, és másnak kárt ne okozzon. A nem megfelelően elhelyezett síremlékeket az üzemeltető a temetői kőtárba szállítja a tulajdonos költségére. A síremléknek a temető területén való tárolása az üzemeltetőnek nem kötelezettsége, az abban keletkezett károkért felelősség nem terheli.
- (15)⁷⁹ A megbontott síremlék egyes darabjait idegen sírokon tárolni tilos.
- (16) **Koporsós rátemetés esetén a temetéskor érvényes sírhelyhasználati díj időarányos részét kell megfizetni. Rátemetés esetén a teljes összefüggő sírra (pl. kettős sír) vonatkozó és a temetéskor érvényben lévő sírhelyhasználati díj olyan időarányos részét kell megfizetni, amellyel biztosítható a további 25 év használati idő.**
- (17) **Sírboltba csak a sírboltkönyvbe bejegyzett számú koporsót lehet elhelyezni. Sírboltba a 60 év használati időn belül temetni csak abban az esetben lehet, ha azt a sírbolt műszaki állapota lehetővé teszi, állékonysága nem veszélyeztet életet vagy biztonságos használatot. Ha temetés esetén a használati időből még 25 év porladási idő biztosított, úgy megváltási díjat nem kell fizetni. 25 év porladási időt el nem érő temetés esetén temetni csak abban az esetben lehet, ha a használati idő kiegészítése vagy meghosszabbítása 60, de legalább 30 évre történik.**

10/A. §⁸⁰

Kötelező nyilvántartások

11. §

- (1) Az üzemeltető minden temetőben nyilvántartó könyvet és sírbolt könyvet köteles vezetni a jogszabályban előírt tartalommal. Gondoskodni kell arról, hogy e könyvekbe az eltemettetők és a temetési hely felett rendelkezők jogosult személyek betekintessen.
- (2) Az egyes temetőkről készített térképet az üzemeltető a nyilvántartó könyvvel összhangban, folyamatosan köteles vezetni. Az elhunyt személy temetési helye után érdeklődőknek az üzemeltető a temető nyitvatartási ideje alatt köteles felvilágosítást adni.

A közösségi együttélés alapvető szabályait sértő magatartások⁸¹

⁷⁵ Beillesztette a 31/2006.(XII.21.) szekszárdi ör. 11. § (3) bekezdése. Hatályos 2007. január 1-től.

⁷⁶ Beillesztette a 31/2006.(XII.21.) szekszárdi ör. 11. § (3) bekezdése. Hatályos 2007. január 1-től.

⁷⁷ Beillesztette a 67/2011.(XII.20.) szekszárdi ör. 7. §. Hatályos 2012. január 1-től.

⁷⁸ Beillesztette a 67/2011.(XII.20.) szekszárdi ör. 7. §. Hatályos 2012. január 1-től.

⁷⁹ Beillesztette a 67/2011.(XII.20.) szekszárdi ör. 7. §. Hatályos 2012. január 1-től.

⁸⁰ Hatályát veszítette. Hatályon kívül helyezte a 2/2014.(II.4.) önkormányzati rendelet 2. §. Hatálytalan 2014. február 5-től.

12. §⁸²

(1) Közösségi együttélés alapvető szabályait sértő magatartást követ el az, aki

- a) a temető területén a talajt és gyepet engedély nélkül felássza és a növényeket máshova viszi, vagy a sírhely körül padot, betonlépcsőt az üzemeltető engedélye nélkül létesít, illetőleg a temető területéről földet kivisz,
- b) az urnafal körül sírhalmot emel, vagy növényzetet telepít, sírhelyet helyez el,
- c) a temető területére a vakvezető, terápiás és a mozgáskorlátozottakat segítő ebek, valamint a fegyveres szervek és rendészeti szervek szolgálati ebek kivételével állatot bevisz,
- d) a temető területén a 8. § (3) bekezdés a)-d) pontjában meghatározott gépjármű kivételével – gépjárművel közlekedik,
- e) a sírokra kúszónövényt (iszalag félek, folyondár félek, vadszőlő félek), lombhullató fa- és cserjefélék, vagy törpeméretű örökzöldek kivételével lomb- és tűlevelű örökzöldeket ültet,
- f) hétköznap április 01. – szeptember 30. között 17 óra után, október 01. – március 31. között 15 óra után síremléssel, sírbolttal kapcsolatos kivitelezői munkát, vagy szombaton, vasárnap és ünnepnap szakipari munkát végez,
- g)⁸³
- h) temetési helyen kívül – az üzemeltető vagy az önkormányzat által történő temető parkosítás kivételével - növényt ültet,
- i) a temetőben végzendő síremlék bontási, állítási, sírbolt építési, bontási, továbbá javítási, felújítási munkálatok végzését a munka megkezdése előtt legalább 2 nappal írásban nem jelenti be, vagy olyan munkát végez, ami a bejelentésben nem szerepel,
- j) a temetőben építési és bontási munkát az üzemeltető helyszíni szemléljét megelőzően megkezd,
- k) a temetőben engedélyköteles munkát az engedély bemutatása nélkül végez,
- l) sírbolt építése esetén a sírbolt alépítményi kivitelezési munkáit nem az üzemeltetővel végezteti, illetve a sírboltra történő síremlék építési munkák végzésének várható időpontját, továbbá a síremlék és tartozékai, valamint az emlékoszlop tervét (vázrajzát) az üzemeltetőnek az építés, illetve elhelyezés előtt nem mutatja be,
- m) a temető területén történő síremlékállítást, felújítást, bontás során feleslegessé váló anyagokat (sírjelet, annak darabjait, törmeléket stb.) nem szállítja el vagy a megbontott síremlék egyes darabjait idegen sírokon tárolja.

(2) Az eljárás lefolytatására a közösségi együttélés alapvető szabályairól, és ezek elmulasztásának jogkövetkezményeiről szóló 15/2016. (V. 2.) önkormányzati rendeletet kell alkalmazni.

Záró rendelkezések**13. §**

- (1) A rendelet a kihirdetése napján lép hatályba.
- (2) E rendelet hatálybalépésével egyidejűleg a városi köztemetőkről szóló 49/1993.(XII.31.) KT. számú, valamint az ezt módosító 13/1994.(IV.5.) KT. számú rendelet 2. §-a hatályát veszti.

Jogharmonizációs záradék**14. §⁸⁴**

⁸¹ Beillesztette a 15/2016.(V.2.) önkormányzati rendelet 7. §. Hatályos 2016. június 1-től.

⁸² Beillesztette a 15/2016.(V.2.) önkormányzati rendelet 7. §. Hatályos 2016. június 1-től.

⁸³ Hatályát veszítette! Hatályon kívül helyezte a 35/2017.(XI.2.) önkormányzati rendelet 14. § 1. pontja. Hatálytalan 2017. november 3-tól.

⁸⁴ Kiegészítette a 23/2009.(X.30.) szakszárdi ör. 12. §. Hatályos 2009. október 30-tól.

E rendelet a belső piaci szolgáltatásokról szóló, az Európai Parlament és a Tanács 2006/123/EK irányelvnek megfelel.

Kocsis Imre Antal
polgármester

Dr. Ferincz János
aljegyző

1. melléklet a 9/2003. (IV. 30.) önkormányzati rendelethez ⁸⁵

A temetési helyek megváltási díja

I. Sírhelyek:

1. Gyermeksír hely megváltása	díjmentes
Erre történő rátemetés	díjmentes
2. Egyes felnőtt sír hely megváltása	17.200.- Ft 18.920.-
Ft	
Erre történő rátemetés	13.000.- Ft 14.300.-
Ft	
3. Kettős sír hely megváltása	27.400.- Ft 30.140.-
Ft	
Erre történő rátemetés koporsónként	25.750.- Ft 28.325.-
Ft	
4. Lejárt, meg nem váltott és újra értékesített sír helyek	17.200.- Ft 18.920.- Ft
5. Az új temető részben járdával kialakított egyes sír hely	48.920.- Ft
6. Az új temető részben járdával kialakított kettős sír hely	77.140.- Ft

II. Sír boltok:

1. 2 személyes sír bolt megváltása	74.400.- Ft 81.840.-
Ft	
2. 4 személyes sír bolt megváltása	107.300.- Ft 118.030.- Ft
3. 6 személyes sír bolt megváltása	128.900.- Ft 141.790.- Ft

III. Hamvasztásos temetési helyek:

1. urnafülke megváltása	20.100.- Ft 22.110.- Ft
2. urna sír helyre, sír boltba történő rátemetése	13.000.- Ft 14.300.- Ft
3. urna sír hely	20.100.- Ft 22.110.- Ft
4. urna sír bolt	31.800.- Ft 34.980.- Ft

IV. Újra értékesített temetési helyek előkészítési díjai:

Lejárt, meg nem váltott és újra értékesített temetési helyek, sír hely előkészítési díjak a maradványok egyéb módon történő elhelyezése mellett, amely tartalmazza a betemetés előtti sír hely nyitás díját (2. melléklet I.3.a)-b) pont)	33.750.- Ft 37.125.- Ft
---	---

A díjak az általános forgalmi adót nem tartalmazzák.

⁸⁵ Módosította a 41/2015.(XII.22.) önkormányzati rendelet 1. § (1) bekezdése. Hatályos 2016. január 1-től.

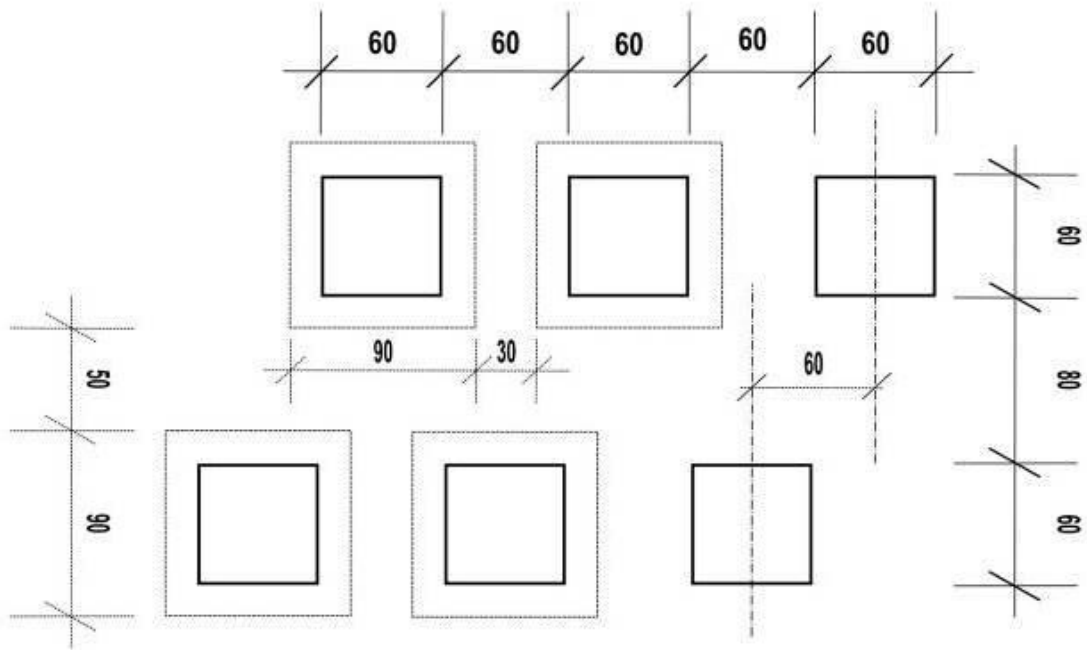
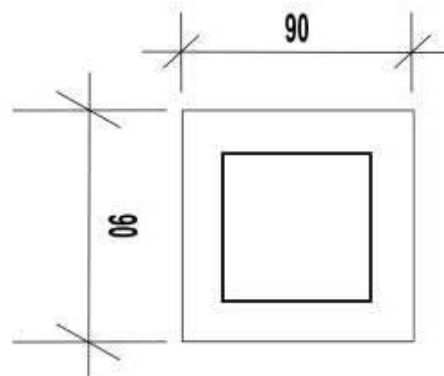
2. melléklet a 9/2003. (IV. 30.) önkormányzati rendelethez ⁸⁶

I. A temetői létesítmények, illetőleg az üzemeltető által biztosított szolgáltatások igénybevételéért a temetkezési szolgáltatók által fizetendő díjak:

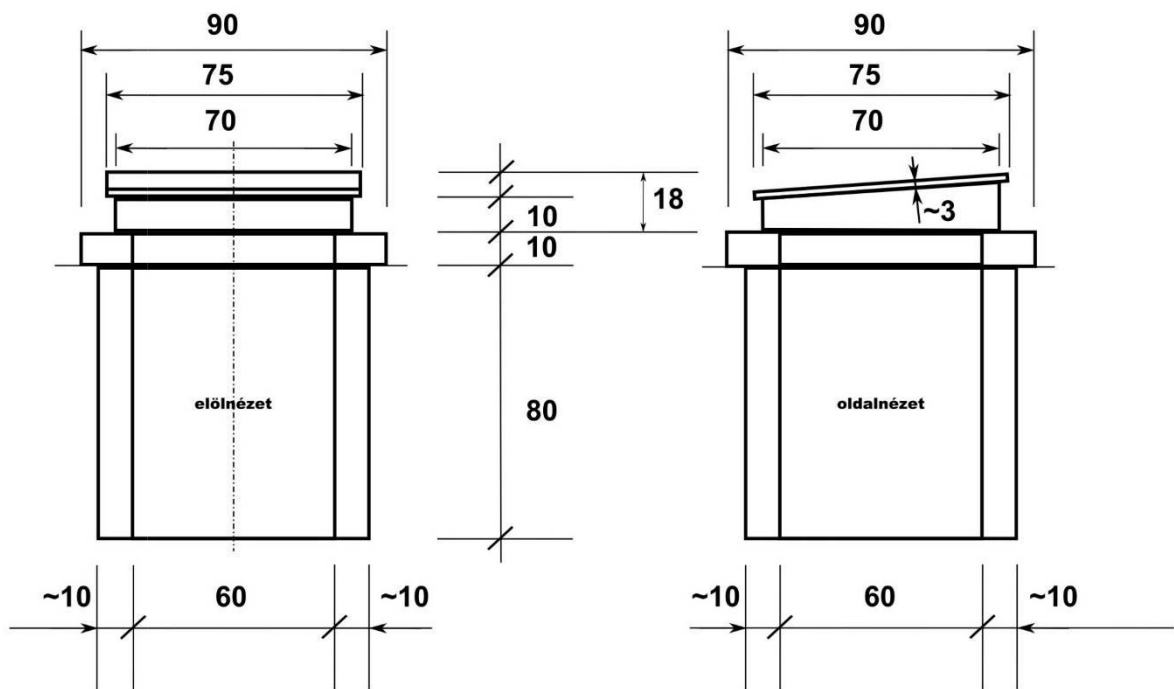
1. ravatalozó használati díja temetésenként (berendezési tárgyakkal és hangosítóval)	6.600.- Ft 7.260.- Ft
2. elhunyt hűtési díja naponta	1.850.- Ft 2.035.- Ft
3. temetkezési hely nyitása (sírásás, sírnyitás) díja	
a) felnőtt sírhely, sírbolt esetén	19.600.- Ft 21.560.-
Ft	
b) gyermek sírhely esetén	9.650.- Ft 10.615.- Ft
c) urnasírhely, urnakripta esetén	9.750.- Ft 10.725.- Ft
4. visszahantolás (temetkezési hely zárása) díja	
a) felnőtt sírhely, sírbolt esetén	9.750.- Ft 10.725.- Ft
b) gyermek sírhely esetén	4.850.- Ft 5.335.- Ft
c) urnasírhely, urnakripta esetén	4.950.- Ft 5.445.- Ft
5. urna falba helyezése esetén szakszemélyzet igénybevétele	6.100.- Ft 6.710.- Ft
6. Hamvak szórása dísz-szóró kút igénybevételével, alkalmanként	37.000.- Ft 40.700.- Ft
7. hétvégi felár (rendkívüli esetben történő temetésnél)	5.250.- Ft/fő 5.775.- Ft/fő

II. A köztemetőben - a temetkezési szolgáltatók kivételével – vállalkozásszerűen munkát végzők által fizetendő temető-fenntartási hozzájárulás díja

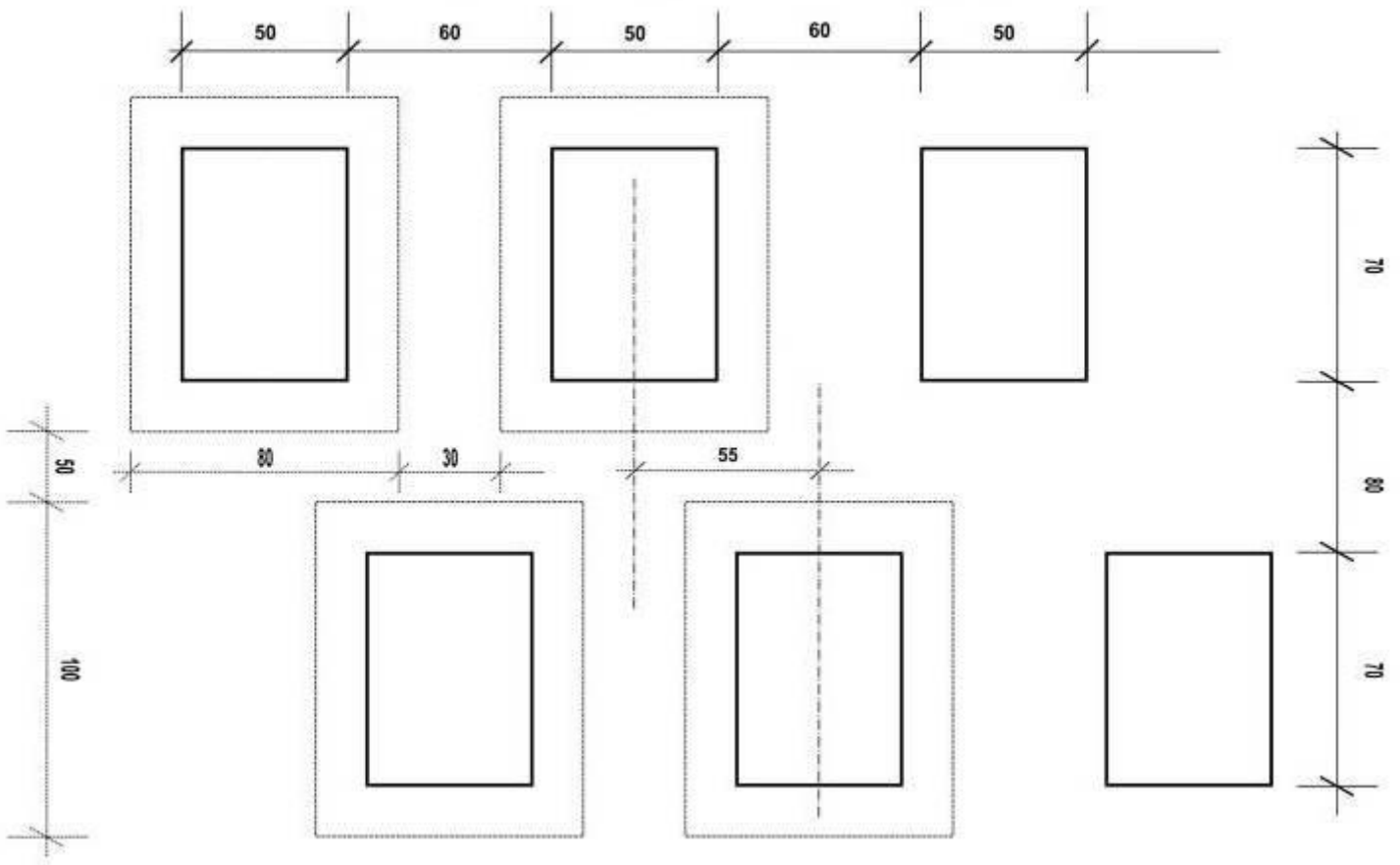
⁸⁶ Módosította a 41/2015.(XII.22.) önkormányzati rendelet 1. § (2) bekezdése. Hatályos 2016. január 1-től.

3. melléklet a 9/2003. (IV.30.) önkormányzati rendelethez**Urnasír méretei és egymástól való távolsága (cm)****Urnasír járda méretei**

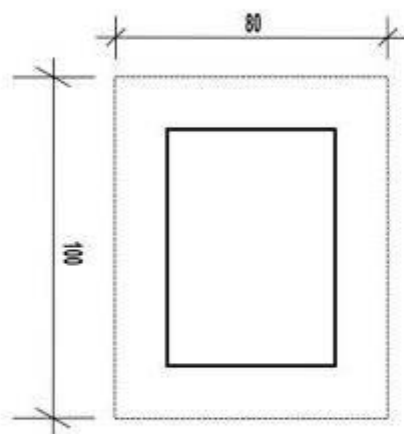
Urnasírhelyre építhető emlék méretei



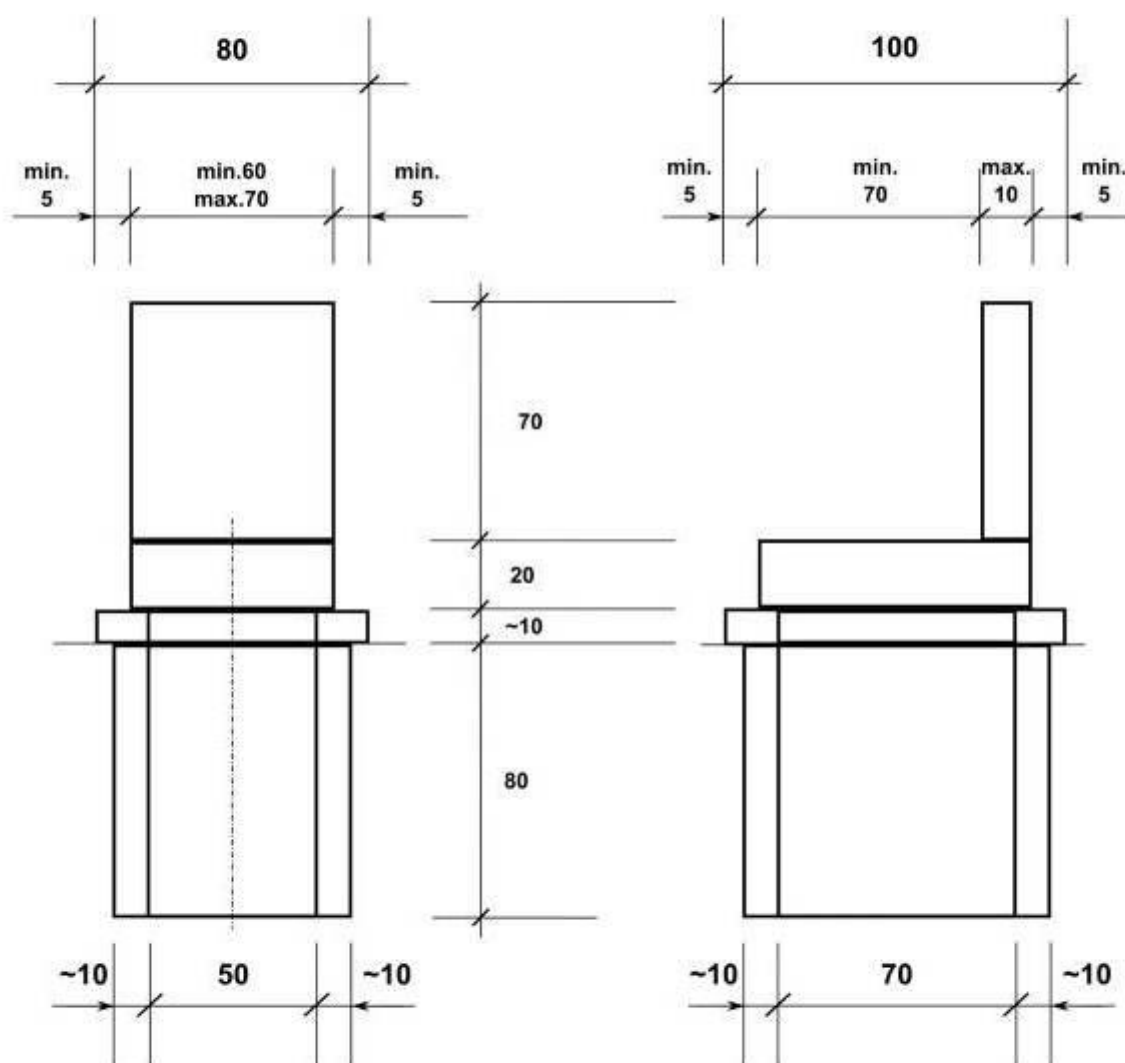
Urnakripta méretei és egymástól való távolsága (cm)



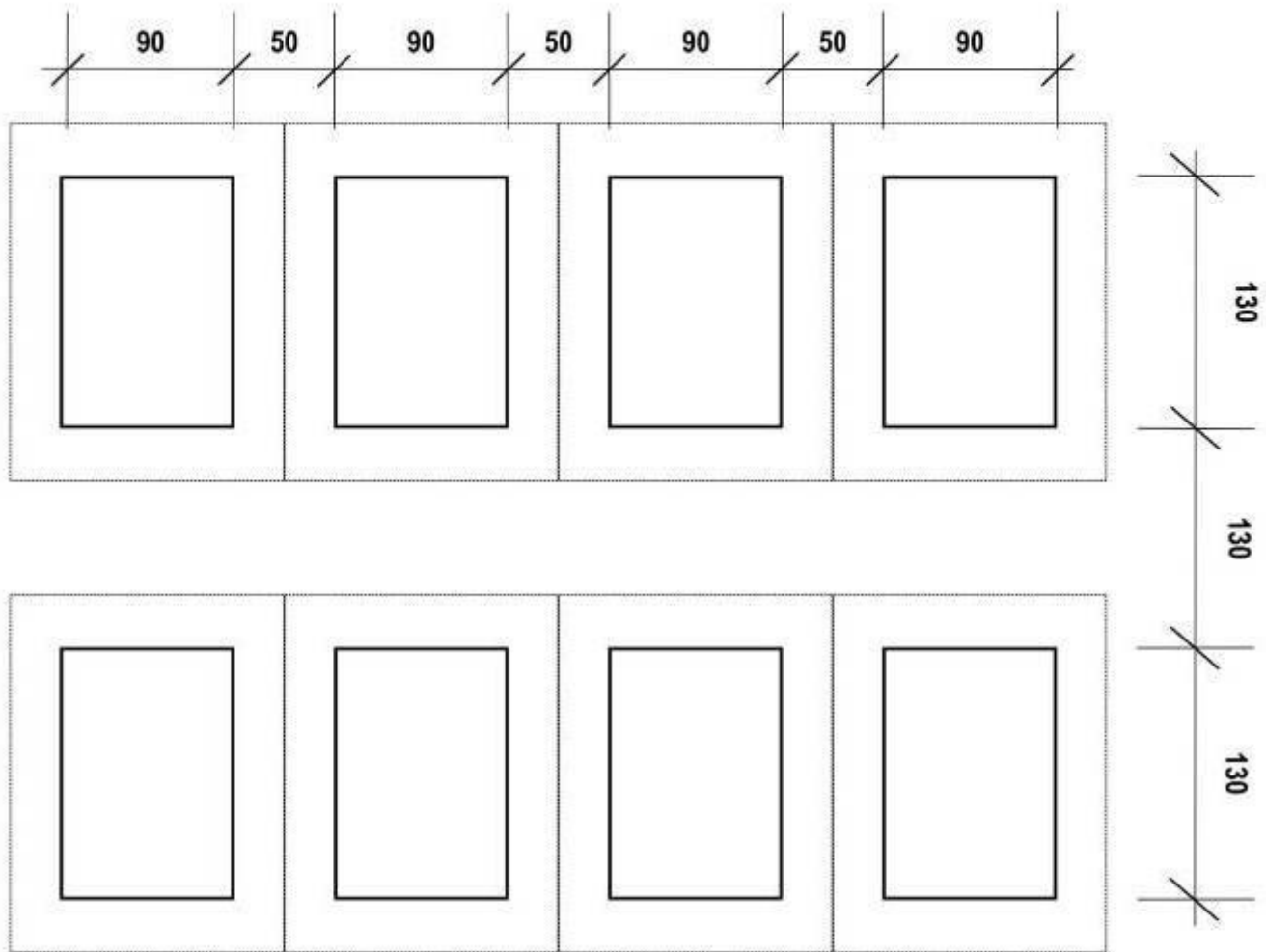
Urnakripta járda méretei



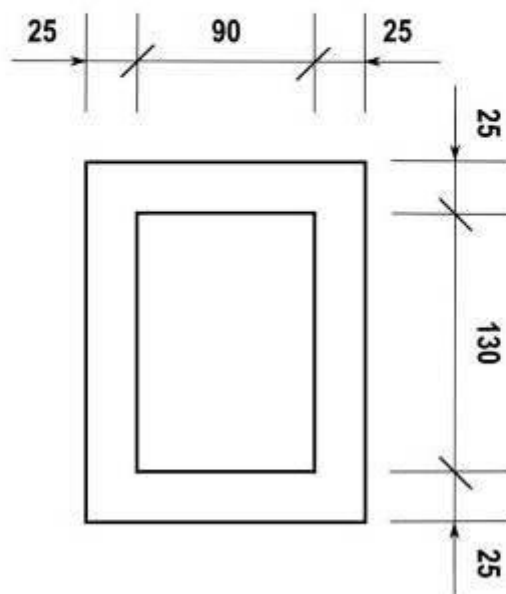
Urnakriptára építhető emlék maximális befoglaló méretei



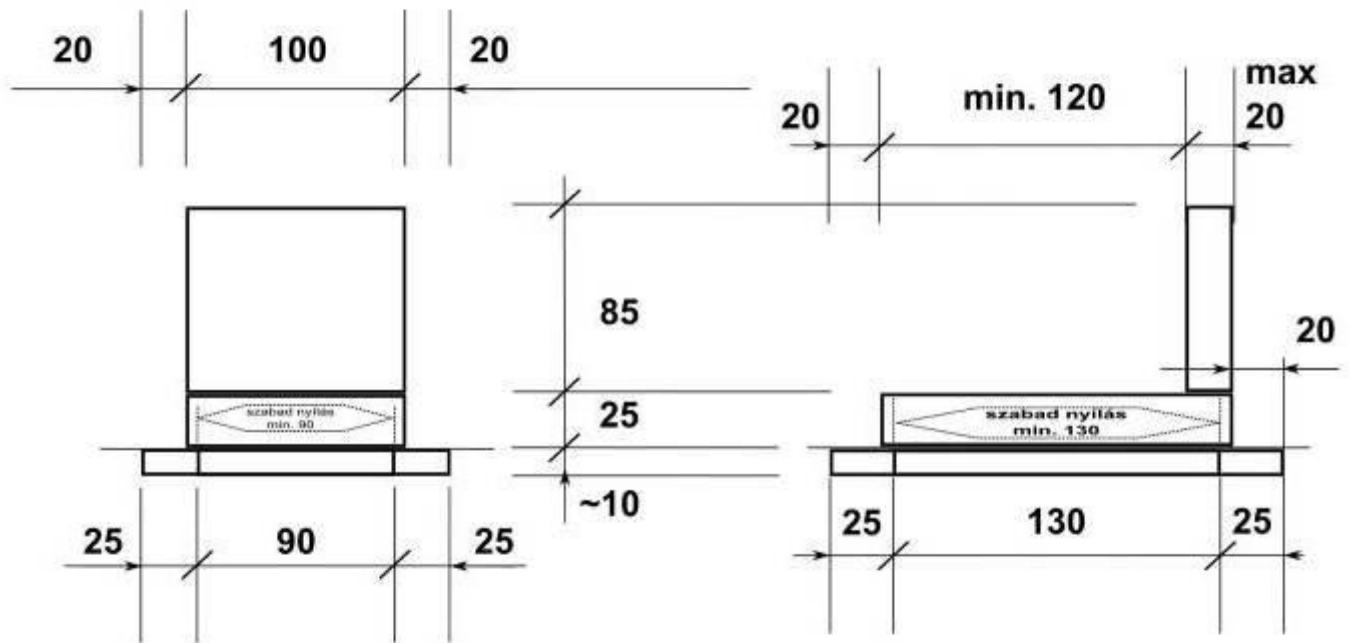
Gyermek sírhely méretei és egymástól való távolsága



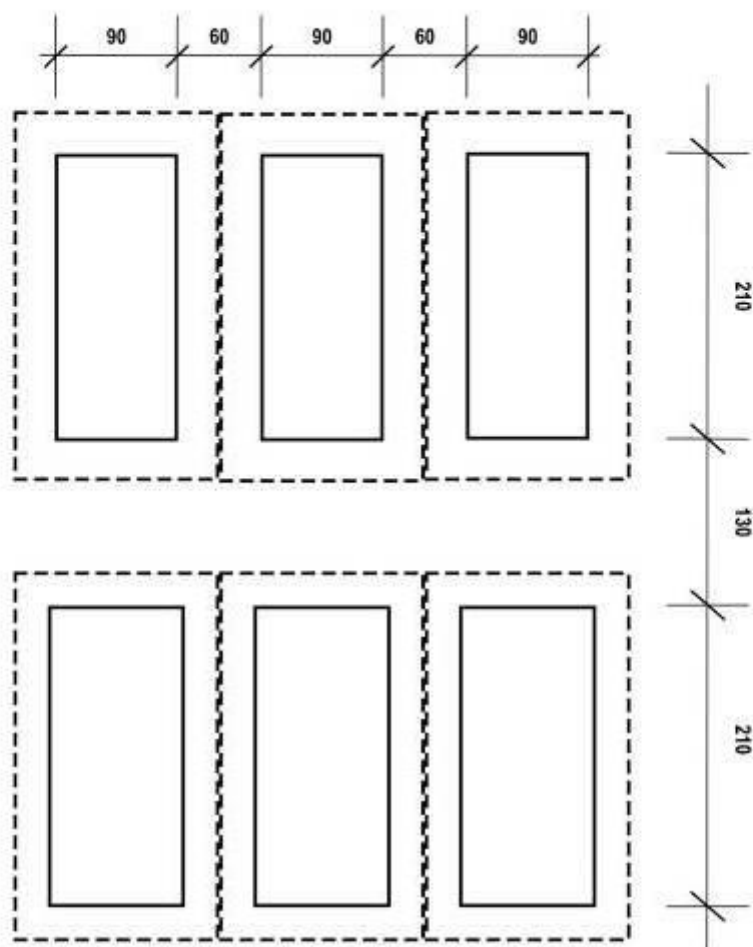
Gyermek sírhely járda méretei



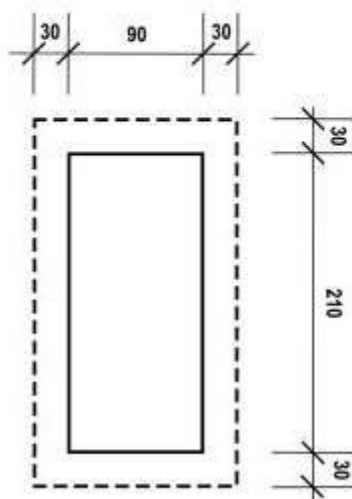
Gyermeksírhelyre építhető emlék maximális befoglaló méretei



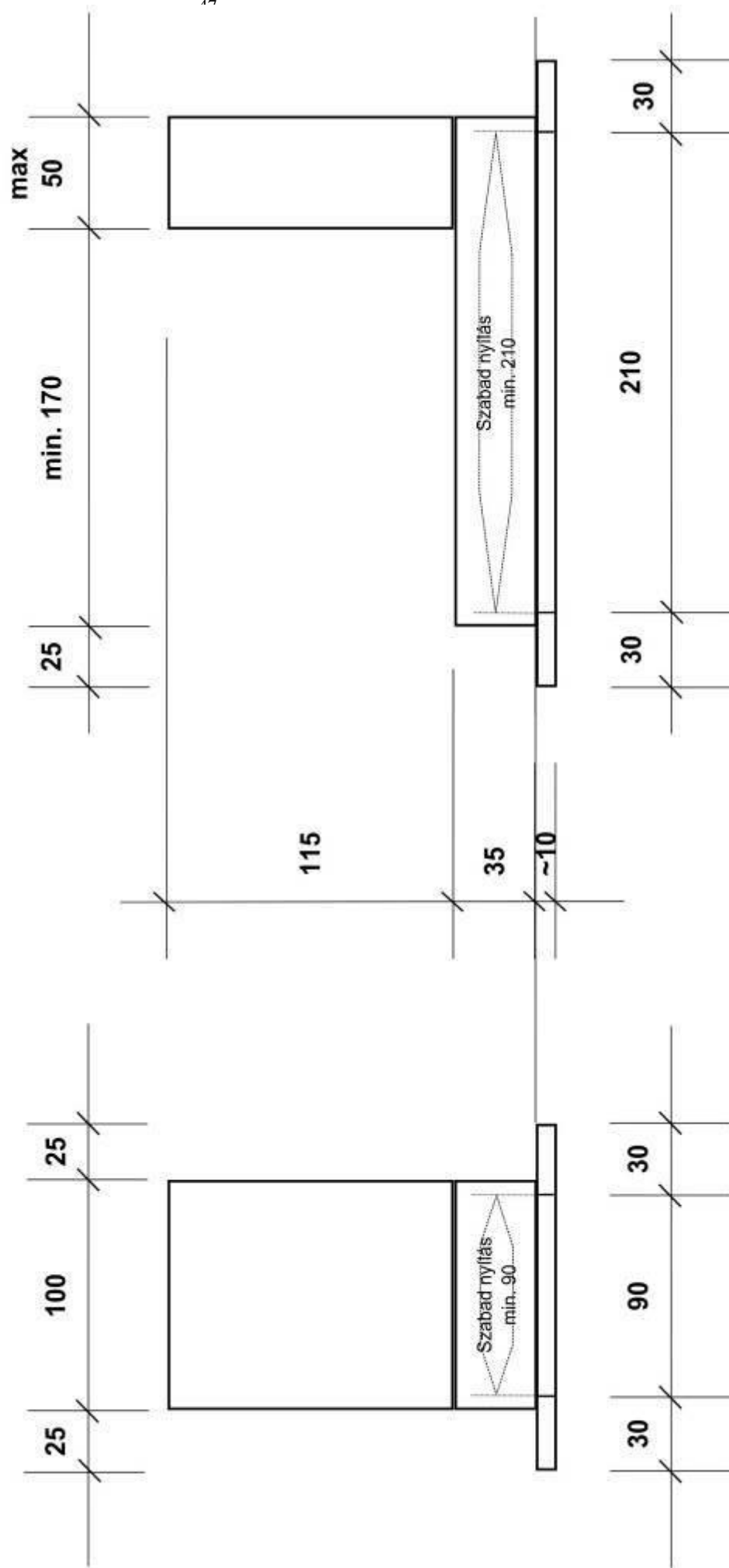
Felnőtt egyes sírhely méretei és egymástól való távolsága



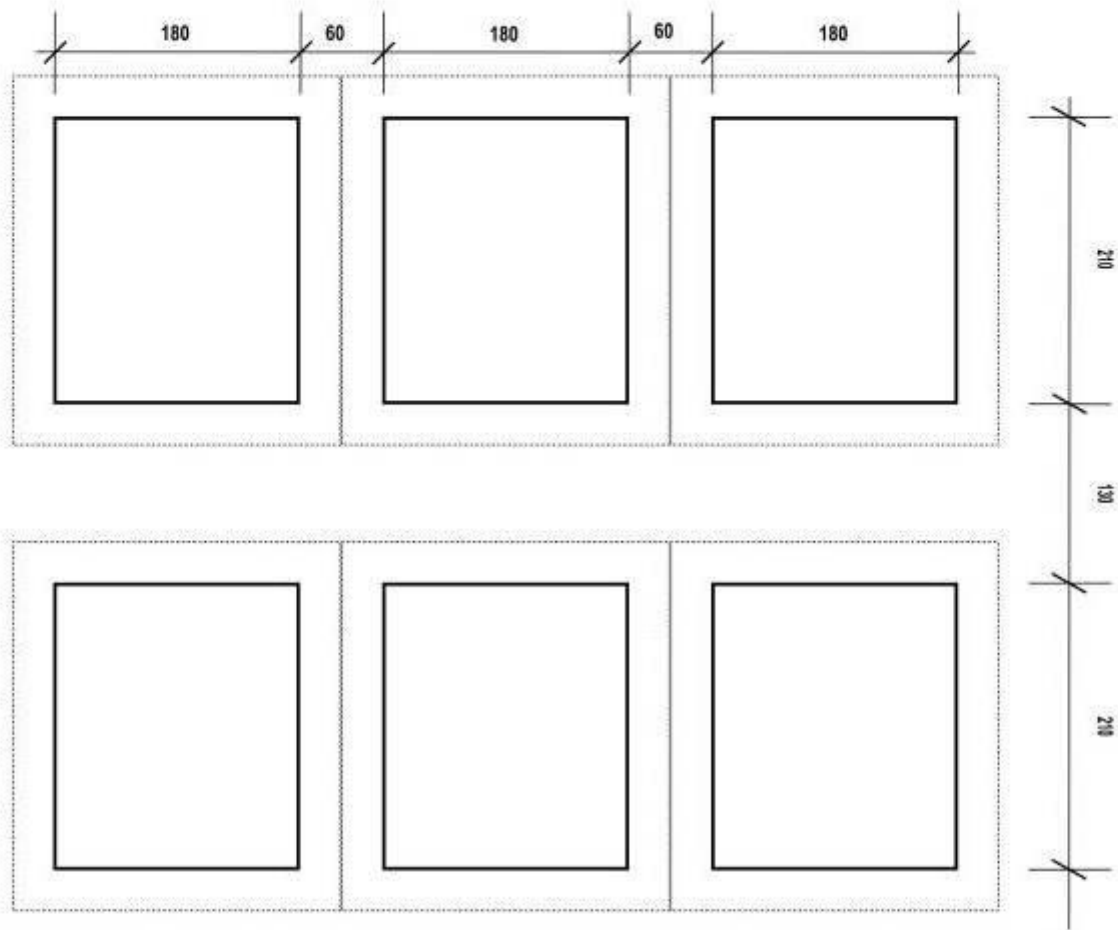
Felnőtt egyes sír járda méretei



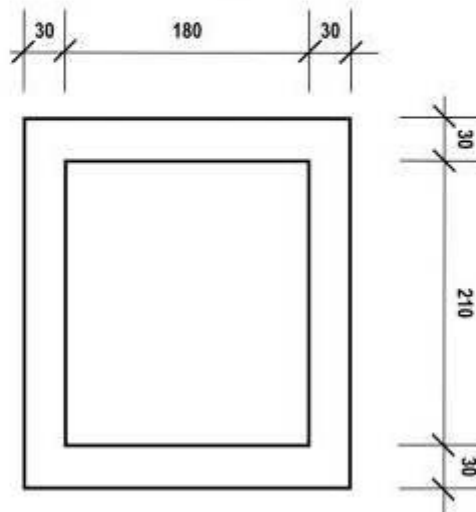
Egyes sírhelyre építhető emlék maximális befoglaló méretei



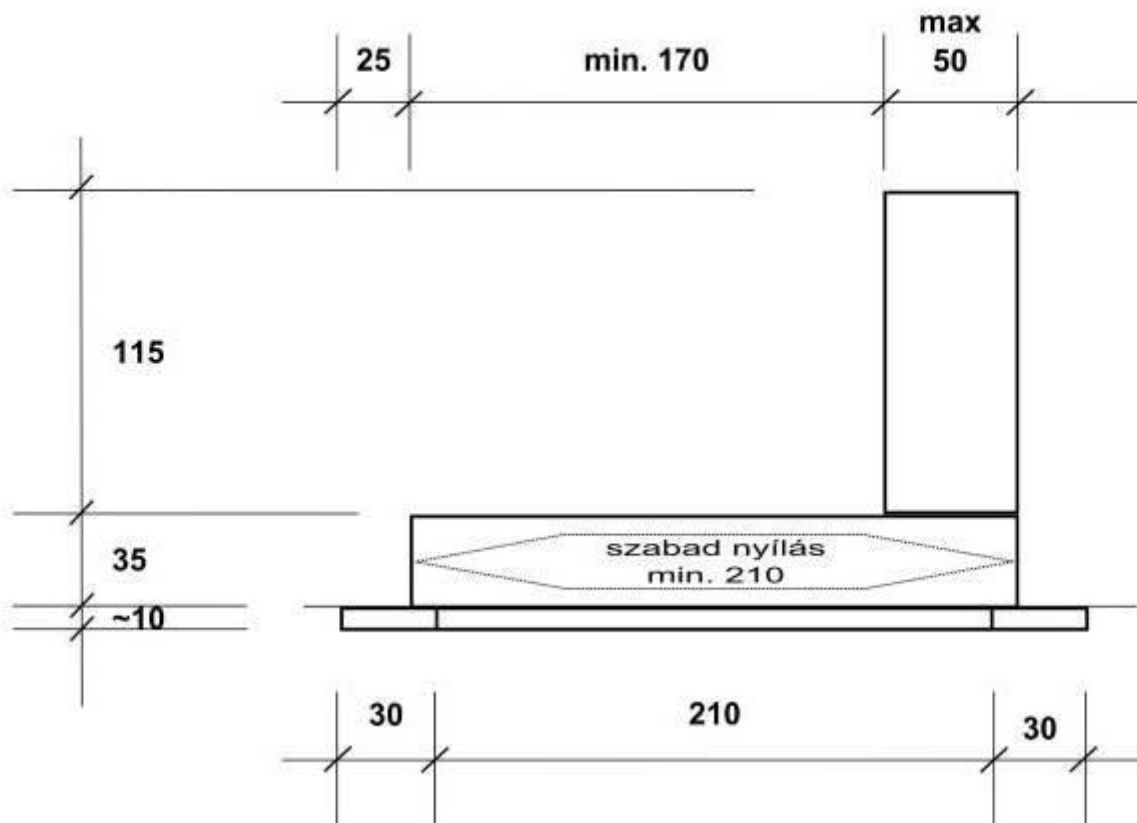
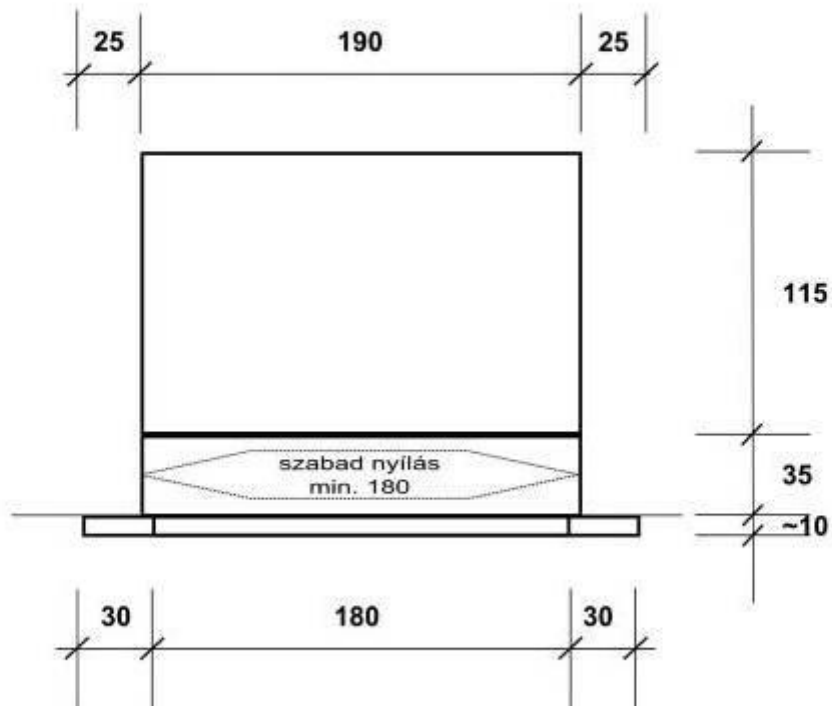
Felnőtt kettős sírhely méretei és egymástól való távolsága



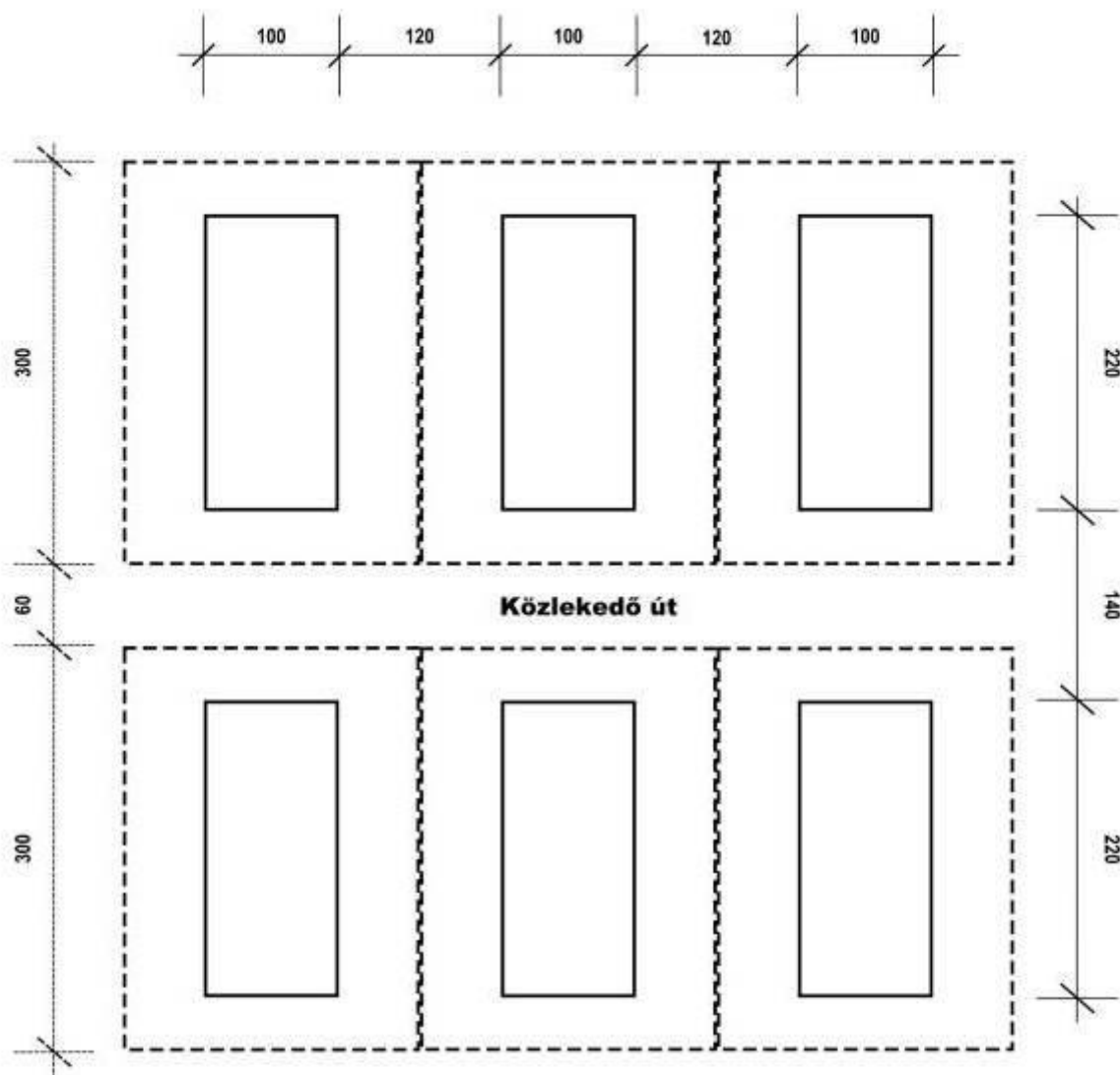
Felnőtt kettős sír járda méretei



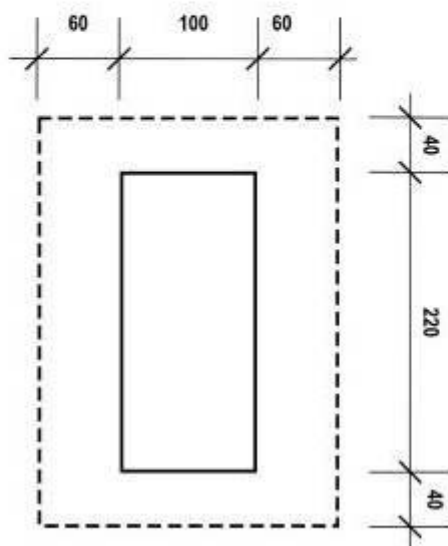
kettős sírhelyre építhető emlék maximális befoglaló méretei



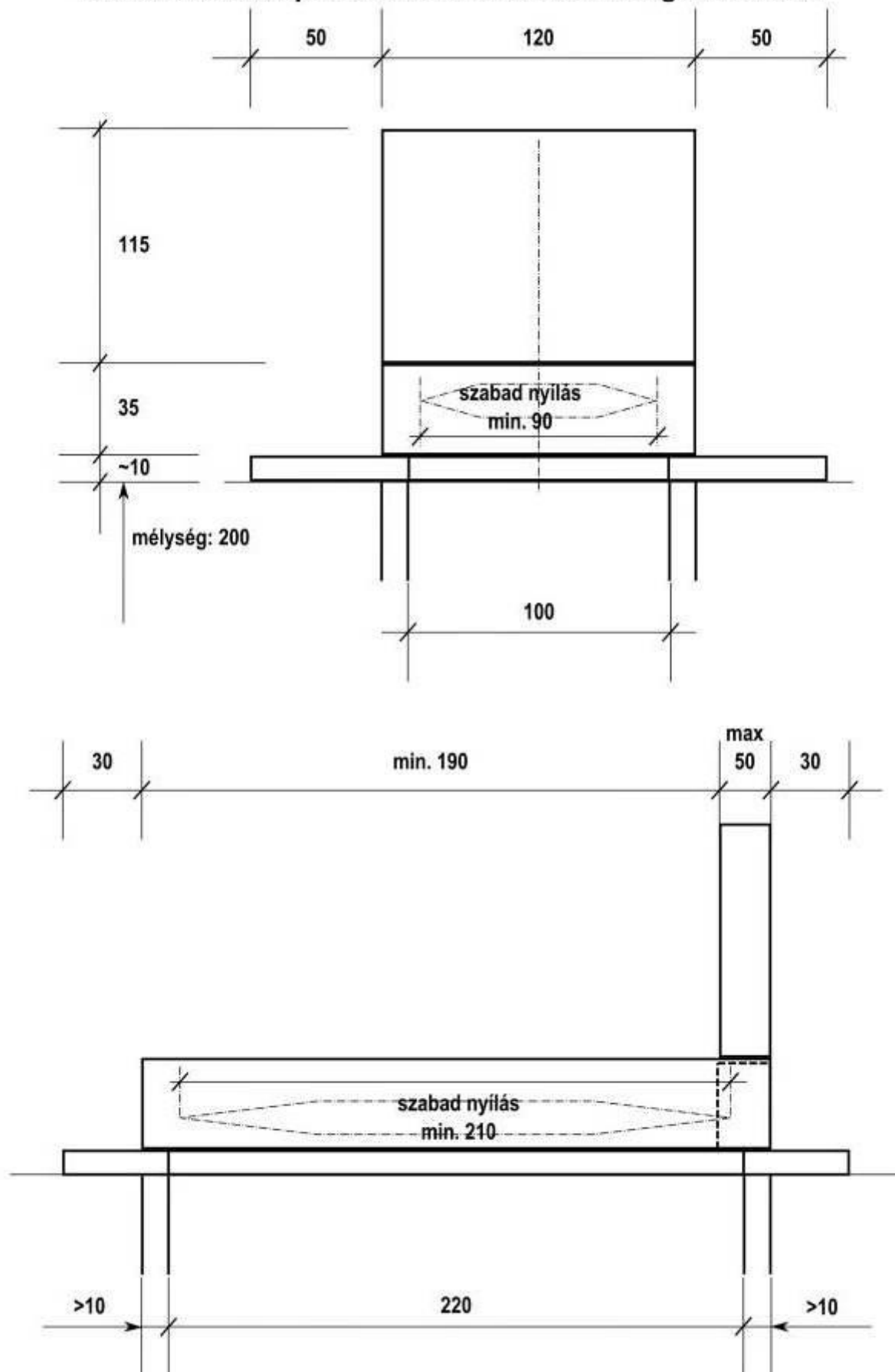
Kettes sírbolt méretei és egymástól való távolsága



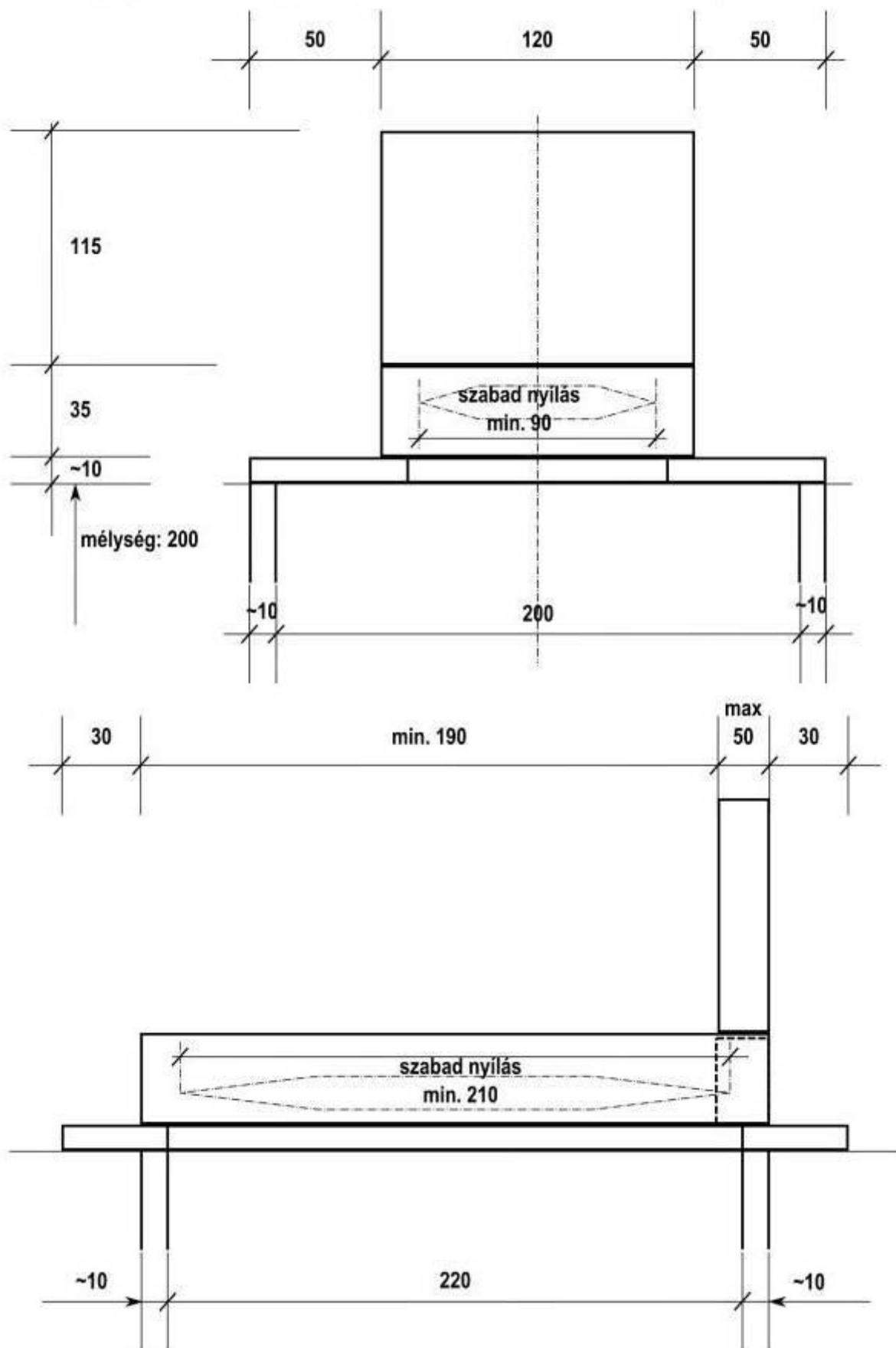
Kettes sírbolt járda méretei



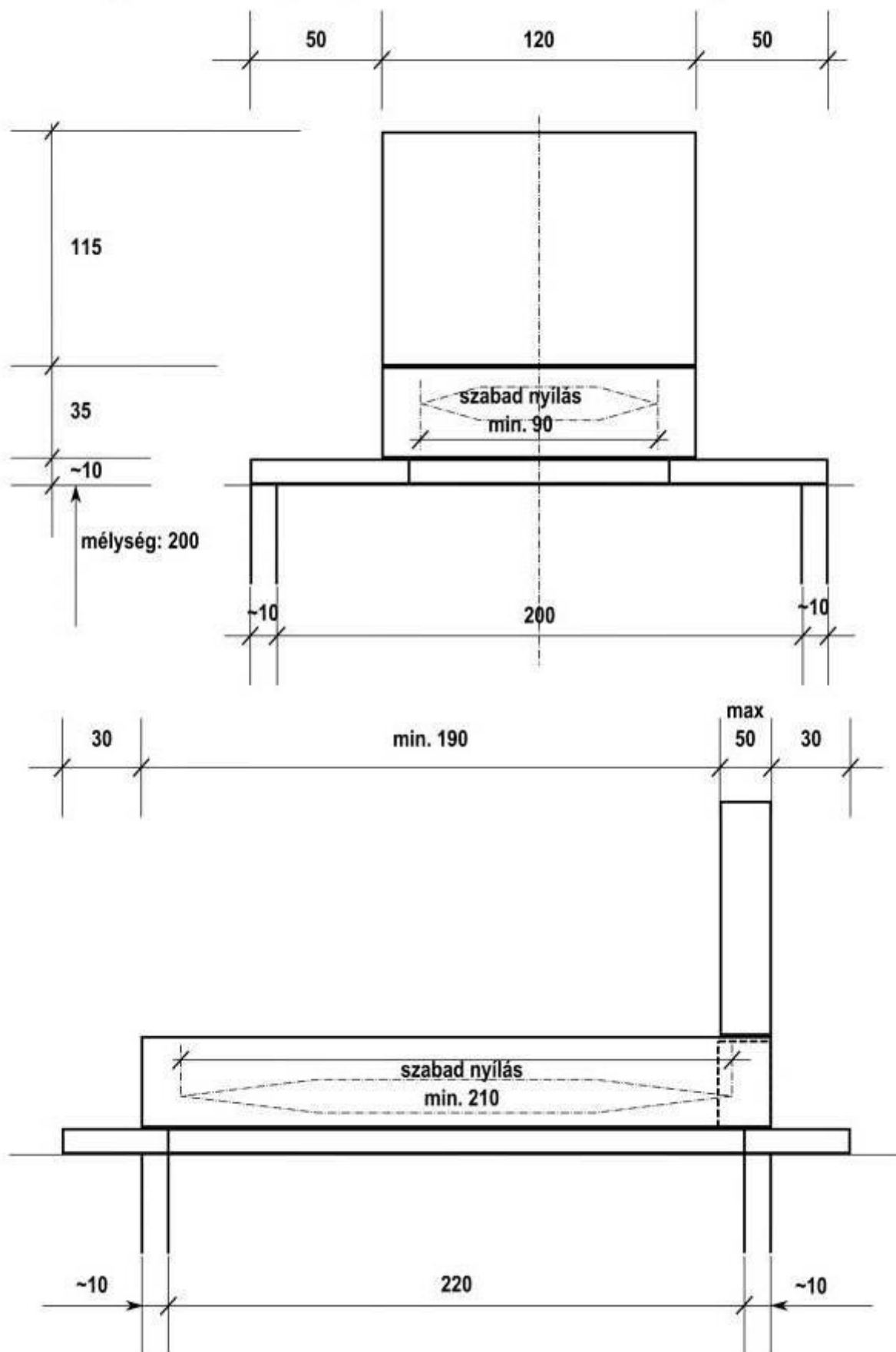
kettes sírboltra építhető emlék maximális befoglaló méretei



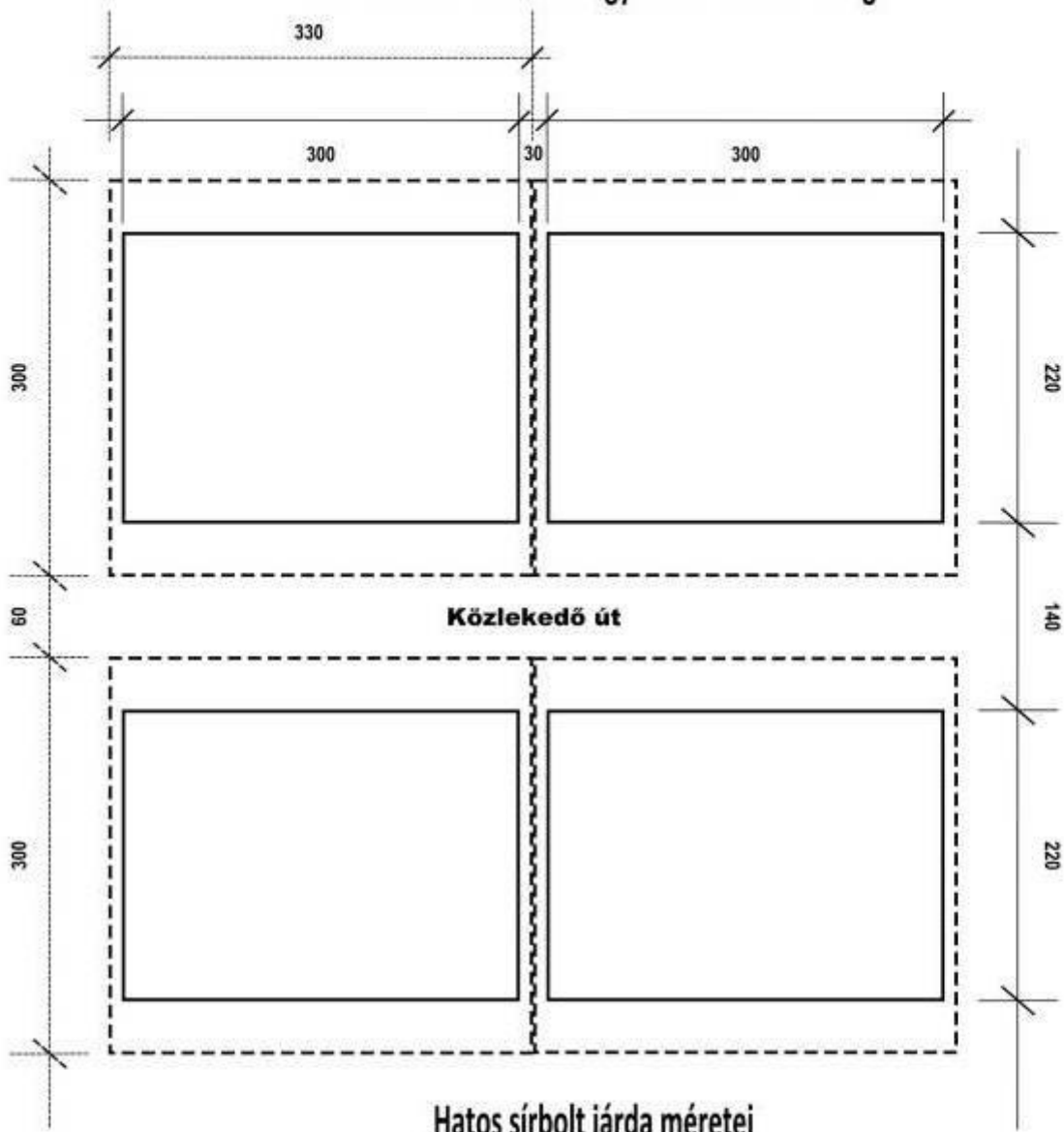
Négyes sírboltohelyre építhető emlék maximális befoglaló méretei



Négyes sírbolthelyre építhető emlék maximális befoglaló méretei

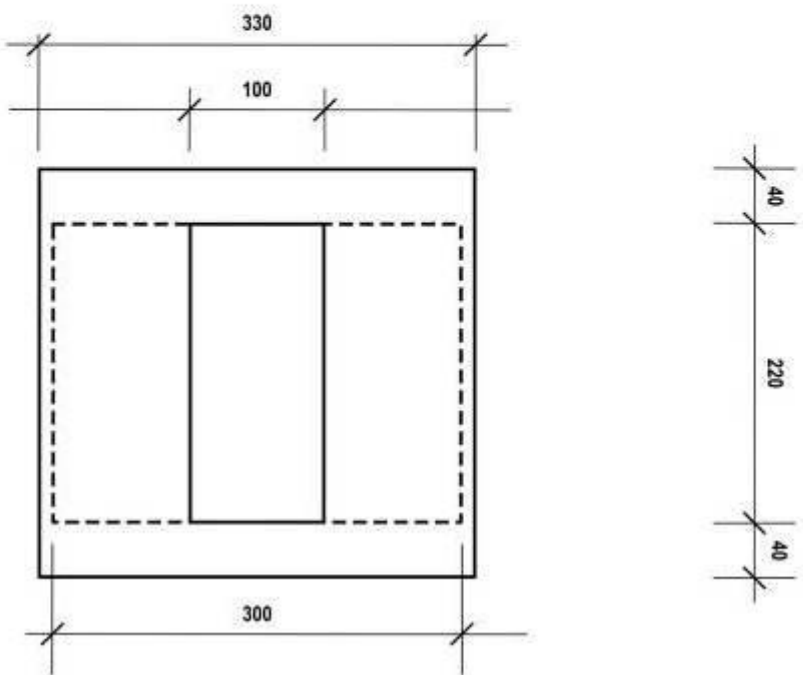


Hatos sírbolt méretei és egymástól való távolsága



Közlekedő út

Hatos sírbolt járda méretei



Urnasírhelyre építhető emlék méretei

